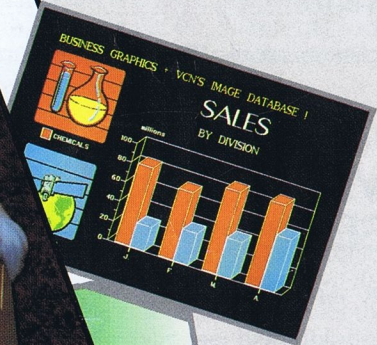
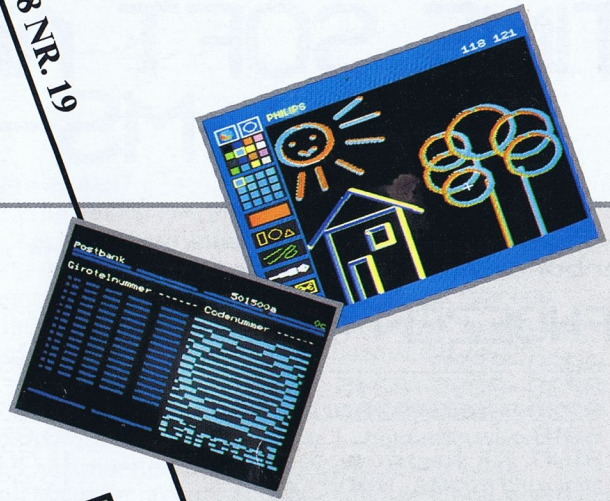


# PTC

## print

AUGUSTUS 1988 NR. 19



Periodiek van de  
Vereniging van Philips  
Thuiscomputer Gebruikers  
PTC





# TIME SOFT AMSTERDAM C.V. MSX + MS-DOS + SEGA.

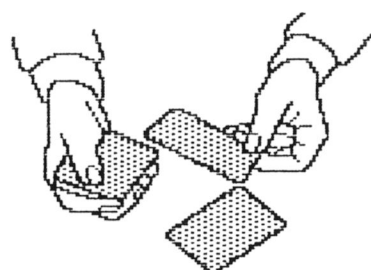
Voorkom storingen en bescherm computer, toetsenbord, monitor en printer.

## STOFHOEZEN D.A. VOOR:

Philips 8020-8220.....	f. 11,95
Philips 8230-8235-8245.....	11,95
Philips 8250-8255-8280 keyboard.....	10,95
Philips 8010.....	13,95
Philips 9100 XT keyboard.....	11,50
Philips monochrome monitor 12".....	12,95
Philips kleuren monitor 14".....	13,95
Philips printer 0030-1421-1431-1436.....	11,50
Sony 201.....	12,95
Sony 55-75-9P.....	10,95
Sony 500-700-900 keyboard.....	11,50
Spectravideo 728.....	12,95
Spectravideo 738 X'press.....	14,95
Toshiba HX10.....	10,95

voor andere modellen: zie de prijslijst.

## KLAVER JASSEN



voor MSX en MS-DOS

Speel nu ook als er geen partners beschikbaar zijn.

Ook geschikt voor beginners.

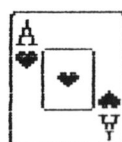
MSX versie op cassette.....	f. 14,95
MSX versie op 3.5" diskette.....	19,95
MS-DOS versie op 3.5" of 5.25 disk.....	19,95

TIME SOFT AMSTERDAM c.v.  
BEUKENWEG 7  
1092 AX AMSTERDAM  
tel: 020-665 93 93

geopend vanaf 10.00 uur.  
maandag vanaf 13.00 uur.  
donderdag koopavond tot 21.00 uur.



**PATIENCE** voor elke MSX.  
OM EENS EVEN TOT RUST TE KOMEN.



Cassette versie..... f. 9,95  
Diskette versie..... 14,95

## THEXDER TRANSFORMER ARCADE GAME.

MS-DOS versie..... f. 89,50  
MSX cassette versie STUNTPRYS..... 9,95  
MSX diskette versie STUNTPRYS..... 14,95



NOG MEER MSX ARCADE GAMES  
TEGEN STUNTPRIJZEN:  
ZANAC, ALPHAROID & PROTECTOR.

per stuk op cassette..... 9,95  
diskette..... 14,95

**ZANAC** EEN VAN DE BESTE SCHIETSPELEN  
OOK MUZIEK EN GRAPHICS VAN GROTE KLASSE.

**ALPHAROID** SCHIET OP VIJANDEN IN DE  
RUIMTE. DIJK IN DE GROTTEN VAN VREEMDE  
PLANETEN EN SCHOP OF SLA DE VELE ROBOTS  
NEER.

**PROTECTOR** VECHT JE EEN WEG DOOR  
DE VELE PLATFORMS, SLA VIJANDEN NEER EN  
KIJK UIT VOOR MESSENWERPERS.

VRAAG DE GRATIS PRIJSLIJST

TIME SOFT levert ook per  
post.  
Bij bestellingen beneden  
f. 100,- wordt f. 5,00  
kosten berekend.

bel voor informatie of bestellingen  
020 - 665 93 93.



Behalve software, levert TIME SOFT ook boeken, tijdschriften, hardware en diverse toebehoren.

Dus ook voor printerlinten, papier, kabels, adres-etiketten, labels voor diskettes en cassettes, printerbuffers, diskettes, quick disks, reinigings-diskettes, scherm-reinigers, anti-statische middelen, opberg-materialen, printer standaards, concept-houders, anti-reflectie schermen, stof-hoezen en -kappen, joysticks, muizen, trackballs, mousepads, mouse houses, enz. kunt u bij TIME SOFT terecht.

Als u eens een dagje in Amsterdam bent kom dan ook even langs bij TIME SOFT. TIME SOFT is gevestigd op een minuut afstand van het Onze Lieve Vrouwe Gasthuis. Elke bus-, tram-, metro- of taxi-bestuurder weet waar dat is.



# Colofon Van de redactie

## PTC PRINT nr.19, augustus 1988

PTC PRINT is het periodiek van de Vereniging van Philips Thuiscomputergebruikers PTC. Het blad wordt gratis toegezonden aan de leden van de vereniging. De contributie bedraagt / 39,60 per jaar.

PTC PRINT verschijnt minimaal 6x per jaar.  
Gedrukte oplage: 19.000

**Aanmelding lidmaatschap**  
Bureau PTC, Postbus 67, 5600 AB Eindhoven.  
Telefoon: 040-758912

**PTC Informatie**  
PTC database IS2000: 040-837125  
IS2000-adres: POST BUREAU#  
PTC Help-desk: 06-899 11 22

**Redactie-adres**  
Redactie PTC PRINT, Postbus 67, 5600 AB Eindhoven. Telefoon: 040-758912.

**Hoofdredacteur**  
Lizet van Os

**Redactieleden**  
Hans Coolen  
Wim van den Eijnde  
Frans Held  
Klaas Robers

**Advertenties**  
De advertentie-tarieven worden op aanvraag toegezonden.

**Zetwerk**  
E.D. Tekst + Beeld, Eindhoven

**Drukwerk en verzending**  
Mundocom BV, Eindhoven

**Kopij**  
PTC PRINT wordt voor een belangrijk deel gevuld met bijdragen van de leden. Korte en lange bijdragen op elk niveau zijn van harte welkom. Eventuele bewerking van kopij vindt in overleg met de auteur plaats.

Kopij bij voorkeur op diskette (als ASCII-file met alleen een return/line feed aan het einde van de paragraaf en zonder afbreken of uitvullen) aanleveren, samen met een afdruk op papier. Kopij op papier gaarne in getypte of geprinte vorm aanleveren.

**Copyright**  
Het overnemen van artikelen uit PTC PRINT voor commerciële doeleinden is niet toegestaan. Voor niet-commerciële doeleinden is het overnemen van artikelen alleen toegestaan met schriftelijke toestemming van de redactie en met bronvermelding.

De redactie gaat er vanuit dat het auteursrecht van ingezonden bijdragen berust bij de inzender, omdat het onmogelijk is dit te controleren. De aansprakelijkheid voor de auteursrechten op ingezonden bijdragen ligt dus bij de inzender.

## Sluitingsdata kopij 1988

Nr.20, 20 sep	15 aug
Nr.21, 20 okt	14 sep
Nr.22, 21 nov	14 okt
Nr.23, 15 dec	9 nov

## Programma-listings

De listings van de programma's uit ieder nummer van PTC Print worden gratis ter beschikking gesteld aan de leden via de PTC database IS2000. (TELESOFTWARE#).

## Toegangscode IS2000

Geldig tot 27/9/1988:  
081510/2588

## Werken met computer kinderspel?

Als je de voorkant van PTC Print bekijkt zou je denken van wel. Of geldt hier 'jong geleerd, oud gedaan'? Je kan er tenslotte nooit vroeg genoeg bij zijn. In ieder geval een plaatje met een beetje nostalgie want wie overkomt het tegenwoordig nog dat de eerste kennismaking met een computer met een P2000, inmiddels een 'oudje' onder de thuiscomputers, is? Malou, de nog wel erg jonge computeraarster op de foto, is zich vast nog niet bewust dat ze een uitzondering is.

Hoewel, wie meende dat de P2000 inmiddels volledig heeft afgedaan vergist zich. Het blijkt dat deze computer nog steeds in trek is. In het onderwijs bijvoorbeeld omdat het een bijzonder geschikt apparaat is om met een computer om te leren gaan. Maar dat niet alleen. Nederland kent nog steeds een grote groep P2000-liefhebbers, die zo verknocht zijn aan deze machine dat ze er maar met moeite afstand van kunnen doen. En waarom zouden ze?

Mocht u als P2000-gebruiker overigens de indruk hebben dat er binnen de PTC geen ruimte meer voor u is, dan vergist u zich ook. Natuurlijk, de PC rukt op en gaat een steeds belangrijker plaats innemen, de MSX is enorm populair en maakt ook een niet onbelangrijk deel uit van de club. Maar de P2000, daar is het toch allemaal mee begonnen en zolang al die P2000 mensen er plezier in hebben, blijft de PTC ook de P2000 een warm hart toedragen.

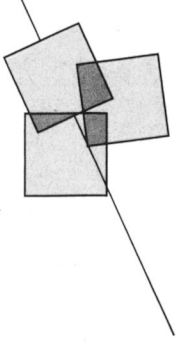
Maar of u nu begint met een P2000, een MSX of een PC, kinderspel is het niet! U zult u er moeite voor moeten doen om een beetje thuis te raken op uw computer. Als u iets wilt leren over hardware of programmeren, dan zult u er echt eens voor moeten gaan zitten, PTC Print doorlezen, een computerboek misschien, proberen én doorzetten. En dat kost tijd en inspanning. Daar staat tegenover dat u van verschillende kanten ondersteuning kunt krijgen, van de PTC bijvoorbeeld. Als u daar actief gebruik van maakt zult u zien dat u met uw computer heel wat plezierige uurtjes kunt beleven. En daar gaat het uiteindelijk om.

Lizet van Os

## Inhoud

Van de voorzitter . . . . .	2
Tekst aan het einde van het papier . . . . .	2
Inleiding tot MS-DOS (3) . . . . .	3
Van Viditel naar IS2000 . . . . .	6
TEKSTVERWERKEN met HOOFDLETTERS op MSX . . . . .	7
Nieuws uit de buitenwereld . . . . .	9
Het software archief . . . . .	12
Screensaver voor MSX . . . . .	13
Nieuwsbrieven . . . . .	15
Uit de afdelingen . . . . .	23
WordPerfect Executive 1.0 . . . . .	25
Op zoek naar avontuur . . . . .	27
UNIFACE in theorie en praktijk (2) . . . . .	29
Computervirussen . . . . .	32
Afdelingsinformatie . . . . .	33
Postbus 67 . . . . .	34
Prijslijst . . . . .	35





# Van de voorzitter

D.J. Kroon



Zelfs in de vakantie laat de hoofdredacteur van PTC Print niet toe dat ik u en de PTC vergeet. Deze bijdrage wordt dan ook niet gemaakt op één van mijn elektronische tekstbewerkers, maar op de oude vertrouwde wijze met een pen op een klein bloknoot. Met de zware bergschoenen rustend tegen een Tiroler alp. Wat een heerlijkheid. Geen angst dat de stroom uitvalt, waardoor alles weg is. Geen angst dat ik iets verkeerd doe, waardoor dit stukje nog wel ergens in de computer staat maar niet meer is terug te vinden.

Want ondanks het feit dat ik nu al jaren teksten schrijf op een "blikken idioot", ben ik daar nooit helemaal gerust op. Blikken idioot, in het Tirooms "Blechtrottel", zo schijnt een computer

hier genoemd te worden, althans volgens de Tiroler Tageszeitung. Want ook dit land van gemütliche Alpenweiden is niet Computerfrei. Zo heeft men alle gegevens van alle Tiroler burgemeesters ingevoerd. En ziet: men dacht altijd dat je hier Seppl van je voornaam moest heten om burgemeester te worden en dat blijkt niet waar te zijn. Met Josef maak je een betere kans en ook als je Johannes gedoopt bent is niet alle hoop verloren. In de herfst zal hierover een voordracht gehouden worden aan de universiteit van Innsbruck.

Het zaterdagse nummer van de Tiroler Tageszeitung bevatte overigens een niet onaardig geheimschrift programma dat ik u in één van de volgende PTC Print's zal toesturen. Het is in een

wat merkwaardig lokaal BASIC-dialect geschreven en ik wil het eerst thuis even omzetten in MSX/P2000/GW BASIC.

Het wordt tijd om aan de afdaling te beginnen. De tekstbewerker gaat in de rugzak mee. Na thuiskomst zal ik proberen deze tekst op niet-elektronische wijze naar het bureau van de PTC te verzenden.

Ik moet u zeggen dat twee weken zonder beeldscherm en toetsenbord niet tot ernstige ontweningsverschijnselen leiden. Mocht u dus nog met vakantie gaan, overweeg dan om de computer thuis te laten. Na de vakantie zien we elkaar weer, bij voorkeur op de Firato! Bergheill!

Tirol, 13 juni 1988

## Tekst aan het einde van het papier

Een enkele keer komt het voor dat u aan de voet van een pagina tekst wilt afdrukken. Als u weet hoeveel regels er al op de pagina zijn afgedrukt, kunt u natuurlijk een aantal LPRINT-opdrachten geven, daarna de gewenste tekst afdrukken en vervolgens met LPRINT CHR\$(12) het papier naar de kop van een nieuwe pagina opschuiven. U moet dan dus het aantal regels tellen dat op de pagina is afgedrukt. Bijvoorbeeld:

```
10 LPRINT CHR$(12):TELLER=1
   Hier komen LPRINT-opdrachten. Na elke LPRINT die niet met een ; is afgesloten wordt TELLER met 1 opgehoogd (TELLER = TELLER + 1)
```

```
100 REM einde pagina
110 FOR I=TELLER TO 67:
   LPRINT:NEXT
120 LPRINT"Copyright PTC"
130 LPRINT CHR$(12):
   TELLER=1
```

We beginnen op een nieuwe pagina (regel 10). Denk erom dat LPRINT CHR\$(12) op zichzelf ook met een RETURN wordt afgesloten, zodat we niet op regel 0 beginnen, maar dat er al een regel is afgedrukt. Als we naar het eind van de pagina willen gaan, geven we zoveel keer LPRINT als nodig is om op regel 67 te komen. Dan drukken we de tekst af die we onder aan de pagina willen hebben en tenslotte gaan we naar het begin van de nieuwe pagina met PRINT CHR\$(12).

Maar het kan ook anders: We zetten eerst de paginalengte op 66 regels en we gaan naar het begin van een nieuwe pagina. Bij de NMS 1435 gaat dat via het print-commando

```
LPRINT CHR$(27)"C"CHR$(66)
CHR$(12)
```

Willen we nu naar regel 67 gaan, dan geven we eenvoudig weg de instructie

```
LPRINT CHR$(12)
```

We drukken nu de tekst af die we op regel 67 willen hebben

```
LPRINT "Copyright PTC"
```

Vervolgens zetten we de paginalengte op 5, we gaan naar een nieuwe pagina en zetten daarna de paginalengte weer op 66.

```
LPRINT CHR$(27)"C"CHR$(5)
CHR$(12)CHR$(27)"C" CHR$(66)
```

en zonder regels te tellen hebben we hetzelfde effect bereikt.

Dirk Kroon





# Inleiding tot MS-DOS (3)

Hans Coolen

*De monitor-ROM van een personal computer bevat een relatief klein stukje systeem-programmatuur dat er voor zorgdraagt dat de volledige systeem-programmatuur van de systeemschijf naar het geheugen van de computer wordt gekopieerd. Dat gebeurt automatisch bij inschakeling of een RESET van de computer. Hierna is de PC operationeel. Hij is overigens pas voor een bepaalde toepassing geschikt als ook nog eens de hiertoe vereiste applicatie-programmatuur in zijn geheugen is gezet. Doch voor het zover is, kunnen we de computer al opdrachten geven, in hoofdzaak gericht op manipulaties met schijven (floppy disks). Daarom wordt de systeem-programmatuur DOS (disk operating system) genoemd. DOS omvat echter meer dan alleen maar een opdrachtenrepertoire. DOS is verantwoordelijk voor de gehele 'schijven-huishouding' van de computer en draagt er zorg voor dat die op 'intelligente' wijze wordt gevoerd. Deze keer bekijken we wat er gebeurt als de PC wordt gestart en gaan we op zoek naar de inhoud van de systeemschijf.*

## BIOS en IPL

De inhoud van de monitor-ROM kent twee hoofdbestanddelen: BIOS en IPL. BIOS staat voor Basic In/Output System. Hiermee wordt een belangrijk deel van de communicatie tussen de computer en zijn randapparatuur geregeld. BIOS bevat daarbij een aantal geheugenlocaties waarvan de adressen zijn gestandaardiseerd en van waaruit naar diverse routines kan worden 'gesprongen', dit ter realisatie van de uitwisselbaarheid van hardware. IPL betekent Initial Programm Loader, ook wel boots trap loader genoemd. Deze software is verantwoordelijk voor het ophalen van de programmatuur van de systeemschijf. Dit geschiedt overigens pas nadat enkele tests zijn uitgevoerd. Hierna wordt de systeemschijf ingelezen. Als er iets verkeerd is gegaan, volgt een foutmelding.

## Systeem-schijf

De systeemschijf bevat honderd-duizenden bytes (getallen). Ze zijn niet als 'n aaneengesloten reeks bytes, doch in 'hapklare brokken', files of bestanden geheten, op de schijf geregistreerd. Na inschakeling of een RESET van de computer zet de microprocessor de inhoud van alleen die files in het geheugen, die voor de werking van het systeem onmiddellijk zijn vereist. De overige systeemfiles worden pas ingelezen wanneer de computer ze nodig heeft. Ze zouden als aanvullende systeem-programmatuur kunnen worden aangeduid. Men heeft voor deze weg gekozen omdat het geheugen van een PC te klein is om de gehele inhoud van 'n systeemschijf te bevatten.

## Files of bestanden

Kenmerkend voor een file is de samenhang in de elementen waaruit hij is opgebouwd. Dit komt tot uitdrukking in de naam die er aan gegeven is, de file- of bestandsnaam. Hiervoor gelden bepaalde afspraken:

- De naam van een file bestaat uit maximaal acht tekens, al dan niet gevolgd door een verlenging (extension) van ten hoogste drie tekens.
- Tussen de naam van een file en zijn verlenging (mits aanwezig) moet een punt staan.
- Spaties zijn verboden en de punt mag slechts één keer worden gebruikt. Verder zijn alle tekens toegestaan.
- De naam maakt een file herkenbaar, de verlenging duidt op de soort.

De reden waarom men het zo gedaan heeft, zal u later duidelijk worden. Het zijn hoe dan ook de spelregels waaraan we ons dienen te houden, wil DOS met die files overweg kunnen. Het is natuurlijk wel raadzaam zinvolle file-namen te hanteren, opdat we ons later in een oogopslag kunnen oriënteren omtrent de inhoud ervan. Zodadelijk zullen we met verschillende file- of bestandsnamen kennismaken.

## Belangrijkste systeemfiles

De systeemschijf bevat drie files, zonder welke uw PC niet kan functioneren:

- IO.SYS
- MSDOS.SYS
- COMMAND.COM

IO.SYS staat voor In/Out SYStem-programmatuur. Het is een aanvulling op de BIOS-programmatuur. MSDOS.SYS omvat het MicroSoft Disk Operating System System. Hierover bent u al geïnformeerd. COMMAND.COM is een opdrachten-verwerkingsprogramma, een stuk systeemprogrammatuur dat instructies in een voor de mens herkenbare vorm 'vertaalt' in reeksen voor de computer 'begrijpelijke' machinetaalcodes. Het zijn deze COMMANDO's via welke we met het operating system kunnen COMMuniceren.

## Herkenning MS-DOS Commando's

Bij het inlezen van de systeem-programmatuur is ergens in het geheugen van de computer een aantal opdrachten - in een voor de mens herkenbare vorm - als een reeks ASCII-waarden neergezet. De situatie is enigermate vergelijkbaar met die van een woordenboek. Hierin staat achter elk woord de betekenis ervan. In de computer daarentegen is elk woord verbonden met een reeks instructies. Als we nu een opdracht in mensentaal intoetsen, raadpleegt de computer zijn 'woordenboek'. Als de opdracht wordt herkend, treedt de desbetreffende machinetaalroutine in werking en doet de computer datgene wat we van hem verwachten. Als de opdracht niet is gevonden, wordt dat op het beeldscherm gemeld.

## De start

Als u de PC voor het eerst inschakelt, zult u veel zelfbeheersing moeten opbrengen om niet onmiddellijk met het apparaat te gaan experimenteren. De PC kan er wel tegen, doch u hebt slechts één systeemschijf en als daar iets mee fout gaat, is uw gehele computersysteem tot werkloosheid gedoemd. Zorg er om te beginnen



```

Philips PC ROM 1.2
Testing Memory
 768K System Memory
Booting...
Philips Information Systems IO.SYS 1.0
Copyright (C) 1987, Philips Information Systems 8706 088 13394

```

```

A>prompt $p$g

A:\>path \; \system; \video; \help; \tutor; \gwbasic

A:\>append \help; \tutor

A:\>
A:\>

```

Figuur 1

voor dat de systeemschijf tegen overschrijven is beveiligd. Dit is het geval als u door het venstertje in een hoek van de plastic omhulling kunt kijken. Maak vervolgens een werkkopie van de systeemschijf.

#### Kopiëren van de systeemschijf

- Steek de systeemschijf in schijf-eenheid A:. Dit is altijd de bovenste dan wel de enige schijf-eenheid.
- Start de computer door inschakeling van de netspanning of een RESET (Ctrl-Alt-Del).
- Wacht tot het systeem tot rust gekomen is en voer één van de volgende opdrachten in (let op de spaties):  
'diskcopy a: b:' indien de PC één schijf-eenheid bevat. 'diskcopy a: a:' indien u over een 3,5" en een 5,25" schijf-eenheid beschikt.  
'diskcopy a: b:' indien er twee 3,5" schijf-eenheden zijn gemonteerd.

Wat u verder moet doen, wordt medegedeeld op het beeldscherm. Zoals het verwisselen van de bronschijf (source disk = de te kopiëren schijf) en de doelschijf (target disk = de te maken kopie), indien uw PC één schijf-eenheid bevat. Bedenk dat diskcopy alle oude informatie van de doeldiskette verwijderd.

Na afloop van het kopiërproces vraagt de computer of er nog een kopie moet worden gemaakt. Beantwoord die vraag met j en kopiër op dezelfde wijze de supplement-diskette.

U heeft nu werkkopieën van de originele schijven. Berg de laatste op en ga verder met de kopieën, die we hierna voor het gemak weer zullen aanduiden met systeemschijf en supplement-schijf.

#### Hernieuwde start

Plaats de systeemschijf (de werkkopie) in de bovenste dan wel enige disk drive en schakel het systeem opnieuw in. Op het beeldscherm verschijnt bijvoorbeeld de tekst uit figuur 1.

#### Betekenis van het introductiebeeld

Philips PC ROM 1.2:  
De monitor-ROM 'meldt' zich met zijn uitvoeringsnummer, nadat een aantal controles op de systeemeenheid is uitgevoerd. Als bijvoorbeeld het toetsenbord niet is aangesloten, wordt een knipperende letter K (van Keyboard) naar het beeldscherm gestuurd.

#### Testing Memory:

De monitor-ROM voert een geheugentest uit en laat een knipperende M zien als er met het geheugen iets mis is. Dat behoort echter tot de zeldzaamheden, zodat we na enkele seconden de capaciteit (in Kilobytes) van het gebruikersgeheugen (RAM) te zien krijgen. De geheugentest wordt overigens alleen uitgevoerd na inschakeling van de netspanning en niet bij een RESET (Ctrl-Alt-Del).

#### Booting:

Het inlezen van de systeemprogrammatuur heet 'booting'. We kunnen hierop geen invloed uitoefenen. Hooguit kunnen we de gang van zaken verstoren. Als er wat mis gaat, wordt dat aan de gebruiker gemeld. De files IO.SYS, MSDOS.SYS en COMMAND.COM. worden altijd ingelezen, vaak echter nog meer files.

Philips Information Systems IO.SYS 1.0:  
De aanvullende systeemfile voor in- en output staat nu in het geheugen. Aan gezien dit een apparaatgebonden zaak is, worden we nog eens geattentueerd op de copyrights van de desbetreffende file. De files MSDOS.SYS en COMMAND.COM zijn inmiddels ook in het geheugen gezet, doch dat wordt niet gemeld.

Het gehele computersysteem wordt nu bestuurd door de combinatie van de ingelezen systeem-programmatuur en de software in de monitor-ROM. In figuur 2 is de bezetting van het geheugen vereenvoudigd weergegeven.

Na enkele mededelingen, waarvan we de betekenis nog even in het midden laten, volgt uiteindelijk de melding A:\>. Het 'gerommel' van de diskdrive(s) is afgelopen en het systeem is 'tot rust' gekomen.

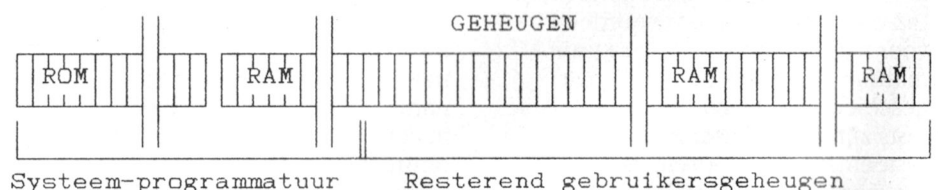
#### Prompt

U zult inmiddels wel gemerkt hebben dat een MS-DOS commando zoals 'diskcopy a: b:' eerst kan worden ingegeven als de tekst A:\> op het beeldscherm verschijnt. Deze string (tekenrij) noemt men de prompt (standaard-aanwijzing). 'Prompt' kan vertaald worden met 'aansporing'. Het groter-dan-teken in de prompt A:\> spoort de gebruiker aan het systeem een opdracht te geven. De prompt geeft ook aan met welke schijf-eenheid we in verbinding staan, in dit geval schijf-eenheid A. De MS-DOS prompt A:\> (die overigens meer verschijningsvormen kent) is de tegenhanger van de BASIC-prompt Ok.

#### Afspraken

We zijn nu zover dat we de PC opdrachten kunnen geven. Ter voorkoming van misverstanden en ter bevordering van een vlotte communicatie met het systeem houden we ons aan de volgende gedragsregels:

- De feitelijke invoer van opdrachten of informatie in een computer vindt eerst plaats wanneer de toets ENTER (de toets met de haak, ook wel RETURN genoemd) wordt ingedrukt. Waar in het vervolg sprake is van een opdracht of invoer, dient



Figuur 2

- deze - tenzij anders vermeld - te worden afgesloten met ENTER.
- Hetgeen moet worden ingevoerd, is tussen enkelvoudige aanhalingstekens gezet. Die aanhalingstekens dienen niet te worden ingetypt.
- Bij alles wat u invoert, maakt DOS geen onderscheid tussen hoofd- en kleine letters.
- U kunt vrijwel alle ingezette procedures afbreken met de toetsen Ctrl-Break.
- Een schijf eenheid wordt altijd aangeduid met een letter, gevolgd door een dubbele punt, bijvoorbeeld A: en B:
- Neem een schijf pas uit de computer wanneer het lampje van de desbetreffende schijf eenheid is gedoofd.

### Commando DIR

'Dir' is een afkorting van directory, ofwel inhoud. Als we het commando 'dir' invoeren (in hoofd- of kleine letters of beide door elkaar) wordt op het beeldscherm een overzicht aangemaakt van files die op de schijf staan. Bij de systeemschijf leidt 'dir' tot bijvoorbeeld de opsomming in figuur 3.

COMMAND.COM t/m RAMDISK.SYS zijn de namen van files. Van elk van die files is de lengte in bytes alsook de datum en het tijdstip van aanmaak gegeven. Welke files in het geheugen staan, is niet af te leiden uit het overzicht. Ze staan echter alle op de schijf. Merk op dat de punt tussen de filenamen en hun verlenging ontbreekt. U moet die er in dit geval maar 'bijdenken'.

### Directory

Achter SYSTEM en VIDEO staat de aanduiding <DIR>. Dit betekent dat

SYSTEM en VIDEO geen files representeren, doch directories. DOS biedt de mogelijkheid een aantal files onder een verzamelnaam te groeperen. SYSTEM en VIDEO zijn zulke verzamelnamen. Men noemt ze directories en ze vertegenwoordigen elk een aantal files, waarvan ons de namen op dit ogenblik nog niet bekend zijn. De files die we tot dusver met 'dir' wél hebben kunnen identificeren, zijn niet onder een verzamelnaam gegroepeerd. Ze worden als 'naamloze' verzameling gerekend te behoren tot de hoofd-, stam- of root- (Eng.) directory.

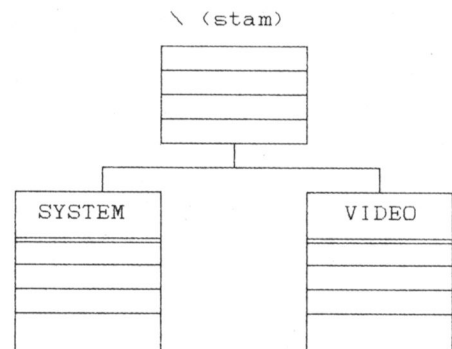
We hebben het woord directory nu leren kennen in twee betekenissen. Afgekort tot dir is het een opdracht om een inhoudsopgave te genereren, in zijn tweede betekenis is het de verzamelnaam voor een aantal files.

### Change directory

Als we de inhoud van een gespecificeerde directory willen bekijken, kan dat met het commando cd (change directory = verander van directory), gevolgd door de naam van de gewenste directory. Nog steeds uitgaande van het laatstverkrege overzicht van files voert de opdracht 'cd system' ons naar de directory SYSTEM. Dat zien we aan de prompt. Deze verandert daarmee van A:\> in A:\SYSTEM>. Als we nu opnieuw 'dir' intoetsen, volgt weer een reeks filenamen. Het zijn de bestanden die onder de directory SYSTEM zijn gegroepeerd.

### De backslash \

De backslash wordt gebruikt om de stamdirectory aan te duiden. Als we ons in de directory SYSTEM 'bevinden', hetgeen uit de prompt A:\SYSTEM> valt af te leiden, is terugkeer naar de stamdirectory mogelijk met de opdracht 'cd \'.



### De prompt nader bekeken

Met de zojuist verworven kennis is het gemakkelijk de betekenis van de prompt te doorgronden. Die maakt ons er niet alleen op attent dat een opdracht kan worden ingevoerd, doch laat ons tevens weten met welke schijf eenheid we in verbinding staan en in welke directory we ons bevinden. Met de prompt A:\> bevinden we ons in de stamdirectory van de schijf die zich in schijf eenheid A: bevindt. Met 'cd system' verplaatsen we ons werkterrein naar de directory SYSTEM van dezelfde schijf. Uit de dan gepresenteerde prompt A:\SYSTEM> kunnen we tevens afleiden dat de directory SYSTEM zich 'onder' de stamdirectory (\) bevindt. Een 'verhuizing' van 'n benoemde directory naar een andere benoemde directory kan alleen geschieden via de stamdirectory. Als we ons van de directory SYSTEM willen verplaatsen naar de directory VIDEO kan dat met 'cd \', gevolgd door 'cd video'. Het kan echter ook met 'cd \video', waarin de backslash al is opgenomen.

### Meer dan één schijf eenheid

Als uw systeem met een tweede schijf eenheid is uitgerust, kunt u die bereiken met de opdracht 'b:'. Nog meer schijf eenheden betekent evenzoveel letters uit het alfabet erbij. We kunnen zelfs communiceren met een schijf eenheid die fysiek geen deel uitmaakt van uw configuratie, de zogenoemde RAM-disk, een gedeelte van het computergeheugen dat zich als schijf 'gedraagt'. Hierover later meer.

### Werkdirectory

We kunnen veranderen van schijf eenheid en van directory. Het aanroepen van een andere schijf eenheid kan op elk moment. Het veranderen van directory kan uitsluitend geschieden in rechtstreekse communicatie met de schijf waarop de gevraagde directory staat. De laatst aangeroepen directory wordt werkdirectory genoemd en blijft dit tot aan het moment waarop een

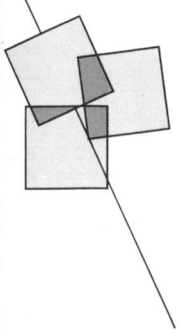
Volume in eenheid A is MSDOS-321

Directory van A:\

COMMAND	COM	24668	28-10-87	12:36
CONFIG	SYS	89	7-07-87	11:12
INSTALL1	BAT	709	3-08-87	12:44
AUTOEXEC	BAT	98	19-11-87	7:35
ANSI	SYS	1651	19-06-87	12:30
DRIVER	SYS	1120	28-10-87	12:37
PRINTER	SYS	2721	28-10-87	12:43
RAMDISK	SYS	1230	28-10-87	12:43
SYSTEM	<DIR>		20-11-87	5:35
VIDEO	<DIR>		20-11-87	5:37
	10 bestanden		82944 bytes	nog beschikbaar

Figuur 3





# Van Viditel naar IS2000

Telesoftware verhuisd, toegangsnummers gewijzigd!

*Jarenlang heeft de PTC via Viditel, de PTT-database, een steeds groeiend assortiment P2000- en MSX-programma's aangeboden. Tegen betaling van telefoonkosten en een extra vergoeding voor het programma kon iedere Viditel-abonnee die programma's 'downloaden'. Telesoftware blijkt in een behoefte te voorzien maar de kosten om zo'n Viditel-bestand te onderhouden liegen er niet om! Voor de PTC vielen die kosten tot nu toe nog wel mee omdat er dankbaar gebruik gemaakt werd van de gastvrijheid van Philips, die de PTC onderdak aanbood in haar eigen bestand. Maar daar komt verandering in.*

## Telesoftware naar IS2000

Het Philips bestand in Viditel is met ingang van 1 augustus gesloten. Voor de PTC is het niet haalbaar een eigen Viditel-bestand te bekostigen. En waarom zouden we ook als we zelf een database hebben? Er is dan ook besloten om alle software vanuit Vidi-

tel te verhuizen naar IS2000. En dat biedt u direct voordelen: de programma's worden geheel gratis ter beschikking gesteld aan PTC-leden én u hoeft geen extra abonnement meer af te sluiten om de programma's in uw bezit te kunnen krijgen (tenslotte bent u al PTC-lid en dat moet voldoende zijn).

Als PTC-lid heeft u jarenlang gebruik kunnen maken van de speciale IS2000-toegangsnummers voor leden. Op die manier heeft u meer faciliteiten ter beschikking dan wanneer u inlogt met de gastcodes. Nu alle telesoftware uit Viditel naar IS2000 is verhuisd wordt het allemaal een beetje anders dan u tot nu toe gewend bent geweest.

## Iedere maand een nieuw toegangsnummer

De telesoftware in IS2000 is in principe gratis voor PTC-leden. U kunt er echter alleen bij als u gebruik maakt van het speciale toegangsnummer voor leden.

Tot nu toe was dat nummer 202857/1475. Dit nummer blijft nog geldig tot 15 augustus. Met ingang van augustus wordt het nummer iedere keer gewijzigd zodra de nieuwe PTC Print is verschenen. *Dat betekent dus iedere maand een ander toegangsnummer.* Het nummer voor iedere volgende periode vindt u telkens in het Colofon voorin PTC Print. Uiteraard wordt gezorgd voor een overlapping zodat u niet in de problemen komt als PTC Print bij u wat later in de bus valt. Als PTC-lid hoeft u zich dus geen zorgen te maken, het nummer wordt netjes bij u thuisbezorgd. Bent u geen lid? Dan is het zaak u snel aan te melden. Overigens niet alleen vanwege IS2000, de PTC heeft natuurlijk nog veel meer te bieden.

Deze nieuwe regeling is van kracht met ingang van dit nummer van PTC Print. Kijk dus even in het Colofon voor het nieuwe toegangsnummer.

(Inleiding tot MS-DOS (3), vervolg)

andere keuze wordt gemaakt, zelfs wanneer in die periode tijdelijk van schijfseenheid wordt gewisseld. Stel dat we ons in de directory SYSTEM van schijf A: bevinden (prompt A:\SYSTEM>) en via de opdracht 'b:' verbinding hebben gezocht met schijfseenheid B:. Bedenk dan dat een van schijf B: naar schijf A: te kopiëren file in de directory SYSTEM van schijf A: wordt opgenomen, tenzij we een boodschap om dit te verhinderen in de desbetreffende opdracht hebben gezet.

## Verborgen (hidden) files

Wanneer u alle directories van uw systeemsschijf heeft bekeken, zult u mogelijk twee files missen en wel MSDOS.SYS en IO.SYS. Maakt u zich geen zorgen. Ze zijn er wel, anders zou de computer niet bereid zijn tot enige dialoog met zijn gebruiker. We kunnen er echter niet

bij. Dit zou ook weinig zin hebben. Bedoelde files staan op vaste plaatsen op de schijf, zodat de monitor-ROM weet waar hij ze kan vinden. Door deze files voor de gebruiker wél toegankelijk te maken, zouden ze in het vuur van onze kopiëerdrijf wel eens op andere, dat wil zeggen verkeerde plaatsen van de schijf terecht kunnen komen. En dat zou een chaos tot gevolg hebben. Daarom zijn het verborgen files.

(wordt vervolgd)

## BASICODE-TIP

### Kalender tot het jaar 2000

Bent u in het bezit van het kalenderprogramma van de BASICODE-3 verzamelcassette én heeft u een STAR SG-10 printer voeg dan eens onderstaande regel 1591 aan het programma toe. U kunt dan twee maanden afdrucken op één vel en op die manier een kalender samenstellen tot aan het jaar 2000.

```
1591 LPRINTCHR$(27)"p"1;:  
LPRINTCHR$(27)"W"CHR$(1);:  
LPRINTCHR$(27)"E";:LPRINT  
CHR$(27)"M"CHR$(5):LPRINT  
CHR$(11):POKE&H60A9,0:  
REM Printerstyling voor  
jaarkalender
```

P. v.d. Wouw

# TEKSTVERWERKEN met HOOFDLETTERS op MSX

Willem Laros

*Wie in het bezit is van een 'grote' MSXII-machine, dus met twee dubbelzijdige drives, zal net als ik regelmatig met een schuin oog naar de steeds maar goedkoper wordende PC's kijken.*

*Maak ik de stap naar MS-DOS, en welke mogelijkheden méér heb ik dan: dat zijn de meest opdringerige vragen die het computerleven van trouwe MSX-ers soms beheersen.*

## WordStar aangepast

Met dit stukje zal ik u niet van uw twijfel afhelpen. Maar voor wie zijn MSX ook veel gebruikt voor tekstverwerking en gegevensopslag is er nu een uitstekend argument om de overstap naar MS-DOS ten minste voorlopig uit te stellen. Via de PTC is er namelijk een aantal programma's op de markt verschenen dat zijn weerga in MSX-land niet kent. Het gaat om de programma's WordStar, CalcStar, ReportStar en DataStar. Voor sommigen onder u wellicht niet nieuw. Maar nieuw is wel dat deze programma's nu volledig zijn aangepast aan MSX-DOS! Dat betekent: grote snelheid en in de tekstverwerker WordStar alle lettertypes en beeldopmaken die ook onder MS-DOS mogelijk zijn. Met afbreekhulp en inverse-karakters (donkere letter in groen vlak). Een hernieuwde en opzienbarende kennismaking...

Op de open dag in 's-Hertogenbosch, speurend naar iets nieuws, zag ik het onmiddellijk: een mij op een MSX-scherm onbekende opmaak van een bekend programma. WordStar, met het menu aan de bovenzijde, maar dan wel volledig invers. De mij tot dan toe bekende versie kende dit beeld niet. De vrouw achter het toetsenbord in Den Bosch wilde mij best wat laten zien. Toen ze begon raakte ik al direct enthousiast: hier geen cursor die het tempo van een geoefend typist(e) niet kan bijhouden. En niks geen wachten bij het geven van aparte printopdrachten.

Met deze versie moest iets bijzonders aan de hand zijn...

## CP/M

WordStar, en dus ook de andere -Star programma's, zijn uiteindelijk een produkt van MicroPro, een Amerikaans bedrijf. Het programma is geschreven om te draaien onder CP/M en is later aangepast voor MS-DOS. Met de populariteit van WordStar ging het de laatste jaren voorzichtig bergafwaarts. Met de geheel vernieuwde MS-DOS versie WordStar Professional is MicroPro sinds vorig jaar bezig aan een behoorlijke come-back. Het werd tijd ook, want anders bestaat de tekstverwerkerswereld straks alleen nog maar uit WordPerfect, MultiMate (prima programma, overigens...) of Word.

MSXII-WordStar is nagenoeg gelijk aan één van de laatst verschenen CP/M-versies en de eerste MS-DOS versie. Mensen die deze versie kennen kunnen blindelings op een MSX aan de slag. Ze hebben daarbij zelfs een paar extra mogelijkheden!



## Onvergelijkbaar

WordStar - over de andere programma's wellicht een volgend keer meer - is dus een tekstverwerkingsprogramma. Zoals Tasword en Aackoscribe dat

zijn, en zoals Home-office en Ease die bezitten. Maar daarmee houdt elke vergelijking dan ook wel op. Want de mogelijkheden zijn uitgebreider dan van welke MSX-tekstverwerker (of andere home-computer) ook.

Allereerst het beeld, waarmee WordStar (hierna: WS; dit zijn tevens de letters waarmee het programma onder MSX-DOS start) opkomt. Het "geen-bestandsmenu", waarbij men kan kiezen uit onder meer de volgende mogelijkheden: blijvend een ander diskettestation benoemen waar documenten weggeschreven dan wel opgehaald dienen te worden, een tekst maken/aanpassen, een ander document-dan-een tekst maken (in ASCII: dBase II-programma's bijvoorbeeld), printen, mailmerge en spellingcontrole (Engels, maar aan te passen). Onder dit menu staan, op alfabet (!), de namen van de bestanden op de A of B-schijf. In het startmenu is ook voorzien in het hernoemen, kopiëren en wissen van bestanden.

## Beeldopmaak

Het maken van een tekst gebeurt met het intikken van de letter d, gevolgd door de bestaande of nieuwe bestandsnaam. WS zoekt zelf op of de naam al voorkomt: is dit het geval dan verschijnen de eerste dertien regels van deze tekst direct in beeld, onder het hoofdmenu. Dertien regels maar? Jawel, maar als men een ander hulpniveau instelt dan waarmee het programma zelf begint, dan krijgt men voortdurend 21 regels bestandstekst in beeld. De bovenste (inverse) regel bevat dan de gebruikelijke informatie: bestandsnaam, pagina, regel, kolom, invoegen aan. Handhaaft men de beeldopmaak met bovenin het hoofdmenu, dan vinden we daarin de cursorbesturing (control-toets plus letter: zo gekozen dat dit met één hand kan), de beeld-verschuiving, de wisselfuncties en nog enkele hulpmiddelen. Plus hoe te komen in het hulpmenu, of de menu's voor blokken, de schermopmaak, het printen en het snelmenu. Dankzij de aanpassingen aan MSX-DOS



verlopen de beeldwisselingen nu ongeloflijk snel en fraai.

Ga er maar vanuit dat WordStar alle normale opties kent zoals ook Ease en Tasword die hebben. De extra's zijn onder andere de volgende.

Bij het vormen van een alinea kan men de afbreekhulp aan of uit zetten. Als deze aanstaat doet WS steeds een suggestie om een lang woord ergens af te breken, om zo een netjes uitgevulde of een nette niet-uitgevulde rechterzijde te creëren. De streepjes die WS dan zet komen inverse in beeld. Als later de alinea nog eens wordt gewijzigd en het afbreekstreepje midden in een zin zou belanden dan is er niets aan de hand: de printer negeert de (van 'gewone' streepjes te onderscheiden) afbreekstreepjes die niet aan het einde van een zin staan.

### Mogelijkheden

De mogelijkheden om de cursor te besturen zijn erg uitgebreid. Naar boven en naar beneden. Naar boven- of onderkant scherm. Naar begin of eind van het bestand. Een scherm verder of terug. Naar een kantlijn, naar een woord verder op terug, naar het begin of het eind van een blok. Waar wilt u verder nog naar toe?

Er zijn zeven mogelijkheden om een stuk tekst te wissen. Vanaf een teken tot en met het gehele bestand. Een bestand kan men wegschrijven om daarna het openingsmenu te krijgen, verder te gaan waar men was of terug te keren naar MSX-DOS.

Een mogelijkheid die enige oefening vereist is de verticale blokfunctie. Hiermee is het mogelijk de tekst in kolommen op het scherm te krijgen en deze ook zo uit te printen. Natuurlijk kent WS ook alle blokfuncties, inclusief het inlezen vanuit een ander bestand (zoals een briefhoofd bijvoorbeeld), zoek- en vervangfuncties (zeven mogelijkheden), instelmogelijkheden voor de tabulator (met decimale tab voor cijfers!) en diverse printcommando's.

### Installeren

Na aankoop van de twee enkelzijdige schijfjes dient men deze eerst onder MSX-DOS te kopiëren. De zo verkregen kopieën moeten vervolgens geïnstalleerd worden: Bureau PTC voegt hier toe een wat gebrekkige handleiding bij het gehele pakket. Overigens is toegezegd dat deze handleiding (twee A- viertjes) aangevuld en verduidelijkt zal worden.

De geïnstalleerde versie van WordStar kan men vervolgens nogmaals instal-

leren, waarbij deze geheel naar eigen wens wordt vastgelegd. Instelbaar zijn zaken als regellengte, hulpniveau en paginagrootte. Deze gegevens worden vastgelegd in een apart bestand (WS.COM), waarmee het programma dan in het vervolg direkt opstart!

Met WordStar kan veel, zo hoop ik u duidelijk gemaakt te hebben. Veel meer dan met de gebruikelijke tekstverwerkers voor MSX mogelijk is. Het gebruik ervan vraagt enige oefening. De belangrijkste commando's laten zich echter op een A- viertje samenvatten: daarmee kan men direkt aan de slag.

### Documentatie

Bij het PTC-Startpakket ontvangt men

documentatie in de vorm van zes originele, Nederlandstalige MicroPro-boeken boeken, goed voor ongeveer tien cm papier. Handleiding en cursus, voorbeelden: alles staat er in. Drie boeken zijn gewijd aan WordStar: een bevat de uitgebreide handleiding, de tweede een cursus tekstverwerking en tenslotte is er een uitgave gewijd aan het programma MailMerge (in zijn simpelste vorm: gelijke brieven aan verschillende adressen).

Een prima initiatief van de PTC, het op de markt brengen van dit professionele MSX-pakket. De prijs is vastgesteld op f 247,50 (afdelingsprijs). Veel goedkoper dus voorlopig dan de overstap naar MS-DOS.

### PTC-lid Braam maker van MSX-Wordstar

PTC-lid Ronald Braam, de maker van de Nederlandstalige MSX-versie van de Star-programma's, heeft heel wat uurtjes achter zijn VG8235 (met een losse, dubbelzijdige diskdrive extra) doorgebracht om de aanpassingen aan MSX-DOS te realiseren. Eenmaal aan het woord, gezeten achter het toetsenbord, is Ronald in staat om urenleng boeiend te verhalen over zijn "strijd" met de Star-familie. En de instrumenten, of liever, de programma's die hij daarvoor gebruikte. Plus de lijsten, vol met onmogelijke tekens, die hij lijkt te lezen alsof er gewone mensen-taal staat.

Behalve de aanpassingen die het installatie-programma van WordStar zelf toestaat is Braam in staat nog meer aanpassingen standaard in het programma in te brengen. Zo ben ik nu in het rijke bezit van een in snelheid nog "opgevoerde" versie, die als extra's verder nog enkele grafische tekens kent: zo is onder de vijf func-

tietoetsen de mogelijkheid vastgelegd om kaders om teksten te zetten.

In aantocht zijn nog meer programma's, die WordStar verder vervolmaken. Wat denkt u van de mogelijkheid om voetnoten onder de tekst te zetten op de door u gewenste pagina's? Ook volgt er nog een programma dat automatisch een inhoudsopgave aanmaakt. Klaar is een programma dat alle WordStar-teksten omzet in puur ASCII-bestand, waarna het ook in te lezen is door MS-DOS tekstverwerkers, maar ook door bijvoorbeeld Tasword. In Dynamic Publisher en Ease lukte dit inlezen van ASCII-files tot mijn verwondering niet.

Bij Ronald Braam thuis staat behalve een MSX ook een PC. Via een interface zijn deze met elkaar verbonden. Probleemloos worden bestanden tussen de PC en de MSX uitgewisseld. Beter en sneller dan met een modem, aldus Braam.

Misschien wordt het wel eens tijd voor een extra (RS-232) aanbieding in de PTC-winkel....

## Oproep aan PC-LOGO bezitters

PC gebruikers die tijdens de Open Dag van de PTC in 's Hertogenbosch een LOGO-pakket voor de PC hebben gekocht bij het LOGO Centrum Ede worden verzocht contact op te nemen

met het LOGO Centrum. Bij dit pakket is per abuis geen handleiding meegeleverd. Een telefoontje naar het LOGO Centrum (08380-21306) en u ontvangt de ontbrekende handleiding alsnog.

# Nieuws uit de buitenwereld

Wetenswaardigheden uit computerland

Wim van den Eijnde

## Basicode voor PC-ers

Hadden de bezitters van PC-compatibele Philipscomputers tot nu toe met jaloerse blikken gadegeslagen hoe P2000 klanten, MSX-ers en vele andere computerbezitters kwistig gebruik konden maken van de gratis Basicode-zegeningen die via de bekende cirkelzaaggeluiden uit de ether neerdaalden, nu is dat voorbij. Het Basicode-team van de NOS heeft ervoor gezorgd dat voortaan ook de PC de vertaalslag naar werkende programma's gemakkelijk kan maken. Eigenlijk was de mogelijkheid er al langer maar het bleek voor velen te moeilijk de bijbehorende hardware en het speciale kabeltje zelf te realiseren. Dit probleem is nu in één klap opgelost met behulp van een door de NOS samengesteld kant-en-klaar-pakket. Dezelfde combinatie is ook te gebruiken voor uitwisseling van programmatuur met andere computers. Het pakket bevat het vertaalprogramma (op 5,25 inch schijf) en het kabeltje met de nodige connectors, dat zorgt voor een verbinding tussen de printerpoort van de PC en de cassetterecorder waarmee de radio-uitzending is opgenomen. Bestelling van het pakket kan plaatsvinden door f 30,- over te maken op Postbank nummer 1419 t.n.v. Algemeen Secretariaat NOS in Hilversum onder vermelding van PC-pakket. Op beurzen waar Hobbyscoop is vertegenwoordigd kost het pakket f 25,-. Voor nadere inlichtingen kan men bellen naar 035-772461.

## Computer helpt criminelen

U weet het inmiddels wel, het is levensgevaarlijk om geld op te nemen via de computer. Een beetje zwart/wit gezien is het regelrecht lek naar de criminaliteit die in één klap is verlost van veel zorgen. Het ouderwetse toch wat onbehouden en zwaar door de Hermandad ondergewaardeerde middel van de roofoverval is veel vermoeiender en riskanter dan het volgen van een cursus informatica, een terminalletje te bouwen en dan maar wachten tot de klanten komen. Vervang de terminal door een hengel-dobber-worm-configuratie en de vergelijking met virussen ligt voor de hand.

Hadden de heren systeemdenkers nu niet kunnen voorzien hoe eenvoudig het zou zijn om de achteloze burger de geheimen van zijn PIN-code te ontfutselen? En dat terwijl we zoveel voorbeelden hebben van technieken waarvan de computerfraudeurs zich bedienen. De chipkaart zou een stuk veiliger zijn maar reken er maar op de de criminelen ook niet stil zitten. Nee, dit is toch een heel lelijk kantje van de

informatiemaatschappij. Maar stel dat we toch een volledig veilige methode vinden om geld op te nemen uit een geldautomaat, dan vallen die boeven toch weer gewoon terug op hun oude metier; ze kijken wie er geld opneemt, volgen hem/haar en laten het op een stil plekje van eigenaar veranderen. Hebben ze toch nog gemak van de computer.

## Informatica kent ook plussen

*Plus 1.* Gelukkig zijn er niet alleen negatieve berichten over computergebruik. Neem nu bijvoorbeeld Meneba, de fabriek die Nederlandse bakkers sinds 1915 van meel voorziet. Die mensen zijn in de zevende hemel omdat de computer ze zoveel vervelend werk uit handen neemt. Dat mag dan ook wel als je 80 ton graan per uur produceert, en 330 silo's moet beheren die samen 100.000 ton graan bevatten. Van de aanvoerhaven tot aan de zakkenvulmachine worden alle processen bewaakt door elektronische besturingssystemen. Onder besturing van regelcomputers wordt er gewogen, gemengd, gereinigd, gemalen,

*Op de MECC, de nieuwbakken computerbeurs voor Zuid Nederland en het aangrenzende buitenland mocht Chriet Titulaer, in zijn hoedanigheid van promotor van educatieve zaken, het eerste PC/Basicode-pakket in ontvangst nemen uit handen van Hans 'Basicode' Janssen.*





verplaatst, verpakt en ten slotte geadministreerd. Zo zijn ze van een hoop zorgen af, werken economischer en leveren betere kwaliteit. Lekker positief toch...?

*Plus 2.* En dan het verhaal van die 4700 bloemenkwekers die binnen vijf minuten weten wat hun omzet is als ze hun waar via de Aalsmeerse bloemenveiling aan de man hebben gebracht; informatie die ze vroeger pas aan het eind van de dag ontvingen of per post kregen thuisgestuurd. Ja, telefonisch opvragen kan ook maar dat deden 2499 andere kwekers ook en bij overbezette lijnen is telefoneren een tijdrovende bezigheid. Maar nu is het leed geleden, zo meldt Professioneel Profiel van Philips, waar overigens ook het Meneba-verhaal aan is ontleend. Via een goedkope MSX of NMS thuiscomputer ('t is heus waar) en een modem kunnen nu 350 kwekers snel gegevens uit de Aalsmeerse databank plukken. De overbelastingsproblemen van de telefoonlijnen zijn opgelost en de kweker kan aan de hand van de gegevens snel en adequaat reageren op marktontwikkeling en produktkwaliteit. Alweer een toepassing waardoor mensen een hoop rustiger slapen dankzij de zegeningen van de informatica. Misschien is het goed die 350 man eens een aanmeldingsformulier voor de PTC te zenden. Kunnen ze nóg meer doen met hun computer!

*Plus 3.* De leiding van de Campina Lactosefabriek in Veghel zag veel mogelijkheden om dom (en misschien ook wel wat minder dom) werk door de computer te laten doen. Men pakte de zaak dan ook maar meteen grootscheeps aan en investeerde drie jaar geleden 35 miljoen pegulanten in een automatiseringsproject; aldus wist het Eindhovens Dagblad dezer dagen te melden. Het resultaat mag er zijn. De jaarproductie van 30 duizend ton farmaceutische melksuiker wordt nu praktisch geheel geautomatiseerd. Het gevolg is dat veel hygiënischer kan worden gewerkt en dat de produktkwaliteit aanzienlijk kon worden opgevoerd; er komt namelijk geen mensenhand meer aan te pas. Zelfs het schoonmaken van de installaties is geautomatiseerd. Er wordt gewerkt in een vierploegenrooster met een bemanning van 12 M/V's per ploeg die alleen maar de productie bewaken via vier beeldschermen en twee schakel panelen. Campina heeft nu dankzij de computertechnologie een aantal problemen minder. Hoeveel mensen daardoor echter zijn afgevloeid vermeldt de geschiedenis niet maar het

zou best eens kunnen dat Minister de Koning er intussen een paar problemen bij heeft en dat is dan natuurlijk géén plus.

### Computer als farmaceut

Voor wie behoefte voelt eens wat geneesmiddelen te ontwerpen is er een prettig vooruitzicht. Ook dat kan nu namelijk met de computer. De thuiscomputeraar komt er echter niet aan te pas want de hiervoor nodige investering vergt vele miljoenen. Daar moeten dan wel heel wat besparingen tegenover staan zal de economisch ingestelde lezer opmerken. Nu dat is dan ook zo.

Om te weten of een geneesmiddel aan zijn doel zal beantwoorden dient men uitstekend op de hoogte te zijn van de ruimtelijke structuur van een molecuul en dat is geen sinecure. Het berekenen van een molecuul met 20 atomen kostte bij Rhône Poulenc op de conventionele wijze zes maanden maar met de computer duurt het maar (!) één dag. Nog niet om over naar huis te schrijven zou men kunnen vinden maar... men hoeft nu niet meer de gebruikelijke tien tot vijftienduizend moleculen in het laboratorium te synthetiseren om er één te vinden dat

misschien een geneesmiddel, insecticide of herbicide zou kunnen worden. Daar is nu een fundamentele verandering in gekomen. Computer Aided Moluculair Modelling heet het machtige hulpmiddel dat het mogelijk maakt om op doelmatige wijze geneesmiddelen te ontwerpen die niet alleen de symptomen van een ziekte bestrijden maar ook de ziekte zelf aanpakken. Een met behulp van deze methode op een kleurenscherm gebrachte moleculaire structuur kan worden gemanipuleerd, bijvoorbeeld door veranderingen aan te brengen of door gesimuleerde chemische reacties. De computer kan de activiteit van nieuwe moleculen voorspellen door de karakteristieken te vergelijken met die van eerder bestudeerde moleculen. Kostenbesparing f 7000,- zijnde de financiële consequentie van het synthetiseren van één molecuul in het laboratorium. Belangrijk is dat het daardoor niet langer nodig is die duizenden syntheses in het laboratorium uit te voeren. Syntheses die geen goed resultaat opleveren kunnen nu bij voorbaat worden uitgesloten op basis van de kennis over de ruimtelijke structuur. Zou nu er zoveel geld op het onder-

## SILVER REED

### absolute topkwaliteit in daisy-wheel printers.

UNIEK AANBOD AAN ALLE P2000 BEZITTERS

**Een letterkwaliteitsprinter inclusief tekstverwerker en interfacekabel voor maar fl. 750,- incl. b.t.w.**

De aanbieding bestaat uit:

- EXP-550R (37040) Silver Reed daisywheel, 17 karakters per seconde, papierbreedte 17 inch, RS232C interface.
- KAB-S (25025) RS232C seriele kabel, rond 2,5 meter lang, geschikt voor koppeling P2000 en EXP-550R.
- De vernieuwde versie van Minitext; een speciaal voor P2000 ontworpen tekstverwerker waarmee professionele tekstverwerking mogelijk is. Minitext is voorzien van een printerdriver die het mogelijk maakt optimaal gebruik te maken van de mogelijkheden van de EXP-550.

p.s. Deze printer is uiteraard ook geschikt voor gebruik op de nieuwe Philips NMS serie, er is alleen een andere kabel nodig.

Voor bestellingen kunt U rechtstreeks contact opnemen met:

**MANUDAX NEDERLAND B.V.**

Postbus 25  
tel. 04139-8911

5473 ZG Heeswijk-Dinther  
fax. 04139-1009

zoek wordt bespaard de geneesmiddelen straks goedkoper worden? In denk van niet.

### Computer kan (nog) niet alles aan

Er zullen gerust wel PTC-leden zijn die ooit in een optimistische bui hebben geprobeerd een bevriende onderwijsrelatie te gerieven met een programma voor een lesrooster. Zij zullen dit waarschijnlijk geen tweede maal doen want dat blijkt voor een computer nog een vrij moeilijke opgave te zijn. Zij die dachten dat de computer de mens in al zijn reken- en organisatiewerk kon vervangen moeten wij dan ook namens de Volkskrant teleurstellen. Ons rekentuig kan namelijk niet roosteren. Ja, een lesrooster voor een niet te grote onderwijsinstelling dat gaat nog wel. Maar zodra de roosterproblemen wat complexer worden laat de computer het afweten. Eigenlijk is het correcter te zeggen (want een computer zonder meer kan helemaal niets en dat wisten we al heel lang) dat het geen programmeur ooit is gelukt een universeel programma te schrijven dat alle roosterproblemen aan kan.

Neem bijvoorbeeld de Nederlandse spoorwegen; hoe rooster je 2500 conducteurs, 3500 wagenmeesters en 4300 treinen zodat de hele zaak een klokje rond goed draait? Het is geprobeerd maar het lukt niet. Maar ook in andere gevallen zoals vervoerschema's, ziekenhuisdiensten, ploegendiensten in fabrieken enzovoort kan de computer alleen maar ondersteuning bieden. Voor het creatieve gedeelte moet er menskracht aan te pas komen. Wat de computer niet kan is patronen en structuren herkennen, iets wat de menselijke planners wel is gegeven. Dit wordt bevestigd door J. Anthonisse die in het Amsterdamse Centrum voor Wiskunde en Informatica (CWI) werkt aan mathematische beslisplanning en die in dat verband ook planning en roosterproblemen bestudeert. Hij stelt: "Het is een illusie, te geloven dat de computer alle planningproblemen beter kan oplossen dan de mens". Zo, nu horen we het ook eens van een ander; en wie nog mocht twijfelen of het allemaal wel echt waar is die moet maar eens gaan praten met Jan Jacobs die het verhaal ooit schreef in één van de zaterdag-bijlagen van de Volkskrant.

### PC-privé-project als melkkoe

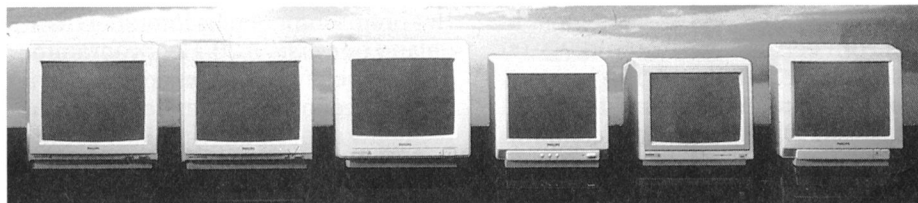
Het computertijdperk, dat zal de aandachtige waarnemer niet zijn ontgaan, creëert flink wat nieuwe beroepen. Eén van de meest recente is dat

van PC-privé-project-uitvoerder. Peter van Vleuten, al directeur van Intra Electronics en Semicon, benoemde zichzelf onlangs ook als opperhoofd van PC-privé Nuenen B.V. Het moest natuurlijk een keer gebeuren dat iemand door dit aantrekkelijke handeltje werd geïnspireerd tot een activiteit met als doel wat extra broodbeleg te verdienen. Hij aarzelde uiteraard geen moment om de pers hiervan in kennis te stellen en zie, die reageert. Fijn dat iemand zich het lot aantrekt van onwetende directies van bedrijven en instellingen die door de PC-privé gedachte voor één van de moeilijkste beslissingen van hun leven staan. Vragen doemen op als: moet ik mijn personeel een computer geven, en zo ja welke? en aan wie wel en wie niet?; hoe stelt de fiscus zich op?; hoeveel korting kan ik krijgen?; wat moet ik de mensen zelf laten betalen?; welke software moet ik erbij geven?; wie leidt de mensen op?; wat gebeurt er als er iets kapot gaat?; waar kunnen mijn mensen terecht als ze met problemen komen te zitten en ga zo maar door. Het werd nodig tijd dat er iemand opstond die het antwoord op al die vragen wist en die iemand is er nu. Peter van Vleuten weet waar Abraham

de PC-privé-mosterd haalt en zal genoemde directies graag van de zorgen verlossen, op al deze vragen een afdoend antwoord te vinden.

Van der Vleuten werd geïnspireerd doordat hij voor de 30 medewerkers van zijn huidige bedrijf een PC-privé project wilde realiseren en zich voor vele problemen zag geplaatst. Hij redeneerde: als het voor een directeur van een bedrijf in de automatiseringsbranche als zo moeilijk is om de goede beslissingen voor een PC-privé project te nemen dan moet dit voor niet specialisten een haast onmogelijke zaak zijn. En dus kunnen deze vanaf dit moment terugvallen op de door van de Vleuten opgedane ervaringen; een hele opluchting dus. De nieuwe B.V. richt zich op bedrijven en instellingen met 25 tot 2500 medewerkers en wil kant en klare oplossingen leveren omdat daaraan volgens een eerste marktonderzoek de behoefte het grootst is.

En nu maar hopen dat de heer van der Vleuten weet dat Philipscomputers zich uitstekend lenen voor dit soort projecten dan zullen wij als PTC daar ongetwijfeld garen bij kunnen spinnen.



## Monitoren

Pitch, EGA, VGA, Lijnfrequentie, Nalichttijd. Zomaar enkele kreten uit het vakjargon van de monitorenwereld.

Werd in de begintijd van het computertijdperk veelal het normale TV toestel of, als toppunt van luxe, een portable exemplaar gebruikt om in contact te komen met de computer, vandaag de dag is dat de monitor.

Dat heeft echter voor nogal wat complicaties gezorgd. Steeds weer nieuwe normen en steeds hogere gebruikerseisen deden een veelheid aan typen monitoren ontstaan elk met hun eigen specificaties.

In de komende maanden willen we proberen in een reeks artikelen een zo

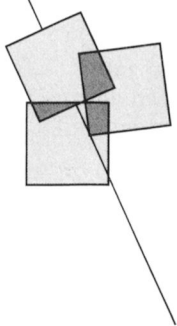
volledig mogelijk inzicht te verschaffen in de monitor problematiek. Dit houdt in dat we zullen ingaan op :

- De werking van de beeldbuis zowel monochroom als kleur.
- Gebruikte termen en de uitleg daarvan.
- De veelheid aan soorten aansluitingen en kabels.
- De diverse videonormen.

In het volgende nummer van PTC Print zal het eerste artikel verschijnen waarin we eerst eens zullen analyseren hoe het beeld in een monochrome beeldbuis eigenlijk ontstaat en hoe computerbouwers daarop ingespeeld hebben.

Willem Tak





# Het software archief

Archiving utilities voor de PC

John Brand

*Bij het verstrekken van public domain software voor de PC wordt vaak gebruik gemaakt van schijven waar de informatie compact opstaat. Een aantal verschillende bestanden is dan gecomprimeerd samengevoegd tot één bestand, waarin de oorspronkelijke bestanden nog zijn terug te vinden. Zo'n bestand (te herkennen aan de toevoeging .ARC) wordt ook wel archief genoemd, naar analogie van de hoeveelheid bij elkaar behorende papieren in één map. Het voordeel van zo'n software archief is dat het veel minder ruimte inneemt dan in originele staat. Er zijn compressie-methoden in gebruik die een bestand in omvang zeer veel kleiner kunnen maken zonder dat ook maar één bit informatie zoek raakt. In het public domain circuit is een aantal archiving-programma's bekend. In dit artikel wordt hier iets over verteld.*

## Waarom een software archief?

Allereerst moet de opmerking gemaakt worden dat de in dit artikel besproken software zonder licentie gebruikt mag worden als aan een aantal voorwaarden wordt voldaan:

- Gebruik is alleen toegestaan voor privé-doeleinden.
- Alleen originele ongewijzigde versies van de software mogen worden doorgegeven.
- Er mag geen betaling worden gevraagd anders dan een redelijke vergoeding voor de drager en de eventuele kopiëer- en administratiekosten.

Deze gebruiksregels gelden overigens voor alle public domain software. Behalve voor gebruik met public domain software kunnen 'archiving'-programma's natuurlijk ook goed gebruikt worden voor uw eigen bestanden. Tenslotte bespaart u er een hoop ruimte mee. Het is dan ook het overwegen waard om uw diskettes met backup's te vervangen door archief-schijven.

Ik trap natuurlijk een open deur in als ik zeg dat iedereen regelmatig al zijn gegevens netjes op een set reserve-schijven zet. Maar ik zou niet graag de hobbyisten en professionals de kost

willen geven die bloedig gegevens, waarvan ze geen backup hadden, opnieuw inkloppen!

Over het algemeen kunnen bestanden gemiddeld tot zo'n 60% van hun oorspronkelijke omvang worden teruggebracht. Dat zal voor programma's soms wat minder zijn, maar voor tekstbestanden, documenten en rekenbladen kan de winst aanzienlijk oplopen. Herkenbaarheid van archieven wordt gerealiseerd door ze in de naamgeving de extensie .ARC mee te geven. Als u dat niet expliciet doet, doet het systeem het wel.

## De programma's van SEA

Er is een tweetal programma's waarvan het copyright berust bij SEA (System Enhancement Associates Inc.). Ik heb het dan over de programma's ARC en ARCE.

Het programma ARC is inmiddels aangeland bij versie 5.20. Het programma kent als belangrijkste functies:

- toevoegen van bestanden aan een nieuw of bestaand archief
- het uit het archief terughalen van bestanden
- het verwijderen van bestanden uit een archief
- het tonen van de inhoud van een archief (eigenlijk een soort DIR-commando voor het archief)
- het draaien van programma's vanuit een archief
- het maken van afdrucken van teksten
- het controleren van de integriteit van een archief

ARCE (versie 2.08) wordt gebruikt om bestanden uit archieven te halen. Dit kleine programma wordt vaak meegeleverd met de public domain software, die in archiefvorm wordt verspreid.

## De programma's van PKWARE

Phil Katz heeft in navolging van SEA-ware een aantal gave programma's gemaakt die dezelfde functies bieden als de SEAware producten plus nog wat andere programma's. Het fraaie van deze producten is dat ze een stuk sneller zijn dan de SEA producten. De programma's staan in één executable,

die zichzelf bij aanroep ontvouwt in een aantal programma's en tekstbestanden die de documentatie bevatten.

PKARC verdient als eerste in het rijtje vermeld te worden. Dit programma is nu bij versie 3.5 en heeft behalve de schrijffuncties van ARC ook de mogelijkheid om commentaar toe te voegen aan de afzonderlijke bestanden in een archief.

PKXARC wordt gebruikt om informatie uit een archief terug te halen. PKXARC kan ook ARC-bestanden van SEA bewerken.

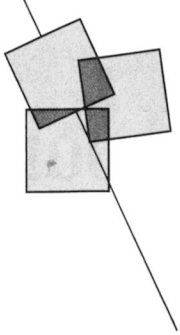
PKFIND geeft de mogelijkheid om directory listings te maken en ook nog in de archieven staande bestanden in zo'n listing mee te nemen.

PKSFX biedt u de mogelijkheid om een archief te bewerken tot een uitvoerbaar programma dat bij aanroep zichzelf netjes ontvouwt zodat u als gebruiker PKXARC zelf niet hoeft te hebben.

Om door al deze bomen het bos nog te zien heeft Jim Miller een overkoepeleidend programma gemaakt dat afhankelijk van de gewenste functie het passende programma met de correcte manier van parameterisering aanroept. Dit programma heeft hij ARK genoemd en het vertelt bij aanroep welke parameters het kan verwerken.

## Hoe komt u aan de programma's?

Een deel van deze fraaie programmatuur is als public domain software via de PTC te verkrijgen (PKARC en PKXARC op disknummer PCP044, f 10, =). Het complete pakket met archiving utilities waaronder PKXARC is ook te vinden in IS2000, trefwoord PCPK36#. (Evenals PNARC, eveneens een bijzonder mooi, geheel menu-gestuurd programma om bestanden uit het archief te halen. Red.) In de praktijk heb ik ervaren dat de programma's draaien op de PC/XT, de NMS 9100, de P3100 en de :YES.



# Screen-saver voor MSX

Frans Held Sr.

Toen onze hoofdredacteur op haar PC op het redactiebureau een Screen-save programma geïnstalleerd had om inbranden van het monitorscherm te voorkomen, ontlokte dit bij mij de opmerking: dat moet ook kunnen met een MSX-computer! Na tien minuten wordt het scherm donker, maar de computer gaat verder met de job waar hij eventueel mee bezig is, bijvoorbeeld het uitprinten van een bestand. Een druk op een toets brengt het scherm weer tot leven. Dankzij de HOOKS blijkt een en ander voor de tekstschermen van een MSX-computer vrij simpel te realiseren.

## Opzet van het programma

Een dergelijk programma zou minimaal aan de volgende eisen moeten voldoen:

- De werking van de computer mag niet worden aangetast, dus bijvoorbeeld ernstig worden vertraagd.
- Door het indrukken van een willekeurige toets moet het scherm worden geactiveerd.
- Zo mogelijk werken op zowel de tekst- als de grafische schermen.
- Geschikt zijn voor zowel MSX 1 als MSX 2 computers.

Helaas blijken er zoveel afwijkingen te zijn tussen de tekstschermen en de grafische schermen dat het voorlopig een utopie lijkt dit programma op beide scherm-soorten te laten functioneren.

Het programma is in deze vorm dan ook uitsluitend geschikt voor SCREEN 0 en 1.

Normaal loopt een machinetaal programma eenmalig nadat het is aangeroepen. In dit geval moet het echter continue lopen om te controleren of er in het vastgelegde tijdsbestek een toets is ingedrukt. Door de video-processor wordt 50 maal per seconde een interrupt opgewekt onder andere voor het aftasten van het toetsenbord. Deze interrupt loopt via de HOOK FD9Fh, waardoor deze bereikbaar is. Door het ombuigen van deze HOOK naar een machinetaal programma, wordt deze ook 50 maal per seconde aangeroepen.

Tevens is de CHGET-HOOK omgebogen naar een routine om te controleren of er een toets is ingedrukt. Zodra dat gebeurt wordt de tijdteller weer op maximum gezet en begint het aftellen opnieuw.

Door de beperking tot de tekstschermen kan het programma veilig opgeborgen worden in een voor geluid gereserveerd geheugendeel. De standaard instelling bij opstarten van de computer is een scherm met een blauwe achtergrondkleur. Als het beeldscherm zonder meer wordt uitgeschakeld verdwijnen de tekens van het scherm, maar de achtergrondkleur blijft, in dit geval blauw. Door de achtergrondkleur te wijzigen in zwart en bij activering van het scherm weer in de oorspronkelijke kleur terug te zetten, wordt het scherm volledig donker. Een en ander is naar persoonlijke smaak te wijzigen, evenals de gebruikte tijdsvertraging.

## Source-listing

De source-listing bestaat uit drie verschillende onderdelen: initialisatie, en routine in de interrupt-HOOK en een routine in de CHGET-HOOK (zie listing).

## Het programma

Het eigenlijke programma ziet er als volgt uit:

```
100 DEFUSR=&HF975:S=0
110 FOR D=&HF975 TO
    &HF9D5:READ AS
120 A=VAL("&H"+AS)
130 POKE D, A:S=S+A
140 NEXT
150 IF S=11651 THEN 180
160 PRINT "Fout in DATA!"
170 GOTO 170
180 A=USR(0)
190 :
200 DATA 21,9F,FD,11,BA,
    F9,01,05,00,ED,B0,3E,
    C3,21,95,F9,32
210 DATA 9F,FD,22,A0,FD,
    21,C1,F9,32,C2,FD,22,
    C3,FD,C9,3A,AF
```

```
220 DATA FC,FE,00,28,04,
    FE,01,20,1A,2A,BF,F9,
    2B,7C,FE,00,20
230 DATA 0E,CD,41,00,3E,
    01,32,EA,F3,32,EB,F3,
    CD,62,00,22,BF
240 DATA F9,00,00,00,00,
    C9,00,00,21,FF,75,22,
    BF,F9,CD,44,00
250 DATA 3E,04,32,EA,F3,
    32,EB,F3,CD,62,00,C9
```

## Instelling van de tijd

De interrupt wordt vijftig maal per seconde opgewekt, ofwel een teller geladen met FFh is in  $256 \cdot 1/50 + 5.12$  sec. gelijk aan nul.

Voor een tijdsduur van 10 minuten moet de teller geladen worden met:  $(10 \cdot 60)/5.12 =$  circa 117 maal FFh: in hex 75FF.

De tijd wordt bepaald door twee DATA in regel 240:

00,21,(FF,75),22,BF enz.

Zoals gebruikelijk bij de Z80 komt de LSB byte eerst, dus FFh en vervolgens de MSB, in dit geval 75h. Door 75h te vervangen door bijvoorbeeld 0Ch wordt de tijd circa 1 minuut.

## Instelling van de schermkleur

De kleur van het scherm wordt bepaald door een gegeven in regel 250: 3E,(04),32 enz.

Indien een andere kleur gewenst wordt, moet 04 vervangen worden door het getal van deze kleur, maar wel hexadecimaal! Donkergroen is dus 0C en niet 12.

## Tot slot

Na het intypen van het programma eerst SAVen alvorens te RUNnen! Als alles naar behoren functioneert, kan op regel 180 eventueel een NEW toegevoegd worden.

Het zal duidelijk zijn dat als tijd en/of kleur gewijzigd worden de HEX-SUM niet meer klopt waardoor de foutmelding op het scherm verschijnt. In dat geval moeten dan ook de regels 150, 160 en 170 uit het programma worden verwijderd.

Om het programma snel te kunnen



laden kan het, nadat het een keer gelopen heeft, in hex getallen op disk worden gezet met:

```
BSAVE  
"SAVESCR.MCH",&HF975,&HF9D5
```

Het programma kan dan meteen van disk geladen en geRUNd worden met:

```
BLOAD "SAVESCR.MCH",R
```

## Screensaver voor MSX, Source-listing

### Initialisatie

```
F975 21 9F FD LD HL,FD9F oorspronkelijke inhoud  
F978 11 BA F9 LD DE,F9BA interrupt-HOOK ver-  
F97B 01 05 00 LD BC,0005 plaatsen naar einde  
F97E ED B0 LDIR nwe routine (5 bytes  
F980 3E C3 LD A,C3 naar F9BA ev). Ombui-  
F982 21 95 F9 LD HL,F995 gen interrupt-HOOK  
F985 32 9F FD LD (FD9F),A naar F995h.  
F998 22 A0 FD LD (FDA0),HL  
F98B 21 C1 F9 LD HL,F9C1 Ombuigen CHGET-HOOK  
F98E 32 C2 FD LD (FDC2),A naar F9C1h.  
F991 22 C3 FD LD (FDC3),HL  
F994 C9 RET
```

### Routine in interrupt-HOOK

```
F995 3A AF FC LD A,(FCAF) SCRMOD (huidige mode)  
F998 FE 00 CP 00 scherm 0 ?  
F99A 28 04 JR Z F9A0  
F99C FE 01 CP 01 scherm 1 ?  
F99E 20 1A JR NZ F9BA geen 0 of 1 dan einde  
F9A0 2A BF F9 LD HL,(F9BF) laad HL met inh teller  
F9A3 2B DEC HL verlaag teller  
F9A4 7C LD A,H controle of H nul is  
F9A5 FE 00 CP 00 nee,  
F9A7 20 1E JR NZ F9B7 dan naar einde routine  
F9A9 CD 41 00 CALL 0041 DISSCR:zet VDP uit  
F9AC 3E 01 LD A,01 kleur: zwart  
F9AE 32 EA F3 LD (F3EA),A achtergrondkleur  
F9B1 32 EB F3 LD (F3EB),A randkleur  
F9B4 CD 62 00 CALL 0062 CHGCLR: verander kleur  
F9B7 22 BF F9 LD (F9BF),HL laad teller met HL  
F9BA 00 NOP inhoud interrupt-HOOK  
F9BB 00 NOP  
F9BC 00 NOP  
F9BD 00 NOP  
F9BE C9 RET  
F9BF 00 NOP kladblok  
F9C0 00 NOP kladblok
```

### Routine in CHGET-HOOK

```
F9C1 21 FF 75 LD HL,75FF 10 minuten in HL  
F9C4 22 BF F9 LD (F9BF),HL naar kladblok  
F9C7 CD 44 00 CALL 0044 ENASCR: zet VDP aan  
F9CA 3E 04 LD A,04 kleur: blauw  
F9CC 32 EA F3 LD (F3EA),A achtergrondkleur  
F9CF 32 EB F3 LD (F3EB),A randkleur  
F9D2 CD 62 00 CALL 0062 CHGCLR:verander kleur  
F9D5 C9 RET
```

# EASE in IS2000!

## EASE via de telefoon

Het is gelukt ... EASE staat in IS2000! En nog wel de laatste nieuwe versie 1.4. Deze versie is geheel verbeterd, aangepast, foutjes zijn verwijderd én het programma is uitgebreid met een aantal extra mogelijkheden. Type in, natuurlijk nadat de verbinding met IS2000 tot stand is gekomen, MSXEA-SE# en u kunt het pakket zonder verdere kosten behalve de telefoonkosten (en die kunnen oplopen want het is een lang programma!) verkrijgen. Overigens, het inlezen lukt alléén met het datacom-pakket van de NMS 1255.

## En de handleiding?

Ook daar is aan gedacht! De handleiding kunt u op de bekende manier bestellen via uw afdeling (de goedkoopste manier) of via het Bureau. De kosten voor de handleiding zijn f 35, = (afdelingsprijs) en de bestelcode is 'MEN'. Overigens is ook die handleiding geheel aangepast en uitgebreid.

## U heeft geen modem?

Ook dan kunt u EASE in uw bezit krijgen. U bestelt het programma met de handleiding via uw afdeling of via het Bureau. Het gehele pakket kost slechts f 67,50 (afdelingsprijs) en de bestelcode is 'MEN+'. Voor informatie over toeslagen bij bestellen via het Bureau verwijs ik u naar de prijslijst achter in PTC Print.

## EASE voor iedere MSX?

Helaas moeten we hier 'nee' op zeggen. EASE wordt geleverd op een dubbelzijdige diskette en werkt in principe alleen op de Philips NMS 8245, NMS 8250, NMS 8255 en NMS 8280.

Dank aan iedereen die zich hiervoor heeft ingespannen, speciaal Jan, Wil en Philips HIS!

Cor van Baalen

### 15.1 HET GEBRUIK VAN UITBREIDINGSKAARTEN VANUIT BASIC

Alec Thornhill

#### 15.1.1 De Joystick-kaart

##### 15.1.1.1 Inleiding

Zowel BASICA als GWBASIC hebben een ingebouwd commando voor het aansturen van een joystick-kaart voor de PC. In de meeste gevallen bevat de joystick-kaart twee poorten zodat twee spelers elk een joystick kunnen gebruiken voor competitie-spelen. Het STICK-commando zorgt voor de besturing.

Het commando ziet er als volgt uit:  $v = \text{STICK}(n)$

$n = 0$  bepaalt de x-coördinaat voor stick A  
 $n = 1$  bepaalt de y-coördinaat voor stick A  
 $n = 2$  bepaalt de x-coördinaat voor stick B  
 $n = 3$  bepaalt de y-coördinaat voor stick B

In elk geval moet het commando  $v = \text{STICK}(0)$  gebruikt worden om de joystick te 'samplen'. Wanneer dit eenmaal gedaan is dan worden  $a = \text{STICK}(1)$ ,  $b = \text{STICK}(2)$  en  $c = \text{STICK}(3)$  gebruikt om de andere waarden te verzamelen. De inhoud van iedere variabele hangt af van de combinatie van het type "games card" en het type joystick en moet worden vastgesteld tijdens het programmeren door middel van "trial and error".

##### 15.1.1.2 Programma-voorbeeld

Hier een voorbeeld van een programma waarmee de joystick bestuurd kan worden.

```
10 PRINT "JOYSTICK A"  
20 PRINT "X COORDINATE", "Y COORDINATE"  
30 X = STICK(0) : Y = STICK(1)  
40 PRINT X, Y  
50 PRINT "JOYSTICK B"  
60 PRINT "X1 COORDINATE", "Y1 COORDINATE"  
70 TEMP = STICK(0)  
80 X1 = STICK(2) : Y1 = STICK(3)  
90 PRINT X1, Y1
```

##### 15.1.1.3 Het gebruik van de vuurknop

Aanvullend kent BASIC een commando dat het indrukken van de vuurknoppen op de joystick registreert/vastlegt.

De functie moet worden ingeschakeld met het commando STRIG ON en kan na afloop worden uitgeschakeld met het commando STRIG OFF. Gedurende de periode dat STRIG ON actief is, controleert BASIC of een vuurknop is ingedrukt telkens als een nieuw statement begint.

De waarde van de ingedrukte knop wordt bepaald met het commando:  $v = \text{STRIG}(n)$

$n = 0$  geeft -1 indien knop A1 werd ingedrukt sinds de laatste STRIG(0) "function Call" en geeft 0 indien niet.  
 $n = 1$  geeft -1 indien knop A1 op dat moment is ingedrukt, zo niet dan 0.



## 14.6 SPRITES EN MACHINETAAL

Theo van Dooren

### 14.6.1 Inleiding

Met een MSX-computer is het mogelijk om gebruik te maken van 256 verschillende sprites. Het definiëren van al deze sprites is echter een zeer tijdrovend karwei. Om toch snel te kunnen beschikken over een aantal sprites is niets simpeler dan het vullen van de sprites-tabel met de MSX-karakterset. In de praktijk betekent dit dat men de beschikking heeft over alle MSX-karakters inclusief de grafische tekens. Dit kan erg handig zijn voor het maken van een lichtkrant of voor titelbeelden met een bewegende tekst enz.

### 14.6.2 Opzet van het programma

In BASIC kan de sprites-tabel op de volgende wijze met de karakterset gevuld worden:

```
10 FOR I=0 TO 2047
20 VPOKE BASE(14)+I,VPEEK (BASE(2)+I)
30 NEXT I
```

Dit voorbeeld geldt voor SCREEN 2, indien een andere scherminstelling gewenst wordt, moet voor BASE(14) een andere waarde ingevuld te worden (zie de BASIC-handleiding!).

Bovenstaande methode kost veel tijd: het duurt ongeveer 20 seconden om de hele sprites-tabel te vullen. Door middel van een machinetaalroutine kan dit echter aanzienlijk bekort worden, het duurt dan nog nauwelijks 2 seconden.

Er wordt gebruik gemaakt van de BIOS-CALL's LDIRMV en LDIRVM.

Met de CALL LDIRMV wordt een deel van het RAM gevuld met een deel van het VIDEO-RAM, met andere woorden, een geheugenblok wordt verplaatst van het

VRAM naar het RAM. De CALL LDIRVM doet exact het omgekeerde.

In dit programma is het VRAM-gedeelte de matrixtabel van SCREEN 0, waarin alle karakters zijn opgeslagen. Deze tabel heeft een lengte van 2048 bytes, ofwel 800h (hexadecimaal).

Alvorens een van beide BIOS-CALL's aangeroepen kunnen worden moeten de registers BC, DE en HL gevuld worden met bepaalde waarden:

- Register BC met de lengte van het blok.
- Register DE met het bestemmingsadres.
- Register HL met het beginadres van het geheugenblok.

In het geval dat de CALL LDIRMV gebruikt wordt is het beginadres simpel vast te stellen met PRINT HEX\$(BASE(2)). Als bestemmingsadres in het RAM moet een vrij adres gekozen worden waar voldoende ruimte is (2 kbytes!).

Gekozen is voor C000h, immers doordat het machinetaal programma opgeslagen is vanaf adres D000h is er 4 Kbytes ter beschikking.

Overigens is deze opslag slechts tijdelijk, immers met LDIRVM wordt het geheugenblok teruggeschreven naar de sprites-tabel van SCREEN 5. Dit bestemmingsadres is vast te stellen met PRINT HEX\$(BASE(14)).

n = 2 geeft -1 indien knop B1 werd ingedrukt sinds de laatste STRIG(0) "function Call", zo niet dan 0.  
n = 3 geeft -1 indien knop B1 op dat moment is ingedrukt, geeft 0 indien niet.

In advanced BASIC kunnen de waarden n = 4, n = 5, n = 6 en n = 7 worden gebruikt om de bovenstaande waarden weer terug te zetten voor respectievelijk knop A2 en B2.

De commando's STRIG(n) ON, STRIG(n) OFF en STRIG(n) STOP kunnen gebruikt worden voor individuele besturing van variabelen. Die variabelen zijn:

0 = knop A1, 2 = knop B1, 4 = knop A2, 6 = knop B2.

STRIG(n) ON is noodzakelijk voor het gebruik van het ON STRIG(n) commando. Indien STRIG(n) STOP wordt gebruikt, vindt geen "trapping" plaats maar de ingedrukte knop wordt bewaard tot het volgende STRIG(n) ON. STRIG(n) OFF beëindigt de "trapping".

#### 15.1.1.4 Een programma-voorbeeld

```
10 STRIG(0) ON
100 ON STRIG(0) GOSUB 1000
110 ON STRIG(1) GOSUB 2000
...
1000 REM subroutine voor knop A1
...
1100 RETURN
2000 REM subroutine voor knop B1
...
2100 RETURN
```

#### 15.1.2 UNIFACE

##### 15.1.2.1 Inleiding

De UNIFACE PC interface is geschikt voor zowel een XT kort "slot" als een XT of een AT lang "slot". BASIC heeft de commando's INP en OUT. Hiermee is het relatief eenvoudig de UNIFACE poort van uit BASIC te benaderen met gebruik van het adres &H310.

Voor gebruik moet de poort geïnitieerd worden met het commando OUT &H311,X, waarin X het UNIFACE kaartnummer is.

Het commando voor uitgaande besturing is OUT &310,X waarin X is een cijfer tussen 1 en 256. Aangezien UNIFACE in feite een '8 pin port' is moet de waarde het bit patroon van de poort weergeven voor de juiste toegang tot de individuele pennen van de poort.

pin 1 = 1 (00000001)	pin 5 = 16 (00010000)
pin 2 = 2 (00000010)	pin 6 = 32 (00100000)
pin 3 = 4 (00000100)	pin 7 = 64 (01000000)
pin 4 = 8 (00001000)	pin 8 = 128 (10000000)

Indien meer dan één pen moet worden geactiveerd dan moet het juiste getal voor het bit patroon worden berekend. Bijvoorbeeld het bit patroon voor het simultaan aktiveren van de pennen 1, 5 en 7 vereist het commando OUT &H310,81 (01010001).

**14.6.3 Het programma**

```
100 'Verplaatsen karakterset naar spritetabel
110 SCREEN 0,1:COLOR 15,1,1:WIDTH 40
120 FOR AD=&HD000 TO &HD019
130 READ AS:POKE AD,VAL("&H"+AS):NEXT AD
140 DEFUSRO=&HD000:DEFUSR1=&HD00D:A=USRO(0)
150 SCREEN 5:TR=0:SP=0:A=USR1(0)
160 'Sprites in blokken van 32 (maximaal aantal op scherm)
170 'Maximaal 8 sprites per regel (MSX 1, per regel 4)
180 FOR N=0 TO 7
190 FOR Y=0 TO 175 STEP 25
200 FOR X=60 TO 180 STEP 40
210 PUT SPRITE TR,(X,Y),C,SP
220 C=INT(RND(1)*13)+2      : 'C=kleurnummer
230 SP=SP+1:TR=TR+1        : 'SP=spritenummer
240 NEXT X,Y                : 'TR=transparantnummer
250 FOR T=0 TO 500:NEXT T : 'wachtlus
260 TR=0:NEXT N
270 FOR TR=0 TO 31:PUT SPRITE TR,(0,0),0,32:NEXT TR:'sprites wissen
280 'Voorbeeld (voor spritenr. SP zie karaktertabel in handleiding)
290 LINE (65,60)-(185,116),BF:LINE (72,65)-(178,111),15,BF
300 SP=49:FOR Y=0 TO 80:PUT SPRITE 0,(90,Y),3,SP:NEXT Y
310 SP=57:FOR Y=0 TO 80:PUT SPRITE 1,(110,Y),4,SP:NEXT Y
320 SP=56:FOR Y=0 TO 80:PUT SPRITE 2,(130,Y),8,SP:NEXT Y
330 SP=55:FOR Y=0 TO 80:PUT SPRITE 4,(150,Y),13,SP:NEXT Y
340 FOR Y=192 TO 80 STEP -1:PUT SPRITE 5,(150,Y),13,56:NEXT
350 PUT SPRITE 4,(0,0),0
360 GOTO 270
370 '----- DATA voor machinetaal -----
380 '  HEX-code      mnemonics      uitleg
390 '
400 ' ; eerste machinetaal-routine op adres &HD000
410 DATA 11,00,C0 : 'LD DE,C000 ; doeladres in RAM
420 DATA 21,00,08 : 'LD HL,0800 ; adres sprites-tabel screen 0 in VRAM
430 DATA 01,00,08 : 'LD BC,0800 ; lengte te verplaatsen blok
440 DATA CD,59,00 : 'RET        ; terug naar BASIC
460 ' ; tweede machinetaal-routine op adres &HD00D
470 DATA 11,00,78 : 'LD DE,7800 ; adres spritetabel screen 5
480 DATA 21,00,C0 : 'LD HL,C000 ; tijdelijk adres spritetabel in RAM
490 DATA 01,00,08 : 'LD BC,0800 ; lengte te verplaatsen blok
500 DATA CD,5C,00 : 'CALL 005C  ; LDIRVM (verplaatsen RAM >> VRAM)
510 DATA C9      : 'RET        ; terug naar BASIC
```



Lezing van de input-kaart vindt plaats met het commando INP &H310,A waarin A een waarde heeft van 1 tot 256, weergevend het bit-patroon van de '8 pin port'. Bijvoorbeeld: als A de waarde 9 (00001001) heeft, dan worden de pennen 1 en 4 geactiveerd.

### 15.1.2.2 Aansturen van een UNIFACE output-kaart

Een drietal voorbeelden van een programma waarmee een output-kaart met LED's aangestuurd kan worden vindt u hierna.

#### *Voorbeeld 1:*

```
10 REM UNIFACE.001:LOOPLICHT
20 SCREEN 0
30 OUT &H311,128 :REM INITIALISATIE KAART NUMMER
40 FOR X=0 TO 8:A=(2^X):OUT &H310,A:FOR T=0 TO 20:NEXT T,X
50 FOR X=8 TO 0 STEP -1:A=(2^X):OUT &H310,A:FOR T=0 TO 20:NEXT T,X
60 GOTO 40
```

#### *Voorbeeld 2:*

```
10 REM UNIFACE.002:ENKELVOUDIG LOOPLICHT
20 OUT &H311,128:REM INITIALISATIE KAART NUMMER
25 X=1
30 OUT &H310,X:X=2*X:FOR T=0 TO 20:NEXT T
40 IF X>128 THEN X=128 ELSE 30
50 OUT &H310,X:X=X/2:FOR T=0 TO 20:NEXT T
60 IF X<1 THEN X=1 GOTO 30 ELSE 50
```

#### *Voorbeeld 3:*

```
10 REM UNIFACE.003: OPTELLEN / AFTREKKEN
20 OUT &H311,128 :REM INITIALISATIE KAART NUMMER
30 FOR X=0 TO 255: OUT &H310,X :FOR T=0 TO 150: NEXT T,X
40 OUT &H310,0:GOTO 40
```

### 15.1.2.3 Aansturen van een UNIFACE input-kaart

Een voorbeeld van een 'input'-programma:

```
10 UNIFACE.004:INPUT DECODING
20 OUT &H311,X:REM INTIALISATIE KAART NUMMER
30 INP &H310,A
40 IF A = 1 GOSUB 100
50 IF A = 2 GOSUB 200
60 IF A = 4 GOSUB 300
...
100 REM PROCEDURE FOR PIN 1
...
190 RETURN
200 REM PROCEDURE FOR PIN 2
...
290 RETURN
300 REM PROCEDURE FOR PIN 3
...
390 RETURN
```

## 13.37 3-STANDEN SCHAKELAAR VOOR DE PRINTERCONNECTOR

A. Ketelaars

### 13.37.1 Inleiding

Omdat ik in het bezit ben van een printer en een modem (beide aangesloten via de printerconnector) kwam ik al snel tot de ontdekking dat het wel erg ongemakkelijk is om steeds pluggen achter op de computer te moeten wisselen. Om nog maar te zwijgen over het geval dat ik iets uit een database wil uitprinten! Daarbij wil ik ook graag de mogelijkheid hebben voor een BASICODE-aansluiting. De oplossing is simpel: een 3-standen schakelaar op de printerconnector (al eerder is een 2-standen schakelaar beschreven). Ik gebruikte de BASICODE-interface uit TRON, die overigens alleen met BASICODE-2 werkt. Deze schakeling heeft geen aparte voeding nodig omdat hij via de computer wordt gevoed via de RS232 aansluiting (+10V op pen 6 en -10V op pen 3). Toen ik echter BASICODE-3 wilde gaan gebruiken deed zich het probleem voor dat deze versie software-matig op pen 3 geen spanning meer zet. Er bleef mij dus niets anders over dan een eigen voeding te bouwen, die de +10V en -10V leverde, als ik tenminste naast BASICODE-2 ook BASICODE-3 wilde kunnen inlezen.

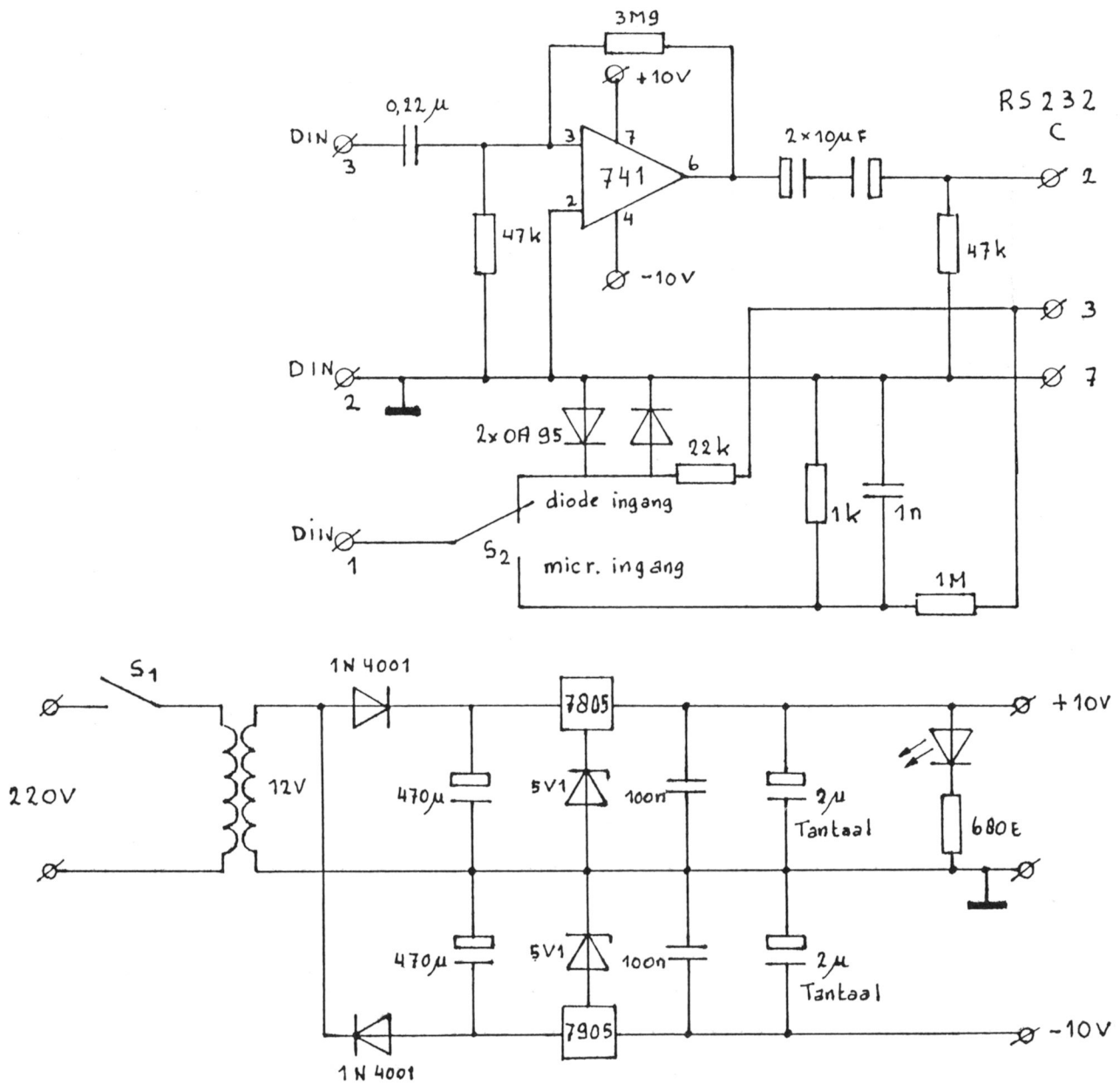
### 13.37.2 Het kastje

Ik heb een kastje gebouwd met daarin:

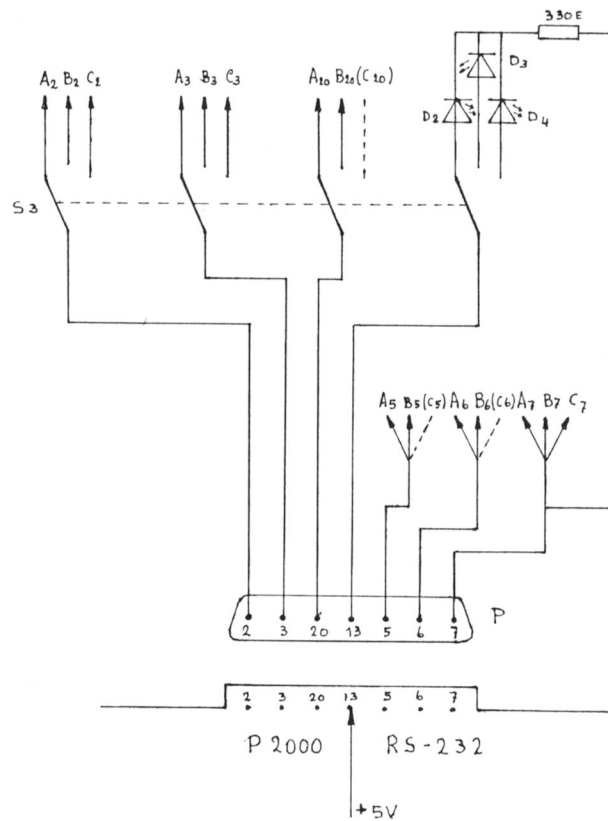
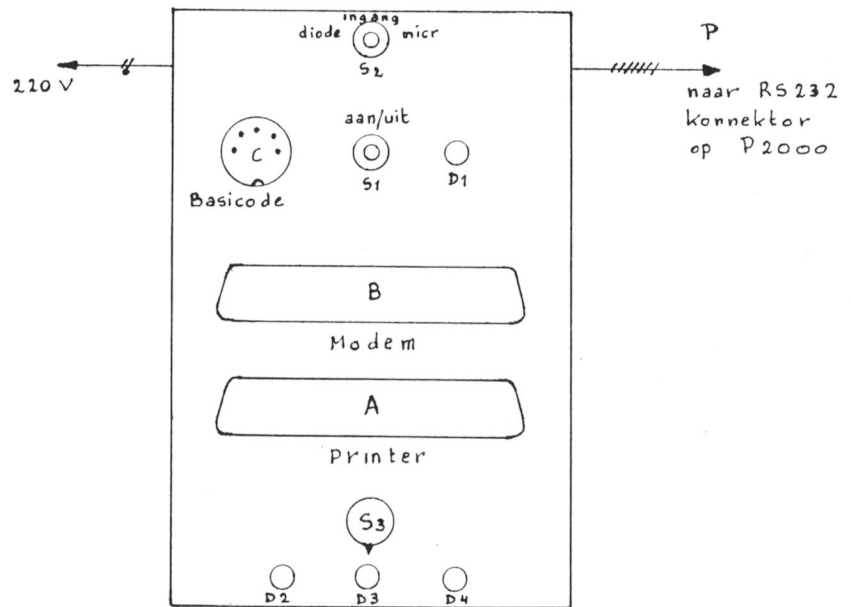
- een 25-polige RS232 D-connector voor de printer
- een 25-polige RS232 D-connector voor de modem
- een 5-polige DIN-plug 180° voor de cassetterecorder met de BASICODE-programma's
- een 4-polige 3-standen schakelaar
- een BASICODE-interface inclusief voeding
- 4 LED's (3 voor het aangeven van de stand en 1 voor het aangeven van de netspanning)
- een netschakelaar
- een omschakelaar omdat er op de diverse cassetterecorders niet altijd dezelfde in- en uitgangen zitten (soms diode- soms microfooningang, u kunt nu kiezen)
- een 7-aderige kabel met een 25-polige D-connector, die op de printeruitgang van de computer wordt aangesloten.

Waarom een 4-polige 3-standen schakelaar? Het antwoord is eenvoudig. Omdat ik mijn (zelfbouw)modem uit de P2000 heb gevoed, heb ik op de RS232-plug op pen 13 een extra pen uitgevoerd en die verbonden met de +5V. De +5V heb ik gebruikt om de 3 LED's aan te sturen, die corresponderen met de 3 standen van de schakelaar.

### 13.37.3 De schema's









# Uit de afdelingen

## Afdeling Amstelland

Tijdens de algemene ledenvergadering op 19 april heeft Victor Schaeffer het voorzitterschap overgenomen van Ton Horstman.

### *Sweatshirts:*

De leden kunnen sweatshirts bestellen met het opschrift PTC Amstelland. De shirts zijn blauw met witte opdruk linksboven, niet opzichtig maar wel duidelijk. Een must voor elke Amsteler! U kunt het sweatshirt bestellen bij het secretariaat (020-750938) in de maten S, M, L en XL. De prijs is f 35, = incl. BTW.

### *Bijeenkomsten:*

Gezien het steeds groter wordende ledental is besloten om een gecombineerde MSX/P2000/MS-DOS avond te houden in zowel Amsterdam (Wibauthuis) als Amstelveen (Kath. MAVO, Olmenlaan 4). De data zijn als volgt:

*Amstelveen:* vanaf september op elke derde dinsdag van de maand, 20.00 uur (zaal open 19.30 uur).

*Amsterdam:* 2/9, 7/10, 4/11, 2/12, 6/1 (1989), 3/2, 3/3, 7/4, 12/5 en 2/6, aanvang 20.00 uur (zaal open 19.30 uur). De bijeenkomsten van de jeugdafdeling worden op dezelfde data in het Wibauthuis gehouden en duren van 19.00 - 21.00 uur. Tijdens de jeugdbijeenkomsten wordt o.a. een cursus MSX-BASIC gegeven.

### *Activiteiten:*

Nu staat reeds vast dat op beide avonden een cursus MS-DOS en BASIC (GW en MSX) gegeven zal worden. We roepen iedereen op om zoveel mogelijk de eigen computer mee te nemen. Dat draagt wezenlijk bij tot het slagen van een bijeenkomst. Veel computerplezier toegewenst en tot ziens in september!

Wietze Troost

## Afdeling Apeldoorn

De heer J. v. Zeist, Sluiswachterhoeve 512, 7326 ZG Apeldoorn, tel. 055-423559, wil graag contact leggen met

een aantal mensen die een grafische werkgroep willen oprichten. Hij wil dit doen in samenwerking met de PTC.

Om al iets te vertellen over ons programma in september: We krijgen dan de PTC-bus met een groot aantal demonstraties. Er zal dan ook gelegenheid zijn om inkopen te doen tegen de voordelige clubprijzen.

We willen onze nieuwe leden er op wijzen dat wij onze clubavond houden op 6 september, 4 oktober, 1 november en 6 december 1988. Plaats van samenkomst: FELUA-groep (Vlaswiek), Arnhemseweg tegenover Mal-kenschoten te Apeldoorn. Aanvang 20.00 uur.

## Afdeling Arnhem

De afdeling Arnhem omvat alle plaatsen met de postcodes 3900-3919, 6700-6729, 6740-6939, 6950-6959, 6970-6999. Leden van de vereniging met een andere dan de aangegeven postcode en dus resortierend onder een zusterafdeling kunnen zich desgewenst voor overschrijving naar de afdeling Arnhem wenden tot Bureau PTC.

### *Afdelingsbijeenkomsten:*

Afdelingsbijeenkomsten worden gehouden op de eerste maandag van de maand in het gebouw van het Philips Technisch Service Centrum, Kermisland 10 te Arnhem. Indien deze maandag op een officiële feestdag valt, vindt de bijeenkomst een week later plaats. Aanvang 20.00 uur, de zaal is open vanaf 19.30 uur. Het programma van de bijeenkomsten en eventuele wijzigingen worden gepubliceerd in PTC PRINT of in de PTC database IS2000 onder ARNHEM#. De afdelingsbijeenkomsten zijn toegankelijk voor alle leden. Introducties kunnen in beperkte mate worden toegelaten.

Het wordt op prijs gesteld als leden hun apparatuur meenemen naar de bijeenkomsten. Voor aansluitmogelijkheden wordt zorg gedragen. Uiteraard is het verboden om programma's

waarop auteursrecht rust te kopiëren of te verspreiden.

### *Bestellingen:*

Bestellingen dienen te worden gedaan bij de penningmeester door overmaking van de verschuldigde bedragen op giro-rekening 487.94.25 t.b.v. Vereniging PTC, afd. Arnhem te Arnhem onder vermelding van naam, adres, woonplaats en lidmaatschapsnummer alsmede van omschrijving, bestelnummer en bedrag van het te bestellen artikel. Bestellingen beneden f 25, = kunnen worden uitgevoerd zodra zij gecombineerd kunnen worden met andere artikelen. Bestelde artikelen kunnen worden opgehaald op afdelingsbijeenkomsten of op het huisadres van de penningmeester, na telefonische afspraak (085-435267).

### *Bibliotheek:*

Bij de afdeling bestaat een bibliotheek met boeken, handleidingen, tijdschriften en catalogi, die op afdelingsbijeenkomsten ter inzage liggen en aldaar kunnen worden uitgeleend. Meer informatie hierover bij uw afdelingsbestuur.

### *Verhuur telefoonmodem:*

Voor de leden van de afdeling die ervaring willen opdoen met telecommunicatie is een modem te huur. Inlichtingen over huurbedrag en voorwaarden kunt u verkrijgen bij de penningmeester (085-435267).

### *Toekomstige activiteiten:*

Op 5 september is het thema van de afdelingsbijeenkomst "Datacommunicatie" in de ruimste zin des woords.

Voor de volgende maanden zal het programma worden samengesteld uit de info die we hebben verkregen uit de enquête. Over de uitslag van de enquête leest u meer in het volgende nummer van PTC Print en op de afdelingspagina's in IS2000 (ARNHEM#).

## Afdeling Eindhoven

Voor velen van u is de vakantie al weer voorbij en heeft de dagelijkse

gang weer zijn loop gekregen. Ook de activiteiten van de afdeling Eindhoven zijn weer in volle gang. Dat wil zeggen, er wordt nog volop gewerkt aan het programma van het nieuwe seizoen. Daar deze tekst reeds begin juni ingeleverd moet zijn, kunnen er nog geen concrete mededelingen over het nieuwe programma worden gedaan.

In het nieuwe seizoen komen we in ieder geval weer met enkele specialiteiten voor de P2000. Zo komen kaartenbak en familiegeheugen zeker weer aan de orde. MSX zal ruime aandacht krijgen: een cursus MSX-DOS staat op de planning.

Voor de :YES en de NMS9100 serie zal veel aandacht aan de begeleiding van het gebruik van de hard- als van de software worden gegeven. Cursussen als MS-DOS voor beginners en gevorderden komen op het programma.

Ook het komende seizoen zal weer getracht worden een zo sterk mogelijke bezetting van de verschillende helpdesks te maken. Bekeken wordt in hoeverre ook in het gebruik van bepaalde toepassingspakketten hulp/voorlichting kan worden gegeven. Op de jeugdavonden, de derde dinsdag van de maand, komen speciaal de jongeren aan bod. Ook dit seizoen weer speciale cursussen voor jongeren. Met de coördinator Roel de Gruyter kunnen de jongeren zelf een heleboel invullen.

Voor verder nieuws verwijzen we naar de "Avondkrant" die iedere clubavond weer in het H.R. Activiteitscentrum wordt verspreid. 30 Augustus aanstaande is de eerste clubavond van het nieuwe seizoen en komt de eerste avondkrant weer uit.

### Afdeling Noord Limburg

Zo, voor de meesten zit de vakantie er weer op en ik hoop dat iedereen genoeg energie heeft getankt om er voor de rest van dit jaar tegen te kunnen. Met volle moed storten wij ons weer op de computer die je in de vakantie misschien een beetje in de steek had gelaten, of juist niet. Heb je ondertussen niet stil gezeten en iets moois in elkaar gezet, hou dit dan beslist niet voor je zelf en kom er mee naar de bijeenkomst zodat anderen er ook lol aan beleven. Of zelfs zodanig geïnspireerd raken dat zij zelf aan de slag gaan. Wij hebben ons voorgenomen om omstreeks september enkele hardware-projecten te laten zien, onder andere een project met Uniface en projecten zoals het 'on-line'

project, MSXtra en temperatuurmetering.

Tijdens de bijeenkomst kan ieder lid gratis zijn of haar VG 8235/00 versie laten voorzien van een condensator zodat de RAM-disk van deze MSX-2 ook gebruikt kan worden. Deze kleine ingreep leidt er toe dat menig programma dat voorheen niet werkte nu wel draait.

Dus laat je neus eens zien en breng je computer mee zodat je wellicht 'waardevolle' contacten kunt leggen.

Frank Pacher

### Afdeling Rotterdam

Het nieuwe seizoen voor onze afdeling staat weer voor de deur. Een seizoen, waarin we willen trachten een programma te brengen waar ieder lid iets in kan vinden wat hem of haar interesseert. We willen dit jaar aan alle soorten computers aandacht besteden.

De eerste avond in september zullen we iets vertellen over de MS-DOS computer. Indien u nog geen MS-DOS machine bezit is dat natuurlijk geen bezwaar om toch naar deze avond te komen, want de gebruikelijke machines, zoals de P2000 en de MSX zijn uiteraard ook aanwezig.

Zoals op de ledenvergadering is afgesproken zullen we in de komende periode op elke verenigingsavond een bepaald thema trachten te brengen. Op het programma staat onder meer: tekstverwerking op de P2000, EASE voor MSX, MS-DOS, Girotel en eventueel modemgebruik. Het behandelen van deze onderwerpen en het doorgang vinden hiervan is mede afhankelijk van de medewerking van andere bereidwillige mensen.

In PTC Print leest u hier meer over. Omdat het blad nu maandelijks gaat verschijnen wordt het voor ons mogelijk u op de hoogte te brengen van de programma op de verenigingsavonden.

Helaas waren de data voor de verenigingsavonden bij het indienen van deze kopij nog niet bekend maar voor de eerste verenigingsavond krijgt u een brief thuis met alle gegevens hierover. Misschien kunnen wij u dan het programma tot en met december voorleggen. We starten dus in ieder geval in september. Indien u de eerste week van september nog geen rondschrijven heeft ontvangen, wilt u dat dan even laten weten? Tot september dus!

R. v. Poelgeest

### Afdeling Zwolle

De eerstvolgende bijeenkomsten van de afdeling Zwolle zijn:

- 1 september, 20.00 uur: Wil Veldhoen zal dan een demonstratie geven met een MSX NMS 8280 video-computer waarop een video-camera is aangesloten.

- 6 oktober: MS DOS avond

- 3 november en 1 december: voor deze avonden is het programma nog niet vastgesteld. Geef uw wensen door!

Samen met de HCC afdeling Zwolle organiseren we een MS-DOS cursus. De data volgen nog.

De lidmaatschapskaarten van de leden van de afdeling worden niet aan hen toegezonden, de kaarten kunnen worden opgehaald op de afdelingsbijeenkomsten.

---

## P2000-TIP

### Cassettefouten voorkomen

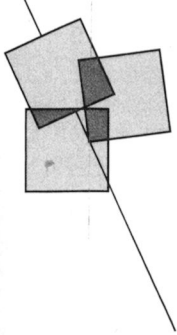
Iedere P2000 gebruiker krijgt er vroeg of laat mee te maken: lees- of schrijffouten op de cassette. Eén van de oorzaken kan een beschadiging van het bandje zijn. U kunt echter iets doen om het risico te verkleinen.

Als u de cassette heeft gebruikt, spoelt u het bandje dan helemaal terug naar het begin voordat u het doosje opbergt. Mocht er namelijk toch stof of viezigheid in het doosje terecht

komen (en dat komt in de beste huishoudens voor) dan loopt u het risico dat zo'n stukje vuil een putje in het bandje veroorzaakt. Het gevolg is een leesfout met de kans dat u het bandje niet meer kunt gebruiken. Als zo'n beschadiging aan het begin van het bandje zit, valt de schade meestal wel mee. Voorkomen is beter dan genezen!

Geert Rooijackers





# WordPerfect Executive 1.0

Een veelzijdig pakket voor de PC

Peter Baudewijns

*Veel lezers van PTC Print hebben een NMS 9100 of andere PC aangeschaft via een PC-privé project van het bedrijf waar ze werkzaam zijn. Financiëel gezien is dat veelal aantrekkelijk omdat de apparatuur tegen een zeer lage prijs wordt aangeboden maar helaas worden meestal geen goede software-pakketten meegeleverd.*

*Speciaal voor die mensen die PC's op kantoor gebruiken geeft dit extra complicaties. In de voorwaarden van de PC-privé projecten is vaak opgenomen, dat het verboden is de pakketten die op kantoor gebruikt worden (onder andere WordPerfect en LOTUS 123) te kopiëren. Dit heeft tot gevolg dat men op kantoor met een professioneel pakket werkt en men thuis met eenvoudige, vrij verkrijgbare en niet vergelijkbare pakketten werkt (zoals public domain software).*

## **WordPerfect Executive de oplossing**

WordPerfect Executive biedt in zo'n geval een mogelijke oplossing. Het is een geïntegreerd pakket met een vereenvoudigde versie van WordPerfect 4.2, een spreadsheet met veel overeenkomsten met LOTUS 123, een agenda, een klok, een rekenprogramma, een notitieblok en een schil (shell programma) die de omgeving creëert voor de genoemde onderdelen. De functies binnen de WordPerfect Executive programma's worden aangestuurd door de functietoetsen. Genoemde functietoetsen zijn consistent voor alle programma's.

## **Installatie**

WordPerfect Executive wordt als pakket geleverd en bevat een installatie handleiding, lesboek, referentie gids, referentie kaart, een 3½ inch diskette, twee 5¼ inch diskettes, extra diskette plakstroken voor de werkkopieën en vier templates (voor XT, AT e.d.).

Het installatie-programma wordt menu gestuurd en geeft de mogelijkheid te kiezen uit een grote hoeveelheid definities voor matrix printers en enkele laser printers. Indien gebruik gemaakt wordt van een configuratie

met harde schijf en een of twee floppy's creëert het programma de directory en laadt de benodigde modules in de directory. De procedure is erg gebruikers vriendelijk.

## **Het shell-programma**

WP Executive wordt normaliter opgestart met het commando WPEXEC. Dit laadt alle modules van WP Executive in het geheugen en start het shell programma. In het shell menu worden de actieve programma's gemarkeerd met een sterretje. Deze en andere mogelijkheden kunnen door een enkele aanslag op het toetsenbord (menu) gekozen worden. Een belangrijk nadeel van de initiële definiëring in het shell programma is dat alle modules tegelijkertijd in het geheugen worden geladen en hierdoor weinig geheugenruimte overblijft voor teksten en gegevens. Hierdoor heeft men 640K geheugenruimte nodig. Men kan dit probleem oplossen door de definities in het shell programma zodanig aan te passen dat de programma's niet direct geactiveerd worden, maar dat alleen de modules die men wil gaan gebruiken in het geheugen worden geladen.

Een belangrijk voordeel van het shell-programma is dat het mogelijk is een module (o.a. de tekstverwerker) te verlaten (met Ctrl F1) om een andere module te gebruiken en weer terug te keren naar dezelfde plaats in de oorspronkelijke module. Deze faciliteit is alleen mogelijk tussen actieve programma's.

Als het shell-programma beëindigd wordt, biedt het programma de mogelijkheid om de gegevens van alle actieve programma's te bewaren. Het is ook mogelijk om het shell-programma tijdelijk te verlaten om DOS commando's uit te voeren en terug te keren zonder dat gegevens verloren gaan.

In het shell-programma kunnen voorts andere programma's opgenomen worden.

## **Spreadsheet**

Het spreadsheet programma wordt geactiveerd door in het shell menu een S te kiezen of door Alt S in te tikken vanuit ieder ander programma binnen de shell.

In tegenstelling tot LOTUS 123 worden de functies binnen het spreadsheet uitgevoerd via de functietoetsen. De functies van de toetsen zijn volledig consistent met die van WordPerfect (bijvoorbeeld Shift F10 voor het opvragen van een bestand).

Het spreadsheet bevat diverse ingebouwde functies zoals rekenkundige formules, een kalender en speciale financiële functies. Het programma kan afhankelijk van de beschikbare geheugenruimte 8192 regels en 256 kolommen bevatten. Het is mogelijk gegevens uit te wisselen tussen het spreadsheet- en het tekstverwerkingsprogramma. Het spreadsheet programma kan voorts LOTUS 123 bestanden importeren via de tekst-in tekst-uit functie (Ctrl F5).

Het programma heeft de mogelijkheid om grafieken te maken en deze af te drukken op de printer die in de installatie-procedure is gekozen. Het is niet mogelijk de grafieken op een plotter te printen.

## **Tekstverwerking**

Door W te kiezen van het shell menu of door Alt W in te tikken vanuit ieder ander onderdeel binnen de shell wordt het tekstverwerkingsprogramma gestart.

De tekstverwerker heeft veel van de mogelijkheden van WordPerfect 4.2 en er is consistentie in het gebruik van de functietoetsen. Zoals reeds opgemerkt in de inleiding zijn bovendien de functietoetsen in alle WP Executive modules hetzelfde.

Belangrijke mogelijkheden van de tekstverwerker zijn onder andere spelling- controle, synoniemenlijst, linker en rechter kantlijn uitvullen, blokken kopiëren en verwijderen, onderlijnen en vet afdrukken, directe printer controle, centreren, vervangen en wissen.

Als belangrijkste tekortkomingen kunnen genoemd worden de mogelijkheid om twee documenten tegelijkertijd open te hebben en de mogelijkheid om kolommen te definiëren en meetkundige bewerkingen te doen.

Op dit moment is het pakket alleen verkrijgbaar in het Engels met als gevolg dat ook de spelling checker en de synoniemen lijst in het Engels zijn. Er zal naar verwachting echter ook een Nederlandse versie beschikbaar komen.

### Rekenprogramma (calculator)

Het rekenprogramma is op dezelfde eenvoudige manier te activeren als de tekstverwerker en het spreadsheet. U kiest mogelijkheid C van het shell menu of u tikt Alt C vanuit ieder ander programma binnen de shell. Dit programma zal waarschijnlijk in de praktijk weinig gebruikt worden, omdat het vaak makkelijker en sneller is een rekenmachientje te gebruiken.

### Kalender/Agenda

Als u A kiest van het shell menu (of u tikt Alt A vanuit een ander programma binnen de shell) dan komt u terecht in de kalender/agenda. De kalender/agenda kan bruikbaar zijn voor het vastleggen van belangrijke vergaderingen en gebeurtenissen. Tien minuten voor het begin van de vergadering wordt een alarm gegeven en opent een kader waarin de afspraak staat ongeacht in welk programma binnen de shell op dat moment gebruikt wordt. Iedere 30 seconden daarna geeft het systeem een herinnering.

### Telefoon gids

De telefoongids biedt een soort eenvoudig database systeem met selectie en wijzigings mogelijkheden. Het programma wordt geactiveerd door P te kiezen van het shell menu of door Alt P in te tikken vanuit ieder ander programma binnen de shell.

### Notitie blok

Het programma biedt soortgelijke faciliteiten als de telefoongids, maar in een formaat dat geschikt is voor notities. Een inhoudsopgave van waaruit de notities gekozen en gezien kunnen worden kan hierbij gebruikt worden.

### Conclusie

WordPerfect Executive biedt de meest belangrijke functies van tekstverwerking, spreadsheet en hulpprogramma's voor een redelijke prijs. Het pakket vertoont veel overeenkomst met WordPerfect 4.2 en heeft

dan ook de mogelijkheid om bestanden uit te wisselen. WP Executive biedt een hoge mate van integratie echter ten koste van het gebruik van geheugen capaciteit. Het is mogelijk van de ene naar de andere module te springen zonder gegevens te verliezen. En alle programma's kunnen op één 3½ inch diskette.

Ofschoon niet zo volledig als de documentatie van de complete pakketten

waaruit WP Executive is 'samen-gesteld' is de documentatie goed leesbaar en groepeert deze de uitleg van de functietoetsen die in alle modules hetzelfde zijn.

WordPerfect Executive is verkrijgbaar via de PTC en kost slechts f 375,= (afdelingsprijs). Het bestelnummer is PC-WPE. Het pakket bevat zowel een versie op 3½" als op 5¼" diskette.

## Russisch op de MSX

Het programma Dynamic Publisher, beschreven in PTC Print nr.16, heeft mij nogal wat creativiteit losgemaakt: het is mij gelukt om een complete Russische karakterset te ontwerpen. De afdruk ter illustratie is ook geheel met Dynamic Publisher gemaakt. Bovenaan het toetsenbord waarbij wellicht opvalt dat enkele letters voor wat betreft de toetsen slechts een kleine verandering hebben ondergaan en andere karakters volkomen nieuw moetsen worden aangemaakt. Het Russische alfabet kent immers 32 in plaats van 26 letters.

De tekst boven het toetsenbord luidt "Russisch toetsenbord" en onderaan vindt men de betekenis voor spatiebalk. Verder is onder het toetsenbord een aantal Russische namen en woorden weergegeven. Als proef op de som heb ik een stukje uit de Pravda van 12 december 1978 overgenomen. Het telefoonnummer van de redactie in Moskou staat erbij. Misschien een idee om zelf eens aan de slag te gaan met Dynamic Publisher. De mogelijkheden zijn bijna onbeperkt.

Peter van Geene

### РУССКИЙ КЛАВИАТУРА

!	½	¾	¼	⅓	⅔	⅕	⅖	⅗	( )	-	+	Ш
Ю	Я	Е	Р	Т	Ж	У	Ё	И	О	П	{ }	
ю	я	е	р	т	ж	у	ё	и	о	п	[ ]	
А	С	Д	Ф	Г	Э	Й	К	Л	:	"	Ц	Ч
а	с	д	ф	г	э	й	к	л	;	'	ц	ч
Э	Х	Щ	В	Б	Н	М	<<	>>	?			
э	х	щ	в	б	н	м	,	.	/			

промежуток - балка

### РУССКИЙ ТЕКСТ НА ДИНАМИК ПУБЛИШЕР

Правда Баку Свердловск Рига Днепр Днестр  
Евгений Ленин Сталин Толстой Лермонтов  
Мурманск Минск Ростов Амур Москва Урал  
Африка Америка Война Киев Фабрика Шека  
Щаколотка Габаицкий Гимнастика Изумруд  
Коммунистка Луг Невеста Обойти Ялта Ящи  
Югославия Советский Шоюз Новости Тасс

**ПРАВДА** 12 декабря 1978

Перел сессией Верховного Совета РСФСР

Открытие девятой сессии Верховного Совета РСФСР  
девятого созва состоится 14 декабря в 10 часов утра в  
Большом Кремлевском дворце

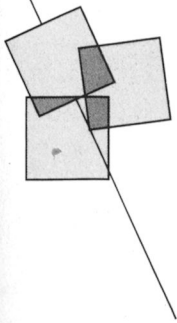
Регистрация депутатов Верховного Совета РСФСР  
прибывающих на девятую сессию производится  
12 декабря с 10 часов до 17 часов и 13 декабря с 10  
часов до 19 часов в Большом Кремлевском дворце

Телефон: 224-70-66 224-33-46

## PTC op de FIRATO

Binnenkort kunt u weer een bezoekje brengen aan de FIRATO, die van 24 augustus tot en met 4 september gehouden wordt in de RAI te Amsterdam. U zult dan ook de PTC aantreffen die gedurende de gehele FIRATO te gast is in de Philips stand. Uiter-

aard wordt informatie gegeven over de activiteiten van de PTC maar er zal ook aandacht besteed worden aan technische zaken. Met name datacommunicatie zal binnen de PTC-stand de nodige aandacht krijgen. U bent van harte welkom!



# Op zoek naar avontuur

Tips, informatie en adviezen voor spelletjespelers

*Ieder mens hunkert diep in zijn hart wel eens naar het avontuur. Computerbezitters zijn wat dat betreft niet anders maar wél bevoorrecht. Voor zowel MSX, PC als P2000 zijn de meest fraaie spelen beschikbaar. Menig computeraar beleeft heel wat spannende uren, gekluisterd aan buis en toetsenbord. Maar de hindernissen doen zich al snel voor. Behoort u tot de groep van computerspelfanaten dan weet u wel wat ik bedoel: spanning en frustratie wisselen elkaar af omdat u niet verder komt, n t die ene kritieke vraag niet kunt beantwoorden of dat ene probleem niet doorziet en na uren gepeins en gepieker kunt u maar  en conclusie trekken: u zit muurvast en goede raad is duur. Maar dan is daar PTC Print!*

Naar aanleiding van de vele brieven en verzoeken van PTC-leden die zich ten einde raad tot het Bureau wenden voor advies heeft de redactie besloten een speciale rubriek in het leven te roepen. In ieder nummer van PTC Print hopen we informatie te geven over nieuwe spelen, adviezen voor gebruik  n tips voor schijnbaar onoplosbare puzzles waar u uw hoofd al lang op gebroken heeft en die u zwaar gefrustreerd doen afhaken. De avonturier van Bureau PTC, Cor van Baalen, ontvangt graag brieven van lezers met zowel onopgeloste problemen als tips voor anderen, over



zowel tekst- als avonturenspellen voor P2000, MSX en PC. Deze maand alvast een voorproefje.

## Nieuwe adventures voor de PC

In het PTC public domain assortiment zijn twee nieuwe text-adventures voor de NMS 9100 verschenen. Hier een korte beschrijving.

### *The Golden Wombat of Destiny (PCP043)*

Een van de betere text-adventures die we tot nu toe hebben gezien. Het programma kan hele zinnen als commando herkennen, op dezelfde manier als de programma's van Infocom. Hoewel het een text-adventure is, heeft u wel een colour graphics adapter nodig. Geen probleem natuurlijk voor NMS 9100-bezitters want die optie zit in uw videokaart. Als u een monochrome monitor gebruikt dan moet u, voordat u met het spel start, het commando MS E80 geven om de videokaart in de juiste mode te zetten. U heeft dan de mogelijkheid om de kleuren van de schermen en de tekst aan te passen aan uw eigen wensen. Uw avontuurlijke opdracht is: vind de verboden stad van het Grote Verloren Rijk en ontrafel de mysteries waarmee de stad is omhuld.

### *Quest Adventure (PCP034)*

CaveQuest is een fantasie rollenspel met als belangrijkste doel uzelf te verliezen in een ander land en in een andere tijd. De makers van dit spel zorgen er voor dat u fantasie en werkelijkheid niet meer kunt onderscheiden. Ook hier geldt weer: heeft u een monochrome monitor, dan eerst MS E80 geven voor u met dit spel begint.

## Hack te moeilijk?

Op de public domain lijst zult u Hack (PCP007) niet meer terugvinden. Hoewel een aantal van u er in geslaagd is Hack aan de gang te krijgen, is ons gebleken dat erg veel mensen problemen hadden met de installatie en het gebruik. Als u echter een echte uitdaging wilt, dan kunt u Hack bestellen maar u bent gewaarschuwd!



## Populaire PC adventures

In de wereld van commerci le MS-DOS software zijn de meest favoriete adventures van dit moment: Leisure Suite Larry, Police Quest, Space Quest, King Quest, Hitchhikers Guide to the Galaxy, Jewel of Darkness trilogy en andere software van Sierra en Infocom.

## Een tip voor Larry

Voor iedereen die al een tijdje naarstig op zoek is naar de TV tuner in Larry: probeer de dronkaard iets te drinken te geven, u zult verrast zijn over het resultaat! Ondanks de leeftijds-kwalificatie voor Larry is deze tip afkomstig van een 14-jarige avonturier.

## Een lichtpuntje in de duisternis

Ligt u overhoop met Collosal Adventure (het eerste deel van Jewel of Darkness)? Dan heeft u misschien wat aan bijgaande plattegrond van  en van de doolhoven waarop een klein, maar niet onbelangrijk stukje te zien is .....

## Tips voor MSX-ers

Hoewel, deze keer hebben we eigenlijk alleen maar vragen waarop we natuurlijk wel graag een antwoord willen hebben.



## Vampire killer

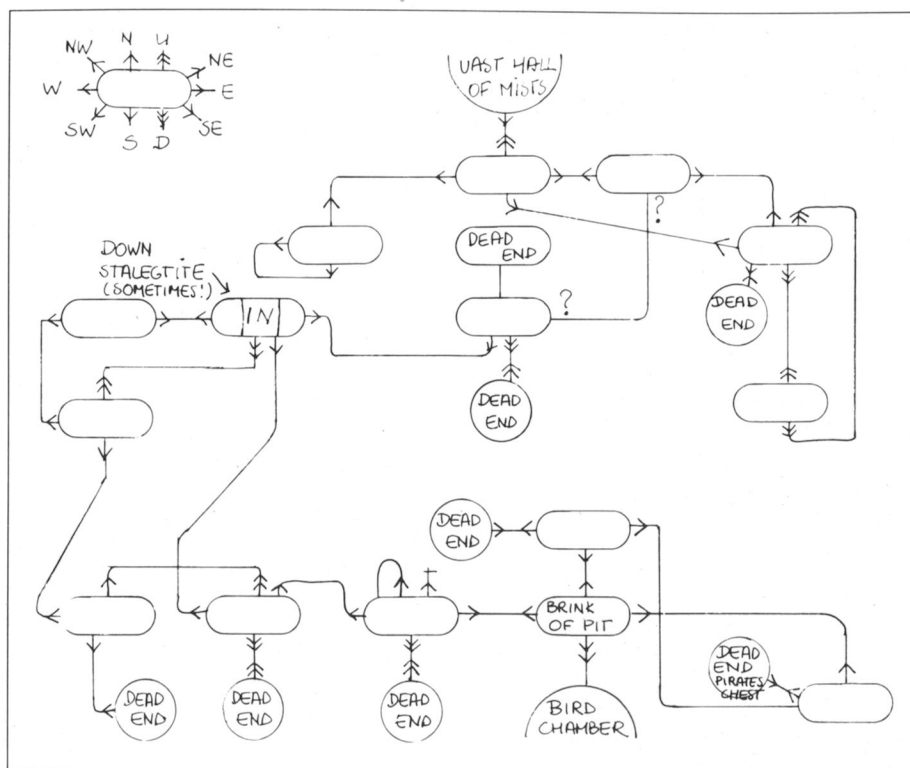
In dit vooral grafisch zeer mooie spel bent u een ridder, die onversaagd allerlei griezelige en gevaarlijke tegenstanders te lijf moet. Spoken, vleermuizen, reuzenvogels, watergeesten, enzovoort. Gelukkig is er 'inside'-hulp van een tovenaardie vaak zeer bruikbare voorwerpen kan meegeven, maar .... niets voor niets. Om in een volgend deel van het spel te komen heeft u de lange sleutels nodig. De eerste is makkelijk te vinden. De tweede moet u boven 't water zoeken (in de kelder?) maar hoe kom je daar? Misschien wil één van de watergeesten u helpen? Verdere aanwijzingen zijn dringend gewenst, liefs vóór de mannen met de witte jassen in mijn kamer staan ....

## Sorcery

Een oudje maar nog steeds, terecht, zeer geliefd! Ofschoon het lukt vier medestanders te bevrijden, loopt dit spel soms vast. Als het beginscherm "the woods" is, kunnen slechts vier ruimten worden bezocht: the wastelands, the village, het rechtergedeelte van de cellar en natuurlijk the woods. Waar zit nou toch de verbinding met de rest? Een plattegrondje zou niet weg zijn.

## L'Affaire

Schitterende plaatjes, maar er zit maar weinig vooruitgang in. De agenda en



de beurs met geld zijn geen probleem. Ook het paspoort (nieuw model?) geeft geen problemen. Maar wat moet je nou toch in Amsterdam doen?

## Reacties, tips, vragen? Stuur maar op!

Heel graag zelfs. U kunt alles wat met deze rubriek te maken heeft opsturen naar Bureau PTC, Cor van Baalen, Postbus 67, 5600 AB Eindhoven. Via IS2000 kan ook (post CVBAALEN#). U weet wat u te doen staat!

# Luminant idee voor de P2000T

Han Stouten

**Interessant voor mensen die veel tekst of cijfers verwerken op een P2000T met een monochroom beeldscherm. Kosten: ongeveer 20 cent!**

Enigszins geërgerd door de problematiek die optreedt bij het oplossen van het 'van RGB naar monochroom'-vraagstuk ben ik na gaan denken voor een goede oplossing voor de vraag "Hoe krijg ik alleen de voor mij relevante informatie op mijn scherm?"

Met andere woorden, hoe voorkom ik de ellende die door allerlei kleuren letters en balkjes in mijn zwart/wit beeld wordt veroorzaakt. Het video-sigitaal of wat daar voor door moet gaan levert de meest interessante moiree-effecten op. De diverse recepten voor netwerkes in de RGB-uitgang bieden ook niet altijd soelaas.

De oplossing is even simpel als doeltreffend:

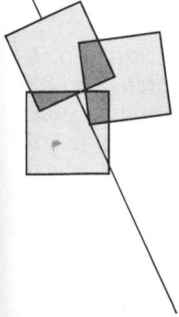
De karakter-eindtrap van de P2000T wordt onder meer gevormd door de SAA 5050; de fabriek van letters, cijfers, symbolen én kleuren. Eén van de pennen van dit IC (pootje 21) heet de Y-uitgang te zijn. Hier verschijnt alle letter en cijfer informatie in zwart/wit. Echter met een probleempje: er zit geen sync onder. Men neme een potmeter van 1 KOhm en men verbindt de ene kant met pen 21 van de SAA 5050 (IC 11) en de andere kant met pootje 8 van IC 13. Sync is ook aanwezig op pen 5 van de SAA 5020 (IC 12).

Even draaien en voila: een zwart/wit signaal van ongekende kwaliteit! Zonder 7 grijstinten, zonder moiree, en (soms lastig) dus ook zonder keuzemenu-balkjes.

De SAA 5050 kan ongestraft ongebufferd signaal leveren. Zorg echter dat de 'load' nooit lager wordt dan 75 Ohm. *De potmeter dus nooit in één van beide hoeken draaien!* Wanneer de juiste verhouding (sync tot helderheidssignaal) is bepaald, dan is het verstandig de potmeter door vaste weerstanden te vervangen.

Wanneer de modulator niet wordt gebruikt kan met behulp van een stukje VERO-board in het 'slot' van de modulator zowel sync als Y (= helderheid) worden afgetapt. Y = sleufje 8, sync = sleufje 12. Voordeel is dat het Y-sigitaal dan gebufferd is.

Nog even enkele signaalwaarden: SYNchoogte is volgens de norm 300 mV in 75 Ohm, LUMAhoogte (Y) hoort te zijn 700 mV in 75 Ohm.



# Uniface in theorie en praktijk (2)

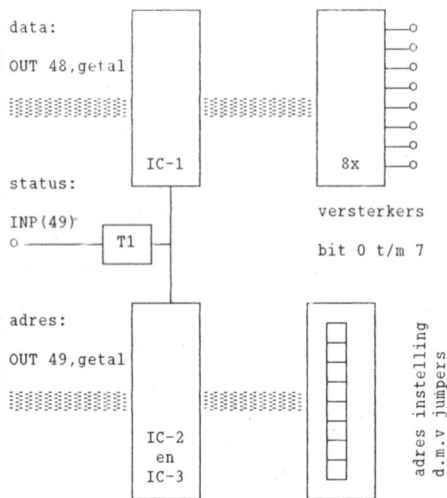
## De outputkaart

Victor Schaeffer

Eén van de onderdelen van het UNIFACE-pakket is de outputkaart, eigenlijk onmisbaar voor iedere knutselaar die de vele mogelijkheden van UNIFACE voor de volle honderd procent wil benutten. Met de outputkaart kunt u niet alleen DATA naar een bepaald punt sturen, u kunt er ook wat meer vermogen mee schakelen: zo'n 0,5 Ampere bij 30 Volt. Deze aflevering begint met technische informatie, daarna wordt een aantal voorbeelden voor gebruik van de outputkaart gegeven.

### De schema's

Schema 1 geeft het blokschema van de outputkaart. De adres decoder (IC-2 en -3) controleert of het met de jumpers (stekers) ingestelde adres overeenkomt met het aangeboden adres. Als dit overeenkomt wordt IC-1 actief gemaakt, dat wil zeggen de DATA komt aan de ingang van de versterkers terecht. Deze zorgen er voor dat een redelijke stroom en spanning geschakeld kan worden. Eventueel kunt u met een relais, een vermogens-transistor of een Triac nog meer vermogen schakelen. In schema 2 kunt u zien hoe een en ander in werkelijkheid opgebouwd is.

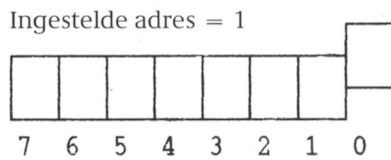


Schema 1

### Maximaal te schakelen stroom en spanning

De opgegeven waarden 0,5 Ampere en 30 Volt zijn aan de veilige kant genomen. Als u meer stroom en spanning wilt schakelen, dan moet u wel zorgen voor voldoende koeling van de eind-transistoren door ze te monteren op een koelplaat. Het opgenomen vermogen is vooral afhankelijk van het aantal schakelingen per seconde en de stroomsterkte. Bij een omgevingstemperatuur van 20 graden zijn de absolute maxima voor een goed gekoelde transistor 1,5 Ampere en 60 Volt.

**De werking** Allereerst stellen we een adres in met de jumpers. Als er maar één outputkaart aangesloten is heeft u de keus uit 256 mogelijkheden. Zet bijvoorbeeld de jumper waar het cijfer 0 bij staat op "aan". De betekenis van de jumpers:



U heeft de outputkaart het adres 1 gegeven. Als u nu in MSX-Basic het commando OUT 49,1 geeft dan luistert uw outputkaart naar u; de kaart is actief!

Geef nu bijvoorbeeld het commando OUT 48,25 en het getal 25 zal binair op de uitgang van de outputkaart verschijnen (binair 00011001, dus bit 0, 3 en 4 zijn één). In dit voorbeeld staat op de aansluitingen 1, 5 en 7 de spanning die u op de voedingskroonsteen heeft aangesloten. Voor alle duidelijkheid, u heeft een voedingsapparaat of batterijen nodig om de spanning en de stroom te leveren die het te bedienen lampje, motortje of relais nodig heeft. De voeding van uw computer kan niet genoeg vermogen leveren voor dat soort zaken.

### Bediening gelijkstroom motortje

Als eerste voorbeeld van een toepas-

sing van de outputkaart de bediening van een gelijkstroom motortje.

Maak eerst de kaart actief met OUT 49,1. Als u op bit 0 en 1 een gelijkstroom motortje aansluit, dan kunt u deze met een paar simpele commando's rechtsom of linksom laten draaien. Met OUT 48,0 staat er op geen van de 8 bits spanning (ten opzichte van GND). OUT 48,1 zet spanning op bit 0 terwijl bit 1 nul is. Het motortje zal nu gaan draaien. OUT 48,2 zet spanning op bit 1 terwijl bit 0 nul wordt, de draairichting van het motortje zal nu tegen gesteld zijn. En OUT 48,0 stopt het motortje weer.

Even herhalen: OUT 48,0 motor staat stil, OUT 48,1 motor draait, OUT 48,2 motor draait tegengesteld.

### Disco lights

Een ander praktijkvoorbeeld is het aansturen van disco lights. Sluit eens op ieder bit, dus de ene kant aan het betreffende bit en de andere kant aan GND, een lampje of een Led aan (denk bij de Led aan de serie weerstand). U heeft dan de mogelijkheid om swinging-lights te maken. Met een simpel Basic programma kunt u leuke effecten bereiken. Hierna volgen een paar mini-programma's die als voorbeeld kunnen dienen.

#### Voorbeeld 1:

```
10 'UNIFACE.001: SWINGING
    LIGHTS; Looplicht MSX
20 '
30 OUT 49,1 'maak kaart
    met adres 1 actief
40 '
50 FOR X=0 TO 8:A=(2^X)-1:
    OUT 48,A:FOR T=0 TO 20:
    NEXT T,X
60 '
70 'er gaat steeds een
    lampje meer aan, tot ze
    alle acht aan zijn.
80 FOR X=8 TO 0 STEP-1:
    A=(2^X)-1:OUT 48,A:FOR
    T=0 TO 20:NEXT T,X
90 '
```

```

100 'er gaat steeds een
    lampje meer uit, tot
    ze alle acht uit zijn.
110 GOTO 50

```

Voorbeeld 2:

```

10 'UNIFACE.002: SWINGING
    LIGHTS; Enkelvoudig
    looplicht MSX
20 '
30 OUT 49,1:X=1
40 OUT 48,X:X=2*X: FOR T=0
    TO 10:NEXT T
50 IF X>128 THEN X=128
    ELSE 40

```

```

60 OUT 48,X:X=X/2: FOR T=0
    TO 10:NEXT T
70 IF X<1 THEN X=1:GOTO 40
    ELSE 60

```

Voorbeeld 3:

```

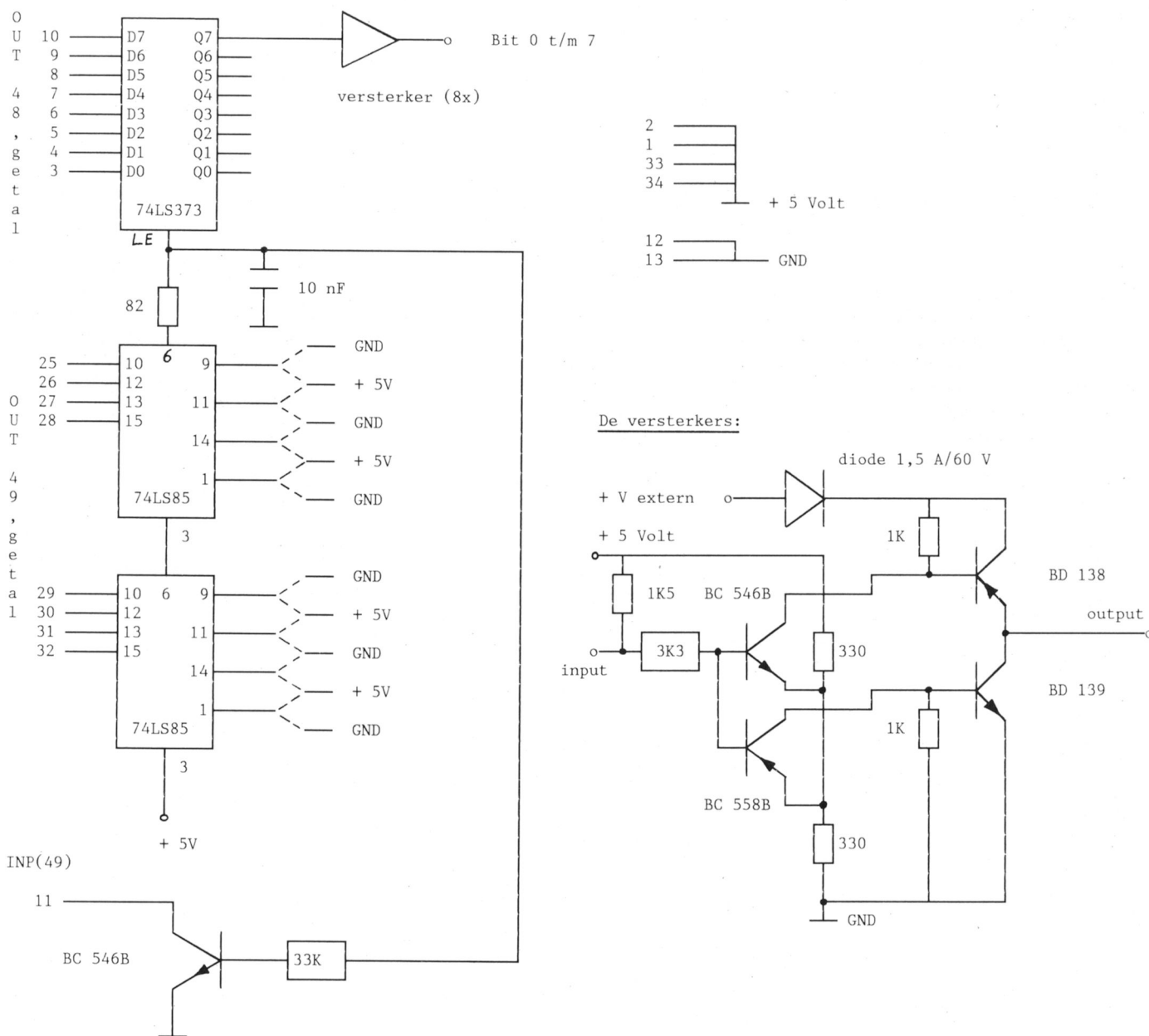
10 'UNIFACE.003: SWINGING
    LIGHTS; Binaire optel-
    ler MSX
20 '
30 OUT 49,1
40 FOR X=0 TO 255:OUT48,X:
    FOR T=0 TO 20:NEXT T,X
50 OUT 48,0:GOTO 40

```

**Het status signaal**

Het STATUS-signaal dient om te kunnen bepalen of de met OUT 49, adres gekozen kaart wel aanwezig is. Dat is vooral handig als u meerdere in- en output-kaarten aangesloten heeft. U kunt de aanwezigheid van een gekozen kaart als volgt bepalen: met de instructie A = INP(49) krijgt de variabele A een getalswaarde die afhangt van de soort kaarten die aangesloten zijn. Alleen een output-kaart geeft aan A de waarde 62. Een input-kaart het getal 61; een out- en een input-kaart, met hetzelfde adres, het getal 60. Geen in- en/of output-kaart met het betreffende adres geeft het getal 63.

Schema 2



### Aansluiten op een bandkabel

Bij het startpakket wordt een stuk bandkabel voorzien van drie connectoren bijgeleverd. De printen monteert u zoals te zien is in schema 3. Wilt u meer printen aansluiten, dan perst u gewoon (in de bankschroef) meer connectoren aan de kabel.

### Poortnummers voor P2000 en NMS 9100

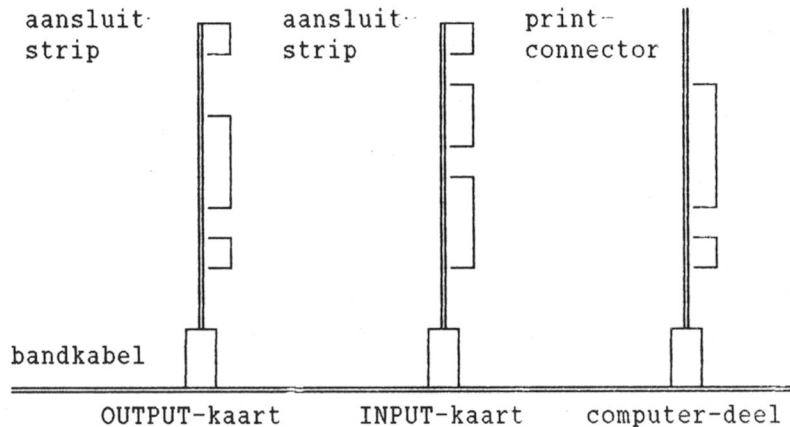
De tot nu toe genoemde poortnummers gelden voor de MSX-computers. Het P2000 computerdeel wordt bestuurd door OUT &H61 voor de output- en inputkaart adressen en OUT &H60 voor de DATA, INP(&H61) voor status signaal en INP(&H60) voor DATA van de inputkaart.

Het NMS 9100 computerdeel wordt bestuurd met de commando's

OUT &H311 voor kaart adressen en OUT &H310 voor DATA, INP(&H311) voor het lezen van het status signaal

en INP(&H310) voor DATA van de inputkaart.

Schema 3



## Gevraagd: Directeur

### Het Nationaal Ondernemingsspel

Lijkt het u een uitdaging directeur te zijn van een goedlopende firma, zelf de touwtjes in handen te hebben, zelf beslissingen te kunnen nemen, zelf te bepalen waar u uw zuurverdiende geld aan uitgeeft? Dan heeft u nu de kans! Voor de vierde maal organiseert de Stichting Maatschappij en Onderneming het SMO Nationaal Ondernemingsspel, in de wandelgangen beter bekend als het "chocoladespel". Het Nationaal Ondernemingsspel is een uniek spel dat op vrijwel iedere in Nederland bekend home- of personal computer gespeeld kan worden. Ruim tienduizend deelnemers hebben al eens meegedaan, op school, op het werk of thuis, in teamverband of individueel.

Als deelnemer krijgt u maar één opdracht: start een chocoladefabriek en maak zoveel mogelijk winst zonder daarbij het sociale beleid uit het oog te verliezen. Dat vraagt om inzicht, berekening, intuïtie en lef: als ondernemer moet u risico's durven nemen. Het spel, dat wordt gespeeld in 8 ronden, loopt van 1 oktober a.s. tot april 1989. Samen met 6 concurrenten vormt u een poule waarbinnen uiteindelijk maar één winnaar kan zijn. De winnaar van het ondernemingsspel is die poulewinnar die het beste beleid

heeft gevoerd, ongeacht de hoogte van de winst. Voor de winnaars is een aantal geldprijzen beschikbaar.

Als directeur van uw eigen fabriek krijgt u natuurlijk te maken met planningen, grondstofprijzen, productieomvang, afzet, reclame, personeelsbeleid, vakbonden én de concurrentie. SMO levert u de software waarmee u prognoses kunt maken en de gevolgen van genomen beslissingen direct op het beeldscherm kunt zien. Aan het einde van iedere ronde stuurt u uw beslissingsformulier terug naar SMO, die de gegevens van alle deelnemers verwerkt in de centrale computer.

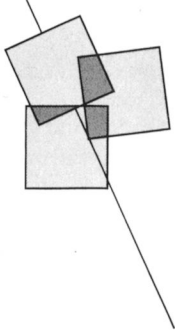
Het Nationale Ondernemingsspel kan gespeeld worden op een P2000T (32K!), MSX, PC en nog vele andere typen computer. Het programma is geschreven in BASIC.

### Meer informatie

Deelname aan het spel kost f 79,-. Daarvoor heeft u een dik half jaar spelen computerplezier en leert het nodige over bedrijfsvoering. U zult zien dat de computer niet alleen leuk is voor het gebruik van een tekstverwerker, een bestandsprogramma of spelletjes. Wilt u meer weten, belt u dan even met SMO, 070-540885.







# Computervirussen

Alec Thornhill

*In de afgelopen uitgaven van PTC Print heeft u kennis kunnen maken met de vrije software uit met name de Verenigde Staten, die door de PTC wordt geleverd. In principe is public domain software een prima zaak én goedkoop. Er zit echter ook een minpunt aan dit soort software: het verschijnsel "computervirus", waarmee men in eerste instantie in Amerika maar later ook in andere landen zoals Nederland is geconfronteerd.*

## Hoe werkt een computervirus?

Het optreden van virussen bevestigt eens te meer de wetenschap dat wie "vrije" software op zijn systeem toelaat, daardoor de beheersing van zijn systeem al heeft verspeeld. Een computervirus is een programma dat een systeem weet binnen te dringen en bovendien de opmerkelijke eigenschap heeft zich binnen het systeem te verspreiden. Het geniepige bij dat alles is, dat elke kopie (met het virus), zelf weer besmettende kracht heeft, zodat het virus zich in een kettingreactie door het systeem kan verspreiden.

Een kwaadaardig virus, en daartoe beperken we ons, bevat ook altijd opdrachten van het type "richt schade aan" en heeft dus een destructief karakter. Die destructieve opdrachten zijn altijd voorwaardelijk. De bijbehorende voorwaarde staat bekend als de "trekker" en zolang de trekker niet overgehaald is, gebeurt er ogenschijnlijk niets, al gaat de voortplanting ongehinderd door.

Is de trekker eenmaal overgehaald, dan wordt bij elke activering van een besmet programma gespecificeerde schade binnen het systeem aangericht. Die trekker kan van alles zijn. Men kan het overhalen koppelen aan een handeling die regelmatig moet worden verricht, bijvoorbeeld het aantal keren dat een systeem opgestart wordt. Onder een dergelijk voorwaarde is zo'n virus een tijdbom (incubatietijd).

Dit als virus bekend staand fenomeen

wordt veroorzaakt door software die bedoeld is om uw systeem te "verzieken". Wat ooit wellicht als "grap" begonnen is, is kennelijk nu een eigen leven gaan leiden. In de praktijk kan dat betekenen het schoonvegen van uw hard-disk of aanpassingen in uw programmatuur en de routines van het besturingssysteem. Ook is bekend dat goed werkende software pakketten, nadat deze een aantal malen zijn gekopieerd, een virus gedrag gaan vertonen.

Al met al een infectie die niet eenvoudig op te sporen is.

## Voorkomen van besmetting

Omdat bekend is dat virussen gemakkelijk verspreid worden via de public domain en free-ware software adviseren wij u de volgende voorzorgsmaatregelen te hanteren:

- Maak zeer regelmatig een back-up van uw data-bestanden.
- Houd free-ware en public domain software gescheiden van andere software door aparte diskettes te gebruiken (het virus kan uw hard disk overigens nog steeds bereiken).
- Maak geen gebruik van illegale kopieën.
- Maak geen gebruik van "patched" software (:Yes enzovoort).

De Software Commissie van de PTC test alle public domain software die door de PTC verspreid wordt. In principe is die software dan ook "virus vrij". Er kunnen natuurlijk geen garanties gegeven worden op tweedehands kopieën.

## Ontmaskerde software

Van een aantal programma's is bekend dat zij "besmet" zijn. Hier een overzicht van de meest bekende virusdragers, hoewel zo'n lijst natuurlijk nooit compleet is.

ARC513.EXE	ARC514.COM
BACKTALK	CDIR.COM
DANCERS.BAS	DISKSCAN.EXE
DMASTER	DOSKNOWS.EXE
DPROTECT	DROID.EXE
EGABTR	EMMCACHE
FILER.EXE	FINANCE4.ARC
FUTURE.BAS	NOTROJ.COM
TIRED	TSRMAP
PACKDIR	PCW217xx.ARC
RCKVIDEO	SECRET.BAS
SIDEWAYS.COM	TOP-DOS
VDIR.COM	

U bent gewaarschuwd! Gebruik nooit illegale kopieën.

## PC-TIP

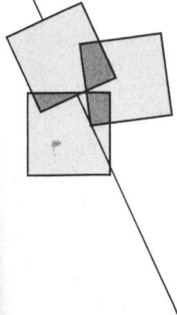
### Seriële printerkabel NMS9100

Met een beetje handigheid maakt u zelf een seriële printerkabel voor uw PC. Dit voorbeeld geldt voor een Silver Reed 500 EXP. Heeft u een andere printer dan kunt u uit de handleiding waarschijnlijk wel de benodigde gegevens halen om de kabel aan te passen voor uw printer.

Afgezien van een stukje kabel heeft u een 9-polige D-connector (vrouwetje) nodig aan de PC-kant en een 25-polige D-connector (mannetje) aan de printerkant. De connectoren zijn voor een paar gulden te koop in iedere elec-

tronica-winkel. Het schema voor de kabel ziet er als volgt uit:

PC		Printer
9-pol.D		25-pol.D
1 RLSD	-----	RTS 4
		CTS 5
2 RxD	-----	TxD 2
3 TxD	-----	RxD 3
4 DTR	-----	DSR 6
5 Sign	GND---Sign	GND 7
6 DSR	-----	DTR 20
7 RTS	--	
8 CTS	--	
9 RI		



# Afdelingsinformatie

Afdelingen, contactpersonen, bijeenkomsten, etc.

**Alkmaar e.o.:** H. Strietman.  
Tel.: 02285-15173.  
*Plaats:* Ontmoetingscentr. "De Reker",  
Muiderwaard 396, Alkmaar.  
*Data:* elke laatste maandag van de maand  
(20.00 u.).  
*Database:* 072-610439.

**Amstelland:** R.F. de Boer. Tel.: 020-750938.  
*Plaats:* Kath.MAVO "Amstelhoven",  
Olmenln.4, Amstelveen (P2000 en MSX);  
Wibauthuis, Wibautstr.3, Amsterdam (MS  
DOS en jeugd).  
*Data:* elke 3-de dinsdag van de maand,  
20.00 u. (Amstelveen); elke 1-ste vrijdag  
van de maand, 20.00 u. (Amsterdam); Jeugd  
elke 1-ste vrijdag van de maand,  
19.00-21.00 u. (Amsterdam).  
*Inl. jgd:* Remon Hillebrand.  
Tel.: 020-191717.  
*Database:* 020-194649.

**Apeldoorn:** J.L. Raaijmakers.  
Tel.: 055-665985.  
*Plaats:* Felua-groep, Arnhemseweg,  
Apeldoorn.  
*Data:* elke 1-ste dinsdag van de maand  
(20.00 u.).

**Arnhem:** N. Riemsdijk. Tel.: 08894-20379.  
*Plaats:* Phil. Techn. Serv. Centr., Kermisland  
10, Arnhem.  
*Data:* elke 1-ste maandag van de maand,  
behalve juli en augustus (20.00 u.).

**Bollenstreek:** N.v.Gijlswijk.  
Tel.: 02523-76326.  
*Plaats:* 't Victorhuis, Sporkenhout 2,  
Noordwijkerhout.  
*Data:* (20.00 u., zaal open 19.30 u.).

**Den Haag:** J.Zoetewij. Tel.: 070-862594.  
*Plaats:* Verenigingsgeb. HKV,  
Steenwijkln.12, Den Haag.  
*Data:* elke 2-de woensdag van de maand  
(19.30 u.).

**Eindhoven:** P.A. de Groen. Tel.:  
040-110276.  
*Plaats:* Act.cent. "Henriëtte Roelants",  
C.Dankertstr.2, Eindhoven.  
*Data:* elke 1-ste dinsdag van de maand,  
20.00 u. (P2000, MS DOS); elke 2-de dinsdag  
van de maand, 20.00 u. (MS DOS); elke 3-de  
dinsdag van de maand (Jeugd); elke laatste  
dinsdag van de maand, 20.00 u. (MSX, MS  
DOS).

**Friesland:** J.Schut. Tel.: 058-136421.  
*Bestellingen:* A.Kampen. Tel.: 05116-2200.  
*Plaats:* Doopsgez. Centrum, Ruiterkwartier  
173, Leeuwarden.  
*Data:* (19.30 u.).

**Het Gooi:** W.v.Hengel. Tel.: 02152-62516.  
*Plaats:* Scholengem. "De Gemeenlanden",  
Gemeenlandsln.2, Huizen.  
*Data:* (20.00 u.).

**Groningen/Drenthe:** J.v.Dijken. Tel.:  
05920-50900.  
*Plaats:* Dag Hammerskjoldschool,  
Beilerstr.30, Assen.  
*Data:* (19.30-22.00 u.).  
*Database:* 05920-50900, ma & woe  
20.00-5.45 u., vrij 20.00-12.00 u. za.

**Helmond:** J.Plateijn. Tel.: 040-512037.  
*Plaats:* Bowling Centrum, Beelstr.1,  
Helmond.  
*Data:* elke 4-de woensdag van de maand,  
behalve juli.

**Kennemerland:** P.H.J.v.d.Kamp.  
Tel.: 023-321248.  
*Plaats:* Gebouw JHVU, Parkln.108, Haarlem;  
Buurthuis de Lichtboei, Luxemburgln.6,  
Beverwijk.  
*Data:* (Haarlem); 19.00-22.00 u. (Beverwijk).

**Leiden:** J.Bonte. Tel.: 071-766611.  
M.v.Overveld. Tel.: 01717-6371.  
*Plaats:* L.de Colignyschool, Kagerstr.7,  
Leiden.  
*Data:* Elke 2-de dinsdag van de maand  
(19.45 u.).

**Midden Brabant:** B.Bonninga. Tel.:  
076-612970, van 17.00-19.00 u.  
*Plaats:* Sportcentr.Breda, conferentiezl,  
Topaasstr.13, Breda.  
*Data:* 14/9, 23/11 (20.00 u.). Dit zijn  
algemene avonden, op tussenliggende  
dagen worden cursussen gegeven, incl. bij  
afdeling.

**Midden Nederland:** W.Baalman.  
Tel.: 03435-74125.  
*Plaats:* H.Witte Dorps huis, H.Dunantpl.4, De  
Bilt.  
*Data:* 27/9, 25/10, 29/11 (20.00 - 22.30 u.).  
*Database:* 03423-2723 (24 uur per dag).

**Nijmegen:** J.M.Dekkers. Tel.: 080-444426.  
*Plaats:* Wijkcentr. "Dukenborg", Meijhorst,  
Nijmegen.  
*Data:* elke 1-ste dinsdag van de maand,  
19.30 u. (P2000); elke 3-de dinsdag van de  
maand, 19.30 u. (MSX); elke laatste  
donderdag van de maand, 19.30 u. (P2000  
en MSX).

**Noord-Limburg:** F.Pacher.  
Tel.: 077-736681.  
*Plaats:* Zaal Vriendenkring,  
Arn.Janssenstr.64, Steijl.  
*Data:* elke 2-de, 3-de en 4-de woensdag van  
de maand (20.00 u.).

**Oost-Gelderland:** W.Klein Hesseling.  
Tel.: 08355-2392.  
*Plaats:* OBS Overstegen, Houtmastr.11d,  
Doetinchem.  
*Data:* elke 2-de dinsdag van de maand  
(20.00 u., zaal open 19.30 u.).

**Oss-Den Bosch:** M.B. de Boo. Tel.:  
04120-31617.

*Plaats:* Wijkcentr. Ussen de Hille,  
Looveltln.25, Oss, 04120-42777.  
*Data:* elke 2-de woensdag van de maand.  
(20.00-23.00 u.).  
*Database:* 04120-26343, 24 uur per dag.

**Rotterdam:** R.v.Poelgeest. Tel.:  
078-159217.  
*Plaats:* Grafische School, Heer Bokelweg  
255, Rotterdam.  
*Data:* (19.30 u.).

**Tilburg:** J.W.A.Brock. Tel.: 013-423571.  
*Plaats:* Scholengem. "Leyendaal",  
J.Truyenln.72, Tilburg.  
*Data:* elke 3-de woensdag van de maand  
(19.30-22.30 u.).

**Twente:** W.Alfing. Tel.: 05495-2086.  
*Plaats:* MAVO Raesfelt, Schoppenstede 10,  
Delden.  
*Data:* 20/6 (19.30 u.).

**Weert:** M.v.Oosterhout. Tel.: 04951-33680.  
*Plaats:* "Het Roggenest", Laarderweg 11s,  
Weert.  
*Data:* elke 1-ste en 3-de dinsdag van de  
maand, behalve juli en augustus (20.00 u.).

**West Brabant/Zeeland groep 3:**  
K.Wessels. Tel.: 01666-2939.  
*Plaats:* Thoolse Scholengem., Onder de  
Linden 2, Sint Maartensdijk.  
*Data:* 12/9 (19.30 u.).

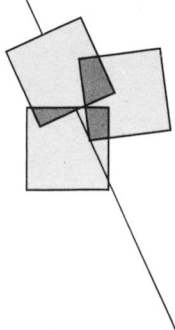
**Zuid Limburg:** W.Jonker. Tel.: 045-220123.  
*Plaats:* Gemeensch.huis, Kerkstr.,  
Munstergeleen.  
*Data:* (20.00 u.).

**Zwolle:** C.Quene. Tel.: 05771-232.  
*Plaats:* Wijkgebouw Holtenbroek,  
Beethovenln.394, Zwolle.  
*Data:* Elke 1-ste donderdag van de maand  
(19.30 u.).

---

Alle PTC afdelingen hebben een aantal pagina's in IS2000 waar informatie gegeven wordt over de activiteiten. Wilt u op de hoogte blijven over wat er bij u in de buurt gaande is, bel dan de PTC database (040-837125). Toets het trefwoord AFDELING en kies uit het overzicht de afdeling waar u meer van wilt weten.

---



# Postbus 67

Leden van de vereniging PTC kunnen gratis annonces plaatsen in deze rubriek. Spelregels:

- Wees kort en zakelijk.
- Vermeld zo mogelijk de prijs.
- Vermeld bij voorkeur een telefoonnummer en de tijden waarop u kunt worden gebeld.
- Vermeld anders uw adres.
- Geef uw annonce uitsluitend aan Redactie PTC Print, Postbus 67, 5600 AB Eindhoven en vermeld bij opgave uw lidnummer.
- Advertenties worden geplaatst op volgorde van binnenkomst.
- Wanneer niet voldoende ruimte beschikbaar is voor alle advertenties worden de laatst binnengekomen advertenties doorgeschoven naar het volgende nummer.

Niet-leden kunnen tegen een vergoeding een annonce op laten nemen (Inlichtingen bij de redactie).

De redactie heeft het recht inzendingen te weigeren die niet in het belang zijn van de leden van de PTC of die duidelijke commerciële oogmerken hebben.

## Aangeboden

Te koop: P2000M met bijbehorend beeldscherm en dubbele diskdrive, samen met printer P2123 en een hoeveelheid diskettes. Tesamen voor f 750, =. B. Klein Ovink, Lamprechtstr. 27, 7641 DR Wierden. Tel. 05496-74270.

P3100 PC met 512K geheugen, 2x 5 1/4" floppy drives, ser. + parallel poort, monochrome monitor Philips. f 500, =. Tel. 055-664918.

Te koop: Philips VG 8020; drive HBD50; printer VW 0020; 125 programma's op disk. Een koop f 1000, =. Tel. 045-255475.

Te koop: P2000T (48K) incl. floppycontroller, 80 kar.kaart, 14 cassettes, BASIC NL/GB, Maint.module, Tekstverwerker, ROM-assembler, Fam.geh., BIS-editor, UCSD-pascal, JWS-DOS 25 floppies software + stapels documentatie, f 500, =. Dubbele 5.25 inch double sided 40 trks diskdrives in kast met voeding f 600, =. Universele serieel/parallel par/ser interface f 100, =. Alles in één koop f 1000, =. H. Verjans, Nieuwstadt. Tel. 04498-56101 na 17.00 u.

Te koop: MSX 2 computer, printer 1431, gr.b. monitor, datarec., graphic tablet + software en gebr. aanwijzingen, 3/4 jaar oud, f 1250, =. Tel. 040-421076.

Te koop: P2000M, monitor, 2 diskdrives, met CP/M, compleet met software en documentatie. Vraagprijs f 550, =. T.Poot, Eindhoven, 040-123561 tussen 18.00 en 19.30 uur.

Te koop: MSX 8245 (half jaar oud) i.v.m. aanschaf PC. Compleet met documentatie, datarecorder en veel software. Vr.pr. f 825. Tel. 05486-14440 (na 19.00 uur).

Te koop: P2000T/38 mey M2200 kaart, 80 KRAM + 256 KRAM disk + diskdrive 640K + Panasonic printer. Zonder printer f 450, =. Met printer f 950, =. K. Donkers, tel. 04904-16082.

Te koop: Harddisk 32 Mb Seagate ST-238 inclusief interface, Eenvoudig monteerbaar in een IBM XT of hiermee compatibele PC. Reeds geformatteerd en geladen met MS DOS 3.2. Prijs f 900, = of BF 16750. H.Anemaat, tel. 09-32-11-543415 na 18.00 u.. Adres: Lepelstraat 51B, 3900 Lommel, België.

Te koop: Sony Hit Bit 64K + Sliptream datarecorder. Met boeken: Inleiding in MSX-BASIC + MSX Basic Handboek voor het programmeren. Kabels en antennekiezer meegeleverd. Prijs f 250, =. Tel. 02945-1351 (school) of 02945-3816 ('s avonds).

Te koop: complete PC-Philips :YES 512 Kb, 2x 3,5 inch diskdrives, monitor monochrome, muis, printerkabel, MS DOS, DOS plus, software + documentatie, hardware documentatie. Vraagprijs f 1500, =. Tel. 04920-48526.

Te koop voor o.a. P2000: 5 1/4" disk-drive, 160 Kb, van Miniware, half jaar oud. Met 40 diskettes met programma's. Prijs f 225, =. M.v.Dulmen, 02518-59429 na 18.00 uur.

T.K. NMS 1421 en B-drive VY 0011, beiden met gar. Tasword MSX 2, DISKIT, Sparrow-dump MSX 1,2; 9 schermen MST-spreadsheet CASS-DISK v.v. alles met servicenummer en org. handleidingen. Toshiba HX-mu-901 met interface. Alles in zeer goede staat en onbeschadigd! (i.v.m. aanschaf NMS 9110). Telefoon 020-828273 (na 13.00 uur).

Te koop voor MSX-2: Aacoscribe (diskette en handleiding, z.g.a.n.) f 100, =, spellen op diskette f 25, = per stuk. Telefoon 02526-86108 na 18.00 uur.

Te koop: Philips MSX 2 VG 8235 ± 1 1/2 jaar oud, met ingebouwde diskdrive, met homeoffice en handleidingen. f 700, =. Tel. 02152-58235.

Te koop: Philips MSXII NMS 8250 f 700, =; Philips modem NMS 1255 f 190, =; Philips muis SBC 3810 f 80, =; Philips printer VW 0030 f 500, =; MSX boeken v.a. f 7,50; MSX Technical Data Book f 60, =; Programmeren van de Z80 door Rodney Zaks f 25, =. Incl. 070-637153.

Philips NMS 8250 met tweede inbouw-drive + NMS 1421 printer + 1515 datarecorder + VS 0040 monitor groen + muis + muziekmodule + EASE + tasword 2 + home office 2 + programma's, spellen op diskette + cassette, alles origineel met handleiding + kabels, boeken en veel bladen enz. Slechts 8 mnd oud. Compleet in doos f 1250, =. Philips RGB T.V. monitor met afstandbed. Prima geschikt voor MSX 2 met SCART kabel, 6 mnd oud f 700, =. H.v.Loveren, Huizen (NH), tel. 02152-66901.

Te koop aangeboden: Philips MSX2 computer VG 8235 (f 800, =), Philips kleurenmonitor CM 8524 (f 700, =), Philips datarecorder D6450 (f 100, =), Philips printer NMS 1431 (f 700, =), Modem Teltron 1200 MSX (f 300, =), Telex-decoder (f 100, =), Voorts joystick, 30 diskettes en 15 cassettes met ca. 100 spel- en utility- en educatieve programma's, zeer veel boeken en tijdschriften. Alles in één koop inclusief alle benodigde kabels en aansluitingen f 2500, =. Tel. 070-637066.

Te koop aangeboden: P2000T 32 met plm. 30 cassettes, Miniware M2009 modem met Videotex M2002, Database (familiegeheugen), TEXT 2000, BASIC interpreter, terugspoelautomaat, 80 karakterprint, meerdere boeken f 500, =. Inclusief monitor f 700, =. MSX2 NMS 8250, inclusief monitor, muis, software en boeken. De machine is bijna anderhalf jaar oud en in zeer goede staat. Zonder monitor f 1300, =. Telefoon na 19.00 uur 04490-25931, George America, Sittard.

Te koop: P2000M incl. monitor, 2x floppy

drive CP/M, div. programma's + documentatie. f 750, = (zeer weinig gebruikt). 02290-30623.

Te koop: Philips MSX-2 computer NMS 8220 (1 jaar oud) + Ph datarecorder D6625 + 2 joysticks (Ph NMS 1115 + Arcade), inkl. veel instructie- en programmeerboeken en programma's op tape. Totaalprijs f 550, =. Tel. 02997-3046 na 18.00 uur.

Te koop aangeboden: :YES computer 640 Kb met 2 floppy drives 3 1/2 inch 720 Kb + aansluiting voor 5 1/4 inch; monitor type Philips BM 7523. Alles met garantie. Tevens div. software pakketten aanwezig. Prijs in overleg. R. de Graaf. Tel. na 18.00 uur 04168-1393.

Monitor, Philips type BM 7523/01 (monochrome amberkleur, IBM PC-compatible), met hoge resolutie (hor. x vert. 920x350 punten), 6 mnd oude. Prijs f 165, =. Tel. 04904-13660.

Te koop aangeboden: Philips MSX VG 8020 computer z.g.a.n. + datarecorder + 2 joysticks + stofkap + centronics/MSX printerkabel. Tevens tijdschriften, boeken, veel soorten programma's (in cassettebox) w.o. TASWORD tekstverwerking (Ned.) en MT-BASE insteekmodule. In één koop f 400, =. Tel. 040-446480 na 18.00 uur.

Voor P2000: 16 KRAM-uitbreiding f 80, =; Fam.geh.1 doos met handleiding f 15, = inclusief verzendkosten. Te bevragen G.v.Voorst, Landgraaf, 045-318348.

Te koop: Philips MSX2 computer type VG 8235 + tweede diskdrive type VY 0011, als nieuw. In één koop slechts f 850, =. MSX LOGO f 100, =. W.A.v.Lieshout, Galencamp 27, 4003 GT Tiel, tel. 03440-20370 (na 18.00 uur).

Te koop Philips NMS 9100/3 1/2 inch disk/20 Mb HD/monochr. monitor/ ± 17 Mb software. Wegens aanschaf AT-PC via PC-regeling. Prijs f 3100, =. Tel. 070-649403.

Te koop: Philips :YES type P2015-2 met extension-board, incl. monitor (amber), incl. printerkabel, incl. 40 diskettes met vele programma's (WP, Logistox, etc.) Nagenoeg ongebruikt. Prijs all-in f 1000, =. Tel. na 18.00 uur 04120-42826.

Te koop: Siemens telex, met lijnstromvoeding en converter (850 Hz 425 Hz en 175 Hz shift). In één koop: f 125, =. M.v.Dulmen, 02518-59429 na 18.00 uur.

Een computer systeem (home computer MSX) met diskdrive, computer MSX, monitor 80, PL-80 tekenplotter (ook zeer geschikt voor tekstverwerking, tekstverwerkingsprogramma. Met bijbehorend studiemateriaal. De prijs bedraagt f 2000, =. Jeroen Broeck, Vught, 073-567092.

Te koop: MSX2 VG8235, kleurenmonitor CM8533, printer VW0030, software, boeken, f 1150, =. B-drive VY0011, f 250, =. Alles Philips. MSX-modem MT-TELCOM, f 200, =. Tel. 033-802008.

P2000T/38 incl. Hexpack + Zemon, Fam.geheugen, Forth en JWS-DOS + dubbele diskdrive + monochrome groen monitor + 20 floppies + 12 cassettes + 16K interpreter + 80 tekenkaart + uitlegboek. Alles in één f 1000, =. Tel. 04920-29580.

Te koop: :YES computer Philips, 640K RAMm 2x 3 1/2 diskdrives, muis; cpl. met software MS DOS, Windows, Offix, is als nieuw 1 jr. oud. Vraagprijs f 950, =. Tel. 070-633335.

Te koop: Philips VG8235/00 met monitor en Seiksha SP 1000 printer met bijbehorende software en boeken, Prijs f 750, =. N. Jacobs, tel. 040-434752 (na 18.00 uur).

Te koop aangeboden: MSX-2 8250 met diskdrive, Programma's, matrixprinter VW 0020. Prijs f 1500, =. Telf. 05494-1593.

Te koop: MSX-1 Philips VG 8020, Datarecorder D6450, ± 200 zeer bekende spellen o/a/ MT-Base, Wintergames, boeken, joystick (philips). Prijs f 400, =. Bel na 18.00 uur R. Kwaspens, 04954-1980.

Philips VY0010/11 diskdrive ± 6 mnd. garantie. MSX Leerboeken serie z.g.a.n. MSX DOS, MSX Diskit, MSX Spreadsheet, Software met verkoopovereenkomst. Bel voor info 020-828273.

Wegens omstandigheden te koop: Nieuwe Philips MSX-2 computer NMS 8255; twee drives 720 Kb, separaat toetsenbord, compleet in doos met alle handleidingen en programma EASE. Prijs slechts f 1195, =. Printer NMS 1421 met 3 maanden garantie. Prijs slechts f 595, =. Kleurenmonitor CM 8533 incl. SCART-kabel. Prijs slechts f 695, =. J.G.M. Schutte, Nedersticht 413, 1083 VZ Amsterdam, 020-464423.

Te koop: P2000T met Ph. uitbreidingsprint en diskcontroller, P2000M monitor en diskdrive, 64K ROMdoos met BASIC, DOS, Familiegeheugen en tekstverwerker, reserve tape-unit, div. documentatie en circa 30 cassettes. Vraagprijs f 700, =. Tel. 040-863392 na 18.00 uur.

Te koop: Philips MSX VW 0030 printer, 1 1/2 jaar oud, weinig gebruikt. Prijs f 260, =. Tel. 08334-72497.

Wegens aanschaf PC een z.g.a.n. Philips MSX-2 computer NMS 8255 met 2 drives 720 Kb en los toetsenbord. Philips NLQ printer VW 0030 en Philips MSX monitor VS 0040. Alles is originele verpakking, in staat van nieuw met software, boeken en tijdschriften. Prijs f 1875, =. Tel. 08380-32512 na 18.00 uur.

Sony Kleuren TV KV1430E, 8 kan. + 1 computerkan., geschikt voor MSX1 en MSX2. Beeldbuis = 35 cm., 2 1/2 jaar oud. Tel. 04927-62298.

## Gevraagd

Gevraagd: Gebruiksaanwijzing van de Philips printer P2121. Evt.kosten worden vergoed. Christiaan Weiland, tel. 020-254420.

Te koop gevraagd: Tekstverwerking- en administratieve programma's voor de P2000T. Eventuele vergoeding mogelijk. Frank van Hattem, Eperweg 101, 8074 HD 't Harde (Gld).

Gevraagd: Videodat 300-interface + software voor Philips MSX2. T.M. den Toom, Hasselaarlaan 13, 3755 AV Eemnes, 02153-83640.

Gevraagd: gebruikshandleiding MSX-Music (Musix) + MSX1 en 2 bezitters voor ruilen van programma's. R. Bouwhuis, Gruttersdreef 411, 7328 DS Apeldoorn.

Te koop gevraagd: insteekmodule tekstverwerker P3201 TV1.2-NL met handleiding. Tel. 02230-43438.

# Prijslijst

Prijzen van hard- en software voor MSX, P2000, PC en :YES

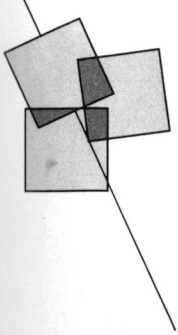
Bestelnr	Omschrijving	Afdelings- prijs	Bestelnr	Omschrijving	Afdelings- prijs
<b>Publicaties</b>			26-A	Centr.interf. voor MSX printer; print + 2 conn.	f 27,50
<i>P2000:</i>			26-C	Centr.interf. voor MSX printer; com- pleet	f 97,50
900	Samenv.Nieuwsbr. P2C2 tot 1986	f 17,50	27-C	PIO-CTC print; compleet	f 69,-
901	Samenv.Nieuwsbr. P2000gg 1t/m7	f 12,50	27-D	PIO-CTC print met AMTOR; compleet	f 125,-
902	Samenv.Nieuwsbr. P2000gg 8t/m11	f 12,50	28-D	Lege dikke doos (sleuf 1 of 2)	f 7,25
904	Samenv.PTC P2000 Nieuwsbr.1986	f 10,-	30-C	V.24 interface; compleet	f 117,-
910	Monitorlisting	f 12,50	31-C	64K ROM print voor 8 EPROMs; com- pleet	f 85,-
920	P2000 Adresboekje	f 10,-	M2009-C	Modem in insteekmodule	f 375,-
922	Philips P2000 (boek)	f 32,75	M2064-C	64K RAM; compleet	f 315,-
923	BASIC notities voor de P2000	f 20,75	M2200-D	Miniware disk-interface; compl.	f 740,-
924	BASIC Probeerboek	f 30,25	M2200-H	Handleiding M2200-D	f 72,-
936	P2000T Cassetteroutines	f 7,-	PTIS *	PTIS disk-interface; compl.	f 150,-
P2T-h	Handleiding P2000T	f 7,50	P2304 *	Familiegeheugen 2	f 15,-
<i>MSX:</i>			<i>EPROM 27256 voor insteekdoos 31-C:</i>		
903	Samenv.PTC MSX Nieuwsbr.1986	f 10,-	61-A	Assembler-monitor	f 65,-
930	MSX Probeerboek	f 35,50	61-B	BASIC-NL	f 25,-
932-A	BASIC Notities voor MSX (1)	f 7,-	61-F	Familiegeheugen 4	f 65,-
932-B	BASIC Notities voor MSX (2)	f 7,-	61-TV1.0	Tekstverwerker TV 1.0NL	f 25,-
932-C	BASIC Notities voor MSX (3)	f 7,-	61-TV1.1	Tekstverwerker TV 1.1NL	f 25,-
933	MSX Opschrijfboekje	f 7,-	61-TV1.2	Tekstverwerker TV 1.2NL	f 25,-
933-A	932-A t/m C én 933 samen	f 25,-	61-TV2.1	Tekstverwerker TV 2.1NL	f 25,-
937	MYLIB.INC, proc./fcties Turbo Pascal	f 9,-	61-WP2	Tekstverwerker WP 2	f 25,-
MDP *	MSX Documentatie-pakket	f 75,-	M2008-E	Flexbase	f 115,-
MUP *	MSX Utility-pakket; boek + disk	f 30,-	<i>Kabels:</i>		
MEN *	Handleiding EASE 1.4	f 35,-	SBC 1108	Aansluitkabel 6-pol.DIN-2x cinch	f 34,60
<i>:YES:</i>			SBC 1117	Aansluitkabel 8-pol.DIN-2x cinch	f 15,10
YES-B	:YES BASIC ref.manual	f 35,-	<b>Hardware MSX</b>		
YES-SH	:YES Softw.manual	f 7,50	<i>Diversen:</i>		
YES-HW-1	:YES Hardw.manual rel.1 voor P2016	f 25,-	50-A	MSX exp.print	f 43,-
YES-HW-2	:YES Hardw.manual rel.2 voor P2015	f 25,-	50-B	Slotverlenger MSX; bouwpakket	f 56,25
<i>Algemeen:</i>			51-A	MSXtra, monitor/debugger; print + handleiding	f 28,50
905	Samenv. PTC PRINT nr.1-3, 1985	f 7,-	51-C	MSXtra. monitor/debugger; compl.	f 77,-
934	Van zw/w TV tot monitor	f 7,-	VU 0040	Printer interface VG 8010	f 130,-
935	Besturen robotmodellen	f 24,75	SBC 425	Antenneschakelkastje	f 13,50
938	Cursus Z-80 assembleertaal	f 36,80	SBC 427	Inktlint VW 0010	f 24,30
<b>Accessoires</b>			SBC 428	Inktlint VW 0020	f 30,80
P2C-sh	Stofhoes/draagtas P2000	f 9,50 -	SBC 431	Papierrol VW 0010	f 13,55
OBD-100L	Diskette-opbergdozen met slot:		SBC 436	Inktlint VW 0030, NMS 1421, NMS 1431	f 34,60
OBD-80L	Voor 100 st 5¼" diskettes	f 25,-	NMS 1205	Muziekmodule; insteekmodule	f 140,-
OBD-50L	Voor 80 st 3½" diskettes	f 25,-	NMS 1210	Seriële interface; 1 kan.	f 323,-
OBD-40L	Voor 50 st 5¼" diskettes	f 20,-	NMS 1211	Seriële interface; 2 kan.	f 359,-
OBD-40L	Voor 40 st 3½" diskettes	f 20,-	NMS 1255	Modem in insteekmodule	f 149,-
OBD-10A	Voor 10 st 5¼" diskettes	f 7,50	<i>Kabels:</i>		
OBD-10	Voor 10 st 3½" diskettes	f 7,50	SBC 1044	Aansluitkabel 8-pol.DIN-2x cinch	f 14,50
40-F	5¼" diskettes; ds/dd 10 st	f 25,-	SBC 1051	Aansluitkabel datarecorder	f 14,50
MF2DD-M	3½" diskettes (Memorex); ds/dd 10 st	f 40,-	SBC 1052	Aansluitkabel 8-pol.DIN-SCART	f 29,35
<b>Hardware P2000</b>			SBC 1105	Aansluitkabel 6-pol.DIN-6-pol.DIN	f 17,90
<i>Diversen:</i>			<b>Hardware NMS 9100 serie</b>		
1-1	Minicassette P2000; per stuk	f 12,50	NMS 8968	Conversiekit 3½"-5¼"	f 80,-
1-10	Minicassette P2000; 10 st	f 116,-	NMS 1004	Seriële adapterkabel, 9-pol.D-25- pol.D	f 30,-
2-C	16K RAM; compleet	f 140,-	<b>Hardware :YES</b>		
3-A	I/O experimenteerprint	f 9,-			
4-A	I/O exp.print met voedingsporen	f 9,-			
11-M	MDCR	f 15,-			
12-C	Terugspoelautomaat; compleet	f 10,-			
15-C	Achtergrondgeheugen; compleet	f 50,-			
22-C	D/A convertor; compleet + Organola	f 40,-			
25-C	80 karakterkaart; compleet	f 75,-			



Bestelnr	Omschrijving	Afdelings- prijs	Bestelnr	Omschrijving	Afdelings- prijs
YP2176-1	:YES video module, TTL/RGB	f 25,-	VG 8317 *	Introductie cursus MSX BASIC, II; cassette	f 10,-
YP2176-2	:YES video module, SCART	f 40,-	VG 8319 *	Wat is een micro-processor?; cassette	f 10,-
YP2496-1	Seriële aansluitkabel, 9-pol.D-25-pol.D	f 42,50	VG 8380	BMX rekencross; cassette	f 10,-
Y-P	Printerkabel, centr.-40-pol.D	f 42,50	VG 8381	Ruimterekenen; cassette	f 10,-
<b>UNIFACE</b>			VG 8382	Dieet; cassette	f 10,-
	<i>Losse onderdelen:</i>		VG 8392	Bridge spelenderwijs; cassette	f 10,-
80 UP-A	Univers.interf.P2000 T/M; print	f 30,-	VG 8589	Bridge spelenderwijs; diskette	f 20,-
80 UP	Univers.interf.P2000T/M; compleet	f 100,-	VG 8383	Topografie Nederland; cassette	f 10,-
80 UM-A	Univers.interf.MSX; print	f 45,-	VG 8580	Topografie Nederland; diskette (MSX-2)	f 20,-
80 UM	Universeel.interf.MSX; compleet	f 95,-	VG 8384	Topografie Europa; cassette	f 10,-
80 UD-A	Univers.interf.MS DOS; print	f 40,-	VG 8581	Topografie Europa; diskette (MSX-2)	f 20,-
80 UD	Univers.interf.MS DOS; compleet	f 112,50	VG 8385	Topografie Wereld; cassette	f 10,-
81 UO-A	8 Bin. uitvoerkanalen; print	f 32,50	VG 8582	Topografie Wereld; diskette (MSX-2)	f 20,-
81 UO	8 Bin. uitvoerkanalen; compleet	f 115,-	VG 8386	Tempo typen; cassette	f 10,-
81 UI-A	8 Bin. invoerkanalen; print	f 25,-	VG 8583	Tempo typen; diskette (MSX-2)	f 20,-
81 UI	8 Bin. invoerkanalen; compleet	f 80,-	VG 8390	Grotten van Oberon; cassette	f 10,-
82 UNI-A	Bufferkaart; print	f 25,-	VG 8587	Grotten van Oberon; diskette (MSX-2)	f 20,-
82 UNI	Bufferkaart; compleet	f 80,-	VG 8391	Rekenwonder; cassette	f 10,-
83 UNI	60 cm bandkabel + 3 conn.	f 14,-	VG 8588	Rekenwonder; diskette (MSX-2)	f 20,-
	<i>Complete startpakketten:</i>		VG 8598	Moestuun; diskette	f 10,-
84	Startpakket MSX; interf.,8 input + outputkanalen,bandkabel	f 255,-	MLE *	MSX LOGO (Engels); insteekmodule	f 25,-
85	Startpakket P2000T/M; interf.,8 input + outputkanalen,bandkabel	f 255,-	MSW *	<i>Administratieve programma's:</i> Wordstar/Calcstar/Reportstar; diskette	f 247,50
86	Startpakket MS DOS; interf.,8 input + outputkanalen,bandkabel	f 300,-	VG 8502 *	MS BASE; cassette + diskette	f 10,-
	<b>Software :YES</b>		MEN + *	EASE 1.4 + handl.; diskette (niet VG8235!)	f 67,50
Y-VIDI	Vidiyes, videotext; software + kabel	f 80,-	MEN *	Handleiding EASE 1.4	f 35,-
Y-OPEN *	Open Acces (duits of engels)	f 60,-		<i>Practische programma's:</i>	
YSQ2846 *	RM Cobol compiler	f 40,-	VG 8501	MSX DOS; diskette	f 155,-
YSQ2847 *	RM Cobol runtime	f 40,-	VG 8597	Assembler/monitor; diskette	f 39,-
YSQ2848 *	MS-BASIC Interpreter	f 40,-	NMS 8901	Turbo Pascal; diskette	f 99,-
YSQ2850 *	Pascal MT +	f 40,-	MCC *	C-Compiler; diskette	f 195,-
YSQ2853 *	Wordstar Mailmerge	f 80,-	MUP *	MSX Utility-pakket; boek + disk	f 30,-
YSQO *	:YES Offix	f 50,-		<i>Diversen:</i>	
YSQW *	:YES Windows	f 50,-	VG 8180	Viditel voor MSX; insteekmodule	f 69,-
	<b>Software NMS 9100 serie</b>		NMS 8984	Dynamic Publisher; diskette (MSX-2)	f 135,-
PC-VW	Volkswriter; tekstverw.(NL); 3½"	f 220,-			
PC-VW5	Volkswriter; 5¼"	f 220,-			
PC-WAF	Words & Figures; spreadsheet (Engels); 3½"	f 400,-			
PC-WAF5	Words & Figures; 5¼"	f 400,-			
	Words & Figures (NL)	f 440,-			
PC-WPE	WordPerfect Executive; 3½" én 5¼"	f 375,-			
PC-W	Microsoft Windows; 3½"	f 245,-			
	<b>Software MSX</b>				
	<i>Spelprogramma's:</i>				
VG 8101 *	Athletic Land; insteekmodule	f 10,-			
VG 8301 *	Norseman; cassette	f 10,-			
VG 8387	Kruiswoord; cassette	f 10,-			
VG 8584	Kruiswoord; diskette (MSX-2)	f 20,-			
VG 8388	De Sekte; cassette (MSX-2)	f 10,-			
VG 8585	De Sekte; diskette (MSX-2)	f 20,-			
VG 8389	Eindeloos; cassette (MSX-2)	f 10,-			
VG 8586	Eindeloos; diskette (MSX-2)	f 20,-			
VG 8913	L'Affaire; diskette (MSX-2)	f 25,-			
NMS 8981	RAD-X; diskette (MSX-2)	f 35,-			
NMS 8982	Breaker; diskette (MSX-2)	f 35,-			
NMS 8983	Zoo; diskette (MSX-2)	f 40,-			
	<i>Educatieve programma's:</i>				
VG 8311 *	Muziekles; cassette	f 10,-			
VG 8312 *	Cursus Engels, deel I; cassette	f 10,-			
VG 8316 *	Introductie cursus MSX BASIC, I; cassette	f 10,-			

- Prijswijzigingen voorbehouden
- Hiermee vervallen alle vorige prijslijsten.
- Artikelen gemerkt met \* zijn nieuw ten opzichte van de laatst gepubliceerde prijslijst.
- Genoemde afdelingsprijzen gelden bij bestellingen via de afdelingen.
- Bij bestellingen via Bureau PTC betaalt u extra: f 5,- per bestelling als u PTC-lid bent en f 10,- per bestelling als u geen PTC-lid bent.
- Bestellen via Bureau PTC uitsluitend door overmaken van het bedrag op giro 47 44 391 t.n.v. Bureau PTC, Eindhoven, onder vermelding van het bestelnummer, eventueel lidnummer en aantal. De artikelen worden dan zonder verdere kosten thuisgestuurd.
- Helaas kunnen bestellingen via het Bureau beneden f 25,- niet uitgevoerd worden. Dit geldt ook voor de public domain software.

Augustus 1988



# PTC Public Domain Software

Bij Bureau PTC is een groot aantal diskettes, die bedoeld zijn voor gebruik op een PC zoals de NMS 9100 of de :YES, te verkrijgen. In het programma-overzicht is aangegeven of het een public domain of shareware programma betreft. De programma's worden geleverd op een 3½ inch disk.

*Gezien het karakter van de aangeboden software kan de PTC geen garantie geven dat de aangeboden programma's probleemloos werken op de verschillende typen PC.*

## Kosten en bestelwijze

De diskettes kosten / 10,- (= afdelingsprijs). Bij bestellen via Bureau PTC betaalt u de onderaan de prijslijst vermelde toeslagen. Bestellen via Bureau PTC door het verschuldigde bedrag over te maken op giro 47 44 391, t.n.v. Bureau PTC, Postbus 67, Eindhoven, onder vermelding van het nummer van de gewenste diskette, het aantal en een eventueel lidnummer. Na ontvangst van het bedrag krijgt u de bestelling zo snel mogelijk thuisgestuurd.

Disknr.	Titel	Beschrijving	PCP033	IT	IT staat voor IS2000 Terminal, een viewdata-programma voor de PC, met speciale mogelijkheden voor IS2000, ingebouwde edit-hulp, auto dialmogelijkheid, etc. Ondersteunt ook het Philips NMS 1265 inbouwmodem. Nieuwe versies worden via IS2000 beschikbaar gesteld. PD
<b>Voor de NMS 9100:</b>					
PCP005	Kermit	VT1000 communicatie-programma, geen Videotext. (PD)			
PCP006	Present	Dia-show voor PC's. PD			
PCP007	Hack	Dungeons & Dragons spel (engels), werkt alleen met hard-disk. PD			
PCP008	Edit	Tekstbewerker. PD	PCP034	Quest	Tekst-avonturenspel met veel niveaus. SW, \$35, Lightwave Consultants
PCP009	PC-Fasttype	Type cursus en oefeningen. SW, \$20, Trendtech Corp Inc	PCP035	PC-Stock	Database voor aandelenhandel. SW, \$35, DSF Assoc.
PCP010	Utilities 1	PC-Window, PC-jaarboek, etc. PD	PCP036	Games 5	Othello, Roulette, 3DTicTac, Biorythm, Keno. PD
PCP011	Procomm	Communicatie-programma. SW, \$25, Datastorm Techn.	PCP037	Freefile	Database-programma. SW, \$45, Stilwell Software Prod.
PCP012	Ftree	Genealogie en voorouders. SW, geen licentie-kosten onder genoemde condities	PCP038	New York Word D1	Tekstbewerker. SW, \$35, Marc Adler
PCP013	Draw	Tekenprogramma. SW, \$70, E.H. Kidera	PCP039	New York Word D2	Documentatie voor PCP038.
PCP014	Draw 2	Utilities en tekeningen voor Draw, PCP013. PD	PCP040	Express Calc	Spreadsheet. SW, Expressware Corp.
PCP015	3BY5	Management informatie programma. PD	PCP041	Express Calc Doc	Documentatie voor PCP040.
PCP016	Games 1	Diverse spelen (Kong, Bricks, etc.). PD	PCP042	Draw plus	Tekenprogramma voor joystick. PD
PCP017	Testmaker	Stelt multiple choice tests samen. PD	PCP043	Secret Quest	Space-adventure. PD
PCP018	Utilities 2	DOS hulp (on-line), PC Quizzer (hulp om lessen samen te stellen). PD	PCP044	Golden Wombat of destiny	Engels tekst-avonturenspel. PD
PCP019	PC-Prof	PC-professor (BASIC programmeerhulp) en utilities. PD	PCP045	Utilities 4	Newkey, PKXArc, PKArc. PD
PCP020	Musician	Musician, utilities en het spel Mastermind. PD	PCP046	Mini Host	Bulletin board. PD
PCP021	Deskmate	Kloon van Sidekick: agenda, notitieboek, klok, kalender, rekenmachine, etc. SW, info in manual.	PCP047	utilities	
PCP022	Dancad	CAD programma (CGA en 640 K nodig). PD	PCP048	C-Tutor	Tutor om te leren werken met C. SW
PCP023	Danmovie	Animatie-programma, werkt met bij Dancad. PD	PCP049	Bond Pro	Aandelen-programma. SW
PCP024	Utilities 3	Verscheidende handige disk-utilities. PD	PCP050	Flo-Draw	Diagram/flowchart tekenprogramma. SW
PCP025	BasicXref	BASIC cross reference utility tool voor BASIC programmeren onder MS DOS. PD	PCP051	Flo-Draw 2	Documentatie en voorbeelden van Flo-Draw.
PCP026	GAMES 2	Diverse spelen (Striker, Helikopterspel). PD	PCP052	Giap	Boekhoudprogramma. PD
PCP027	Qubecalc 3D	Lotus-kloon met beperkte mogelijkheden. PD		Sideways	Lotus Sideways printer- en andere utilities. SW
PCP028	Dancad D2	Utilities voor Dancad. PD		Perfect Dos	Snelle DOS-utilities, Nansi.sys, etc. SW
PCP029	Eaziform	Ontwerpprogramma voor formulieren, met afdruk mogelijkheden. SW, licentie in documentatie			
PCP030	Games 3	Pinball. PD			
PCP031	Automenu	Hulp voor opzetten menu-structuur. SW, licentie in documentatie			
PCP0032	Games 4	Compilatie van 'gouwe ouwe' BASIC-spletjes. PD			

PD = Public Domain, geen licentie-kosten; SW = Shareware



# HÉ BAAS, KAN DIE PHILIPS COMPUTER VAN JOU OOK EEN OMMETJE MET MIJ MAKEN?



De echte liefhebber zit wel eens wat lang achter zijn computer. Zeker als er Philips op staat. Want de MSX-serie en de nieuwe PC's van Philips blinken uit in veelzijdigheid en bedieningsgemak. Een compleet assortiment van een eenvoudige MSX-Homecomputer met een werkgeheugen van 64 Kb tot en met geavanceerde PC's met een intern geheugen van 640 Kb en een 20 Mb Hard Disk. Uitgekiende software en randapparatuur maakt ze ideaal voor hobby, studie en werk.

Bovendien is er een uitgebreide serie monochrome en kleuren monitors. Daaruit kiest u zelf uw Philips Personal Monitor. En Philips staat er achter, met heldere Nederlandse handleidingen en 1 jaar garantie.

De hond uitlaten kunnen ze nog net niet. Al is 't een koud kunstje om ze nieuwe routes te laten uitstippelen zonder een plattegrond te raadplegen...

Beleef zelf hoe prettig het werken is met een Philips Computer. Bezoek eens de

Philips Computer Dealer. Schrijf voor uitvoerige documentatie over MSX-Computers, PC's, randapparatuur en monitors aan: Philips Nederland, Consumentenbelangen, Antwoordnummer 500, 5600 VB Eindhoven.

**PHILIPS COMPUTERS: PLEZIER IN PROFESSIONE**

**PHILIPS**

