

YAMAHA

Music keyboard

YK-01/YK-10

PARTS LIST

●CONTENTS

YK-10 Parts list	1
YK-01 Parts list	3
YK-01, YK-10 Overall Circuit Diagram	4
Cable Wiring Table	4

008044

SINCE 1887

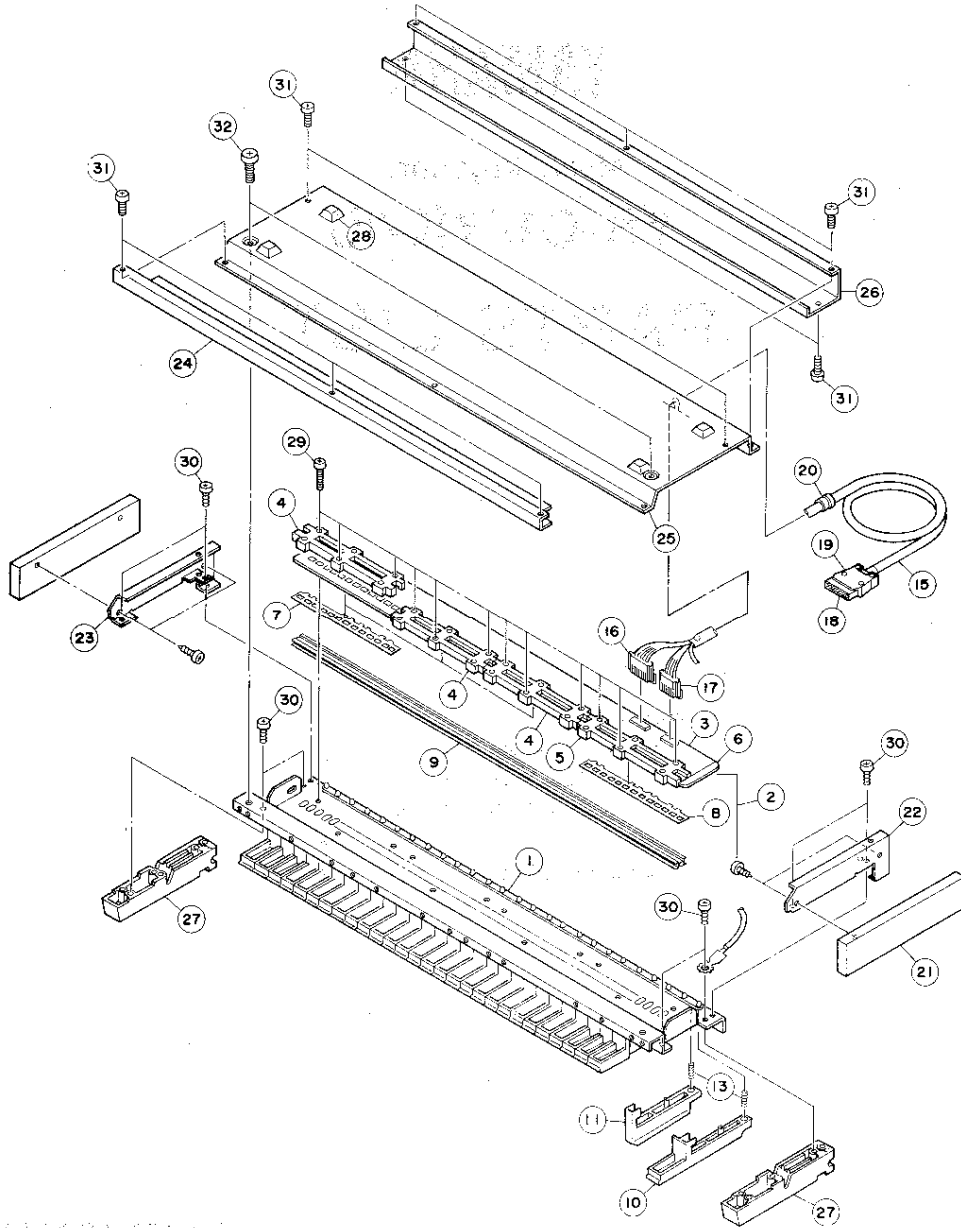


YAMAHA

NIPPON GAKKI CO., LTD. HAMAMATSU, JAPAN

L5K-43 © Printed in Japan '84.10

●YK-10 Parts List

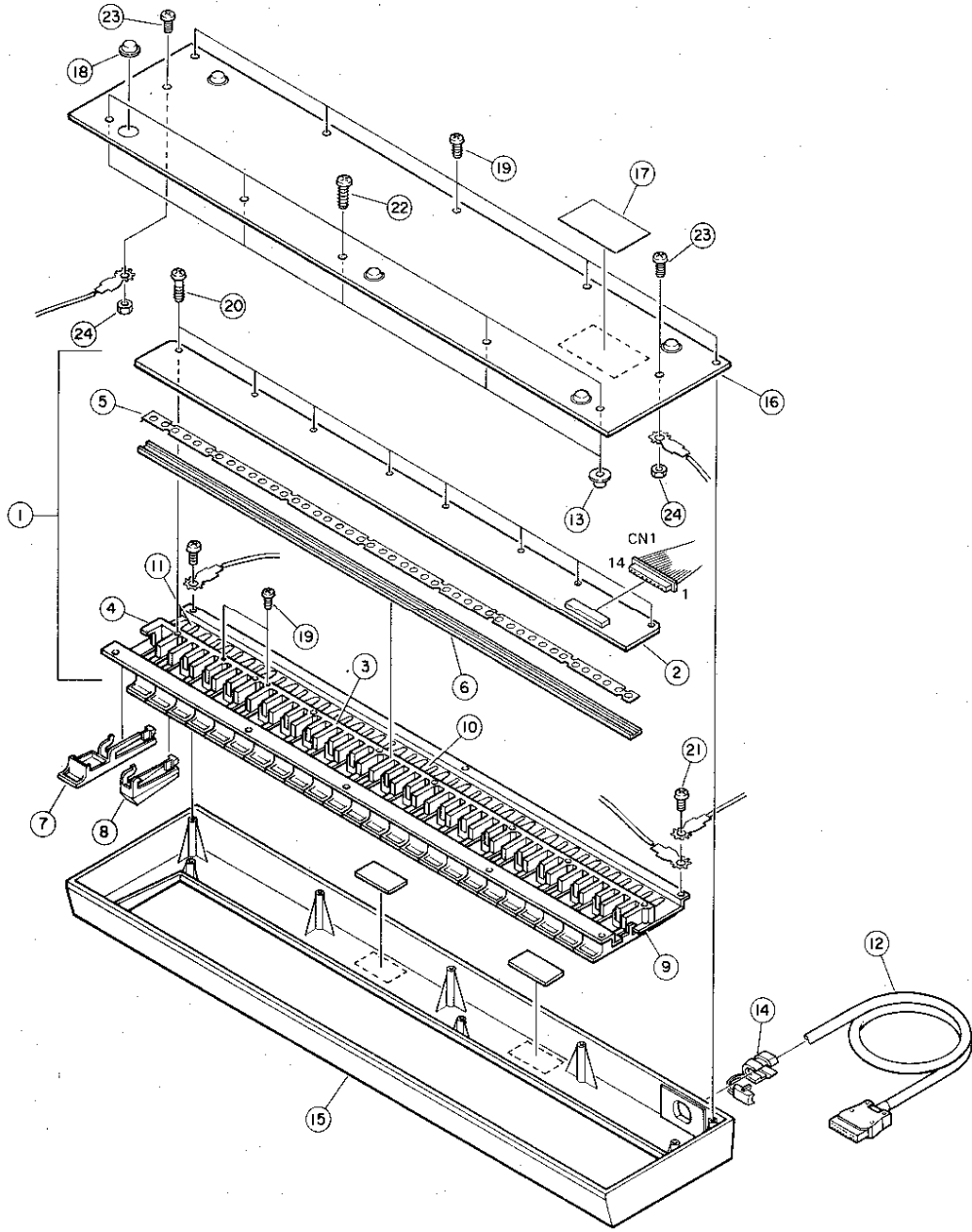


ANNEX 1

Ref. No.	Part No.	Description	品 名	Remarks	
* 1	NB 83 02 60	Keyboard Assembly	49keys	鍵盤 Ass'y	
* 2	NB 83 02 50	Switch Unit		スイッチユニット	
* 3	NA 81 35 80	Circuit Board, MK		M K シ ー ト	
4	CB 03 24 00	P,C,B Holder Q	12keys	基板ホルダー Q	
5	CB 03 24 10	P,C,B Holder K	13keys	" K	
6	CB 03 35 40	End Plate		エンドプレート	
7	CB 03 35 70	Isolation Spacer	12keys	絶縁スペーサ Q	
8	CB 03 35 80	"	13keys	" K	
9	CB 03 23 20	Rubber Contact		可動導伝ゴム	
10	CB 03 22 10	White Key	C,F	白 鍵	
	CB 03 22 20	"	D	"	
	CB 03 22 30	"	B,E	"	
	CB 03 22 40	"	G	"	
	CB 03 22 50	"	A	"	
	CB 03 22 60	"	C'	"	
11	CB 03 22 70	Black Key		黒 鍵	
* 12	CB 05 46 40			防塵ビース	
13	AA 04 71 40	Coil Spring		コイルスプリング	
14	CB 82 57 00	Cord Bush		コードブッシュ	
* 15	Mi 80 32 10	Cable		ケーブル(コネクター付) (with Connector)	
16	LB 60 24 80	Connector	8P	ハウジングコネクター	
	BB 00 44 30	Pin Contact		ピンコンタクト	
17	LB 60 24 40	Connector	7P	ハウジングコネクター	
* 18	LX 55 02 80	Connector	HIF3-20D	"	
* 19	LX 55 02 90	Pin Contact	HIF3-2630 SCFC	ピンコンタクト	
* 20	LX 55 03 00	Connector Cover	HIF3-20CV	ハウジングコネクタカバー	
* 21	CB 81 12 30	Cord Stopper	SR-6N-4	コードストッパー	
* 22	DX 55 00 10	Side Board	Left	側 板 (左)	
	DX 55 00 20	"	Right	" (右)	
* 23	AA 83 14 10	Angle	Left	金 具 (左)	
	AA 83 14 20	"	Right	" (右)	
* 24	AA 83 14 30	Front Angle		フロントアングル	
* 25	AA 83 14 40	Bottom Cover		ボトムカバー	
* 26	AA 83 14 00	Panel		パネル	
* 27	CB 81 50 10	End Block		拍子木	
* 28	CB 82 65 90	Leg		ゴム脚	
29	EZ 33 01 40	Ever Tight Bind Screw	3×14	エバータイトバインドネジ	
30	Ei 04 01 00	Bind Head Tapping Screw	4×10	バインドタッピンネジ	Black
31	ED 04 01 00	Bind Head Screw	4×8	バインド小ネジ	"
32	ED 05 01 00	"	5×12	"	"
33	CB 83 56 30	Name Plate		銘 板	

* : New Parts

●YK-01 Parts List

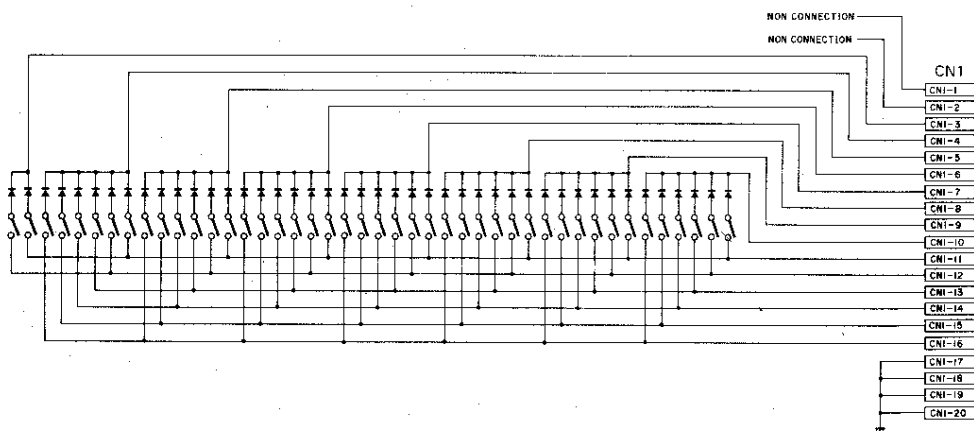


Ref. No.	Part No.	Description	品名	Remarks
* 1	NB 11 39 70	Keyboard Assembly	44 keys	鍵盤 Ass'y
2	NA 11 36 90	Circuit Board, MK		M K シート
3	CB 04 04 70	Guide	F12 keys	キーガイド
4	CB 04 04 80	"	F8 keys	"
* 5	CB 04 11 20	"	LF12 keys	"
5	CB 04 15 80	Isolation Spacer		絶縁スペーサ
6	CB 04 27 00	Rubber Contact		可動導伝ゴム
7	CB 04 03 70	White Key	F	白鍵
	CB 04 03 80	"	G	"
	CB 04 03 90	"	A	"
	CB 04 04 00	"	B	"
	CB 04 04 10	"	C	"
	CB 04 04 20	"	D	"
	CB 04 04 30	"	E	"
	CB 04 04 40	"	F, C	"
8	CB 04 04 50	Black Key		黒鍵
9	CC 01 54 90	Felt, Keyboard Flam	t1×5×516.5	鍵盤フェルト
10	AA 05 30 70	Spring	F12	キースプリング
11	AA 05 30 80	"	F8	"
12	Mi 01 48 90	Cable		コネクタ付ケーブル (with Connector)
13	CB 05 28 30	Spacer		スペーサ
14	CB 05 43 00	Cord Bush		コード押え
15	NK 00 93 50	Upper Case		上ケース
16	AA 10 07 20	Bottom Case Ass'y		底板
17	CB 05 75 60	Name Plate		銘板
18	CB 03 71 20	Leg		脚
19	Ei 03 01 40	Bind Tapping Screw	3×14	バインドタッピングネジ
20	Ei 03 01 80	"	3×18	"
21	Ei 33 00 80	"	3×8	"
22	Ei 33 01 60	"	3×16	"
23	ED 33 00 60	Bind Screw	3×6	バインド小ネジ
24	EV 10 33 00	Nut	3S	六角ナット

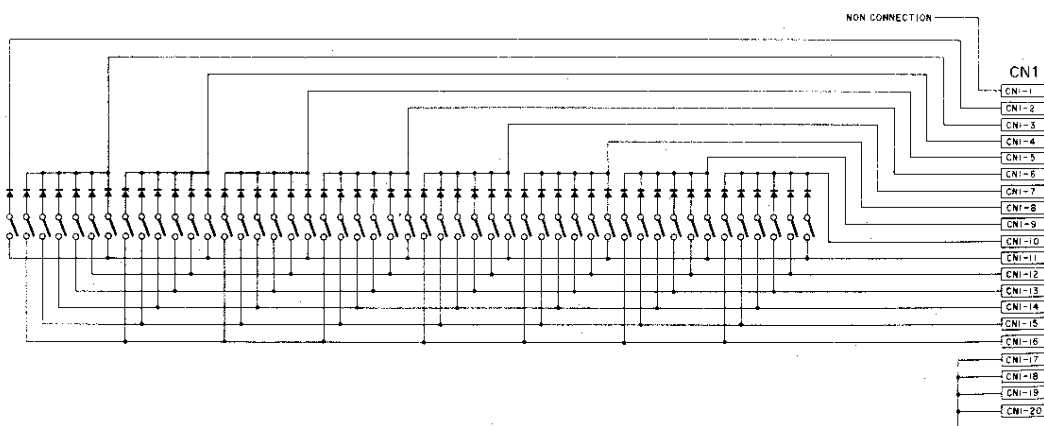
* : New Parts

●Overall Circuit Diagram

YK-01 (44Keys)



YK-10 (49Keys)



●ケーブル実体配線図 (Cable Wiring Table)

YK-10	YK-01	Cable Pin No.		YK-01	YK-10
C1-1	NON CONNECTION	2	1	NON CONNECTION	NON CONNECTION
C2-2	C1-2	4	3	C1-1	C2-1
C2-4	C1-4	6	5	C1-3	C2-3
C2-6	C1-6	8	7	C1-5	C2-5
C2-8	C1-8	10	9	C1-7	C2-7
C1-6	C1-10	12	11	C1-9	C1-7
C1-4	C1-12	14	13	C1-11	C1-5
C1-2	C1-14	16	15	C1-13	C1-3
E	E	18	17	E	E
E	E	20	19	E	E

