

Tablettes MSX n° 8

Fevrier 1994
 Aimé SiX
 285 rue de Fournes
 59242 GENECH

CAP MSX MSX IDF

FORUM

Le courrier reçu par ses abonnés a été souvent mal interprété car il est faux de croire FORUM arrêté, le n°19 va sortir, il manque encore un peu de matière pour mettre sous presse alors à vos pupitres, envoyez leur vos articles .
 Tant de choses sont utiles dans les 18 revues que je vous conseille de compléter votre collection , sympa le n°18 récapitule les articles depuis le n° 1, .
 J'en profite au passage pour rappeler qu'il ne suffit pas de cotiser pour faire vivre un club, il est du devoir de tous de participer, en posant des questions (il n'en est pas d'idiote), en faisant part de vos expériences, de vos découvertes, sinon un jour, là bas à Bruxelles, ils n'auront plus la frite.

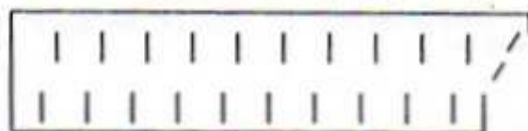
DOS 2

Si, étant en DOS2, vous passez en RAMDISK (H:) puis en BASIC la commande _SYSTEM fonctionne parfaitement si elle trouve le MSXDOS.SYS et le COMMAND.COM en H:
 Petit truc de L.KNOFF pour ceux qui disposent du DOS 2 et d'une RAM suffisante: le disque virtuel pouvant fonctionner comme drive par défaut, en y plaçant les fichiers d'un logiciel habituellement crispant par ses multiples chargements, celui-ci fonctionnera dès lors rapidement et silencieusement ! Un fichier Batch (.BAT cf Tablettes 4) créera le RAMDISK (RAMDISK 4064/D), y copiera les fichiers nécessaires, l'affectera comme default drive (tant pis pour Touçon) puis lancera ledit logiciel. Merci Laurent, il fallait y penser.

CABLES VIDEO

En démontant une prise Video pour la réparer on trouve parfois plusieurs fils coupés, d'où vient chacun d'eux ? voici les connexions les plus courantes:

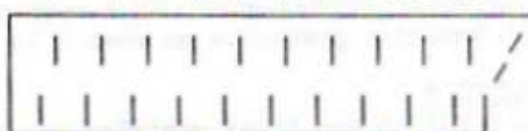
Ad Aa Ag Cl . . . Cr . Y



. . Ab B Av V Ar R Ay .

Péritel TV ou moniteur

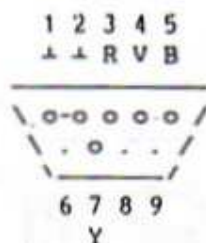
. Aa . Cl . . . Cr . .



Ad Ag Ab B Av V Ar R Ay Y

Péritel ordinateur (Philips)

Cl / Cr = commutation lente/rapide
 A / Ad / Ag = audio / droit / gauche
 R / V / B = rouge/vert/bleu
 Y = synchro ou composite
 A = masse

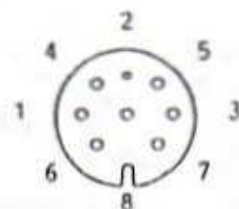


prise DB9 moniteur

broches

1	A	Cr	Cr	B	Y
2	A	A	Cr	A	
3	Cl	B	B	A	V
4	Y	Y	Y	R	A
5	Cr	R	R	A	Cl/Cr
6	R	Cl	A	V	B
7	V	A	V	Cl	R
8	B	V	Cl	Y	A

Yamaha YIS503/CX5H/CX5MII/SONY
 Canon V20/Philips 8020/VG5000
 Yashica
 Sanyo PHC28
 Goldstar



prise DIN ordinateur

Commutation lente = +12V continu à travers 1kΩ commute audio et video composite
 Commutation rapide = +5V continu à travers 120Ω commute les signaux R/V/B
 nota : le signal vidéo composite sert également de synchro image
 les 2 commutations sont nécessaires sur un téléviseur mais superflues sur un moniteur ou un téléviseur dont un programme (0 ou 99 p. ex) en fait office.

MANETTES

Le Joypad Mégadrive, grâce à son câble 9 brins, est facile à adapter au MSX
 Le joystick Nintendo transmettant des informations séries via un câble 5 brins, on devra raccorder un câble 7 brins directement aux broches du C-I CMOS 4021 (on pourra laisser le câble d'origine, disgracieux mais utile pour la console)

MANETTES 2

Le pavé flèches du clavier est apprécié comme joystick parcequ'évitant les directions biaisées intempestives inhérentes aux manettes imprécises ou fatiguées, mais lui aussi fatiguera un jour
 Pour l'épargner réaliser un pavé, sur plaquette à pastilles cuivrées comportant 4 poussoirs pour les directions et 2 pour les tirs, relié à la prise joystick.

MANETTES 3

Votre manette préférée n'est pas MSX, manque donc le Tir2 . Une rallonge interface (fig 1) et une modif mineure de la manette y palieront en évitant de changer le câble, au surplus on ajoutera le tir répétitif. En effet les connecteurs Sub-D du commerce comportent des griffes plastiques gênantes sur de nombreuses prises (notamment HB700), en outre on épargnera la prise joystick du HB700 ou ramènera à l'avant la prise des Philips.
 Le Tir2 interrompra le Tir1, mais quel jeu en souffrira ?
 Pour les électroniciens chevronnés rappelons que le seuil entre niveaux logiques haut et bas est à 2.5 V en CMOS (5V/2) et 1.2 V en TTL, cette différence est exploitée par le pont diviseur 4k7/3k9/diodes, pas orthodoxe mais efficace.

SOURIS / MANETTE

Combien de fois oublie t-on de connecter la souris avant lancement d'un logiciel qui la requiert ! Je propose un inverseur automatique manette/souris (fig 2) qui connecte le périphérique souhaité par un simple Tir 1 de celui ci, ce montage ne permet pas les sorties par le port joystick (le schéma de Forum le prévoyait) mais quel logiciel use de cette disposition du standart MSX ?

SOURIS / TABLETTE

Vidéographic ou Designer(+) peuvent utiliser simultanément la souris en port 1 et la tablette graphique en port 2 (+ le clavier !)

MANETTES 4

Pour profiter des idées géniales qui précèdent rappelons le brochage joystick :

broche	MSX	autres
-1-	haut	haut
-2-	bas	bas
-3-	gauche	gauche
-4-	droite	droite
-5-	+ 5V	variable
-6-	tir1	tir
-7-	tir2	+ 5V
-8-	synchro	masse
-9-	masse	variable

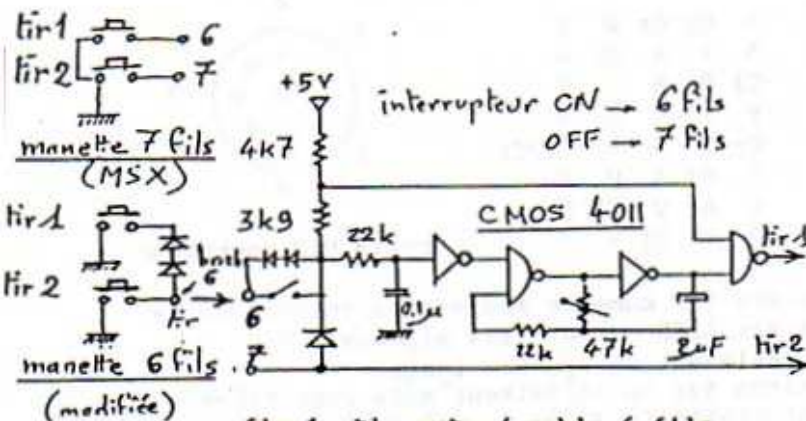
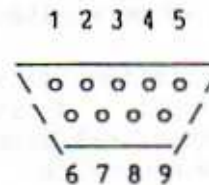


fig.1: tir auto / cable 6 fils

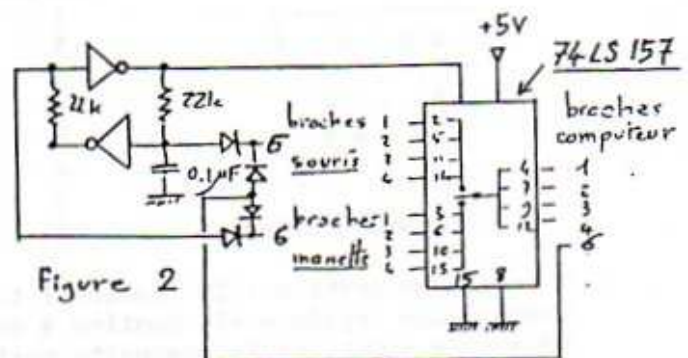


fig.2 : inverseur automatique