

EENVOUDIGE INTERFACE SCHAKELINGEN

VOOR **MSX**

EN **SCHNEIDER
COMPUTERS**

- modelbesturing
- magnetisch slot
- beeldaftaster
- extra speltoetsen
- vloeistofdector
- compleet weerstation
- potentiometerbesturing
- akoestische flitstrigger



OWEN BISHOP

DE MUIDERKRING

1.	INLEIDING	3
2.	PROJECT 1 Voedingen	12
3.	PROJECT 2 Beeldaftaster.....	18
4.	PROJECT 3 Extra speltoetsen	31
5.	PROJECT 4 Modelbesturing	37
6.	PROJECT 5 Pieper	47
7.	PROJECT 6 Knipperlicht	54
8.	PROJECT 7 Analoge modelbesturing	58
9.	PROJECT 8 Magnetisch slot	64
10.	PROJECT 9 Rondeteller	71
11.	PROJECT 10 Akoestische flitstrigger	78
12.	PROJECT 11 Potentiometerbesturing	84
13.	PROJECT 12 Vloeistofdetector	93
14.	PROJECT 13 Windrichtingsmeter.....	97
15.	PROJECT 14 Windsnelheidsmeter.....	104
16.	PROJECT 15 Thermometer	110
17.	PROJECT 16 Barometer	115
18.	PROJECT 17 Zonlichtmeter	126
19.	PROJECT 18 Data-selector	133
20.	APPENDIX A.....	136

1. INLEIDING

Interfacetechnieken

In dit boek wordt een aantal eenvoudige elektronische schakelingen beschreven, die men kan aansluiten op elke computer die voldoet aan de internationale MSX-standaard alsmede op de Schneider computers CPC464, 664 en 6128. Alle schakelingen zijn uitvoerig getest op een Toshiba (MSX) HX-10 en op een Schneider CPC464.

De beschreven schakelingen zijn zeer eenvoudig en in de meeste gevallen opgebouwd uit slechts enkele goedkope transistoren en geïntegreerde schakelingen. Ook de noodzakelijke bedrading is tot een minimum teruggebracht wat, zeker voor computerschakelingen, tamelijk uniek genoemd kan worden. Veelal kenmerken dergelijke schakelingen zich immers door een onoverzichtelijke bedrading. De in dit boek behandelde uitbreidingsschakelingen kunnen daarentegen zelfs door een 'beginner' worden nagebouwd.

Ook in het gebruik kenmerken de schakelingetjes zich door eenvoud: de noodzakelijke software bestaat uit zeer kleine en gemakkelijk te begrijpen BASIC programma's die rechtstreeks in de computer kunnen worden ingetoetst. Ervaren BASIC-programmeurs kunnen echter hun hart ophalen aan het uitbreiden van de in dit boek gepubliceerde basisprogramma's. De mogelijkheden van de hardware kunnen volledig tot hun recht komen door het schrijven van uitgebreide software! Niet zo ervaren programmeurs wordt echter aangeraden in eerste instantie de schakelingen te testen met de in dit boek beschreven en gegarandeerd goed werkende software.

Logische spanningen in computerschakelingen

Computers zetten alle gegevens (cijfers, letters en symbolen) om in elektrische signalen. Deze kunnen slechts twee waarden hebben: signaal aanwezig of signaal niet aanwezig. Het aanwezig zijn van een signaal wordt voorgesteld door "1" en het afwezig zijn van signaal door "0". In de meeste gevallen werkt een aantal signalen samen. Een enkel signaal noemt men een "bit", een combinatie van vier signalen een "nibble" en een combinatie van acht signalen een "byte".

Zuiver elektronisch bekeken komt een "0" overeen met een spanning van 0 volt ("laag" of "L") en een binaire "1" met een elektrische spanning van + 5 volt ("hoog" of "H"). Elk door de computer te verwerken gegeven, of het nu een cijfer, letter of symbool betreft, wordt voorgesteld door een bepaalde code van "0"- en "1"-spanningen op een aantal (meestal 8) lijnen of draden in het inwendige van de computer.

In de praktijk kunnen de logische niveaus wel een beetje afwijken van de theoretische waarden 0 en + 5 volt. Zo zal elk signaal dat kleiner is dan + 0,8 volt als "L" worden geïnterpreteerd en elke spanning die groter is dan +2,4 volt als "H". Het spanningsgebied tussen +0,8 en +2,4 volt kan en mag nooit voorkomen in computerschakelingen. De computer kan deze signalen namelijk niet interpreteren en het gevolg is dat zo'n spanning de ene keer als "L" wordt ingelezen en de volgende

keer als "H".

Als men dus een schakeling uit dit boek nabouwt en men zou op een punt waar logische signalen voorkomen een spanning van bijvoorbeeld + 3,7 volt meten, dan weet men dat er iets mis is.

Inlezen van gegevens in de computer

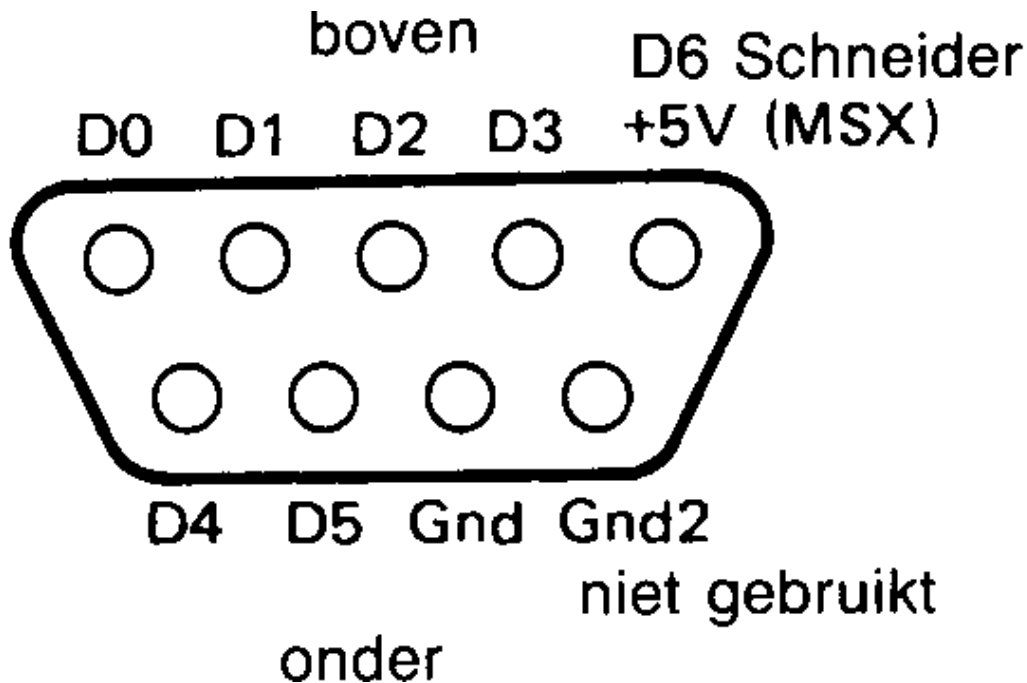
De meeste in dit boek beschreven schakelingen leveren één of meerdere uitgangssignalen aan de computer. Deze signalen worden met een Engels woord "INPUT" genoemd en deze benaming is zo ingeburgerd dat ook wij ons er aan zullen houden. Zowel de MSX- als de Schneider-computers beschikken over een aansluiting voor een stuurknop-pel en deze aansluiting kan worden gebruikt voor het inlezen van INPUT-gegevens in de computer. De stuurknuppel levert immers ook een soort van INPUT-sigitaal!

Het grote voordeel van dit systeem is dat beide computers over een vrijwel identieke poort voor dit doel beschikken en een aantal van de beschreven projecten kan dan ook zonder enige modificatie zowel op de MSX- als op de Schneider-computers gebruikt worden.

De poort is uitgevoerd in de vorm van een negen-polig type-D chassisdeel en men kan externe schakelingen met dit chassisdeel verbinden door gebruik te maken van een negenpolige type-D steker. Dit onderdeel is in elke goed voorziene elektronica-detailzaak verkrijgbaar.

Het grote verschil tussen beide computersystemen is de manier waarop de hardware-gegevens (de signalen) door middel van BASIC-instructies in de machine verder worden verwerkt. Wij zullen daar later uitvoerig op terugkomen.

De aansluitgegevens van het negenpolige chassisdeel zijn getekend in afb. 0.1. Bij de Schneider-computers wordt deze poort de "paddle port" genoemd.



Afb. 0.1. De aansluitingen op de stuurknuppel-poort van de MSX- en Schneider-computers, gezien van de achterzijde van de computers.

Elke schakeling die op de computer wordt aangesloten moet steeds verbonden worden met de gemeenschappelijke aansluiting, in het Nederlands "massa" en in het Engels "ground" of "GND" genoemd. Deze aansluiting staat op 0 volt en alle signalen en spanningen worden steeds gemeten ten opzichte van deze nul volt referentie. Daarnaast wordt elk project aangesloten op één of meerdere data-ingangen. De Schneider-machines hebben 7 data-ingangen, de MSX-standaard daar-entegen kent 6 data's. De meeste schakelingen leveren slechts één signaal aan de computer en moeten dan ook maar op een van de data-ingangen worden aangesloten. Het is dus mogelijk zes of zeven schakelingen die één data-bit leveren tegelijkertijd op de computer aan te sluiten. Bovendien beschikken MSX-computers over twee poorten voor stuurknuppels en men kan bij deze machines dus nog eens zes extra apparaatjes verbinden. De signalen op de data-lijnen zijn binair. Dat betekent dat, zoals uitgelegd in de vorige paragraaf, deze spanningen ofwel "L" ofwel "H" zijn. In de vorm van spanningswaarden komt dit overeen met 0 of + 5 volt.

Er bestaan enige speciale BASIC-functies waarmee wij de computer de logische waarde op een datalijn kunnen laten bepalen. Deze zijn:

- X = STICK (1) of (2)
- X = STRIG (1) of (2)
- X = STRIG (3) of (4)
- X = JOY (0)

De drie eerste instructies gelden voor de MSX-computers, de laatste voor de Schneider-machines. STICK (1) of (2) wordt gebruikt bij MSX-computers voor het uitlezen van de logische niveaus op de D0 tot en met de D3 lijnen van de twee

poorten. STRIG doet hetzelfde voor de D4 en D5 lijnen, waarbij het getal tussen haakjes de lijn en de poort bepaalt. Een en ander is overzichtelijk voorgesteld in tabel 0.1. STRIG (2) en (4) worden gebruikt voor de tweede poort. Schneider heeft slechts één instructie, namelijk JOY(0) en de waarde die aan X wordt toegekend bij het laag worden van één van de zeven datalijnen volgt uit dezelfde tabel.

logisch niveau gebruikte BASIC-functie

op INPUT's		MSX		Schneider
	STICK(1)	STRIG(1)	STRIG(3)	JOY(0)
allemaal hoog	0	0	0	0
D0 laag)*	1	0	0	1
D1 laag)*	5	0	0	2
D2 laag)*	7	0	0	4
D3 laag)*	3	0	0	8
D4 laag)*	0	-1	0	16
D5 laag)*	0	0	-1	32
D6 laag)*	n. v. t.	n. v. t.	n. v. t.	64

)* de overige lijnen zijn "H"

Tabel 0.1. De waarde die aan de variabele X wordt toegekend bij het inlezen van gegevens via de stuurknuppel-poort bij MSX en Schneider.

De tabel gaat ervan uit dat alle overige data-lijnen "H" zijn en dat er dus steeds maar één lijn naar "L" getrokken wordt. Dit is niet eens zo'n gekke veronderstelling, want de data-ingangen zijn wat men noemt "laag-actief", hetgeen wil zeggen dat deze ingangen normaal steeds op een hoog niveau staan en slechts "L" worden als men door middel van een externe schakeling de spanning op de ingang naar de massa trekt.

De lijnen die ingelezen worden met de STRIG-functies zijn bij normaal gebruik van de poort als stuurknuppel-ingang verbonden met de "vuur"-knoppen. MSX-BASIC biedt doormiddel van de ON STRIG instructie de mogelijkheid het oplopende programma te onderbreken en de machine naar een bepaalde sub-routine te voeren als één van de data-ingangen "L" wordt. Met deze instructie is het dus mogelijk de loop van een programma volledig door de uitbreidingsschakeling(en) te laten bepalen. Met STICK (1) en STICK (2) kan men ook uitlezen of een bepaalde set data-ingangen "L" wordt. DO en D2 samen "L" kent aan X de waarde 8 toe, DO/D3 leest 2 in de functie-variabele in, D1/D2 6 en D1/D3 4. De overige paren kunnen niet worden gebruikt, omdat het tegelijkertijd "L" worden van deze signalen een 0 inleest, net alsof alle data-lijnen "H" zijn. Deze verboden combinaties zijn D0/D1 en D2/D3. Bij het verbinden van diverse schakelingen met de computer of bij het aansluiten van één van de projecten die meer dan één signaal leveren moet men met dit gegeven zeer goed rekening houden. Maar dit kleine gebrek van MSX wordt natuurlijk ruimschoots gecompenseerd door de dubbele poort-mogelijkheid.

Zoals reeds gezegd kennen de Schneider-machines maar één functie voor het uitlezen

van de data-ingangen.

$X = \text{JOY}(0)$

kent aan de variabele X een waarde toe tussen 0 en 64, afhankelijk van welke data-lijn "L" wordt gemaakt. Het verband volgt ook nu uit tabel 0.1. Ook bij deze computers zijn de data-ingangen actief laag. Hetgeen (maar dat weten wij ondertussen al) wil zeggen dat niet aangesloten data-lijnen overeenkomen met een "H" en alle zeven de lijnen "H" aan X de waarde 0 toekennen. De functie $\text{JOY}(0)$ kan echter - en dat is een groot voordeel ten opzichte van de MSX-mogelijkheden - elke combinatie van lage data-lijnen uitlezen. De waarde die dan aan X wordt toegekend is gelijk aan de som van de waarde van de afzonderlijke lage data-ingangen. Zijn bijvoorbeeld de lijnen D2, D3 en D5 laag, dan wordt X gelijk aan $4 + 8 + 32 = 44$.

In principe levert $\text{JOY}(0)$ het decimale equivalent van de binaire code op de data-lijnen. Tabel 0.2 geeft een overzicht van enige vaak voorkomende decimale getallen en de daarmee overeenkomende binaire code op de data-lijnen. Aan de hand van deze tabel kan men voor elke waarde van X uitzoeken welke lijnen "L" en welke lijnen "H" zijn.

Uitlezen van gegevens uit de computer

Er zijn enige schakelingen die alleen kunnen werken als zij gegevens van de computer ontvangen. Een typisch voorbeeld is de knipperlichtschakeling, die de lamp laat knipperen als de computer daartoe opdracht geeft.

Deze opdracht wordt aan de schakeling medegedeeld door het "H" maken van een signaal dat door de computer wordt opgewekt. Men noemt dit soort signalen "OUTPUTS" en elke computer is in staat diverse soorten van OUTPUT te leveren. Zo kan men bijvoorbeeld op elke MSX- of Schneider-computer een printer aansluiten. De printer wordt gestuurd door logische signalen die door de computer worden gegenereerd en die via de printer-poort aan de printer worden aangeboden. Men kan deze printer-poort gebruiken voor het besturen van een aantal externe schakelingen. In principe zou men de speciale expander-poort kunnen gebruiken (deze is speciaal voorzien voor het aansluiten van randapparatuur en schakelingen), maar het besturen van deze poort is niet zo eenvoudig. Naast de meer ingewikkelde software heeft men bovendien extra schakelingen nodig.

Bij de printer-poort zijn deze schakelingen niet nodig omdat de computers deze extra hardware standaard ingebouwd hebben. Bovendien kan men de printer-poort met zeer eenvoudige BASIC-instructies controleren.

De printer-poort wordt bij de MSX-machines als speciaal 14-polig chassisdeel naar buiten gebracht, waarin een even speciale stekker past. De aansluitingen op dit chassisdeel zijn getekend in afb. 0.2. Nu treffen wij acht data-lijnen aan die als OUTPUTS dienen en niet als INPUTS zoals bij de stuurknop-pel-poort. Naast de onvermijdelijke massa (GND) treft men nog twee signalen aan, namelijk de STATUS (soms BUSY genoemd) en de STROBE. De STATUS wordt bij het aansluiten van een printer gebruikt om de computer mee te delen dat de printer nog niet klaar is met het verwerken van een regel tekst. De computer wacht dan met het verzenden van nieuwe data tot de printer wel klaar is. De STROBE is niet belangrijk voor onze toepassingen en deze lijn laten wij dan verder onbesproken.

decimale	OUT							
waarde	D7	D6	D5	D4	D3	D2	D1	DO
0	0	0	0	0	0	0	0	0
1	0	0	0	0	0	0	0	1
2	0	0	0	0	0	0	1	0
3	0	0	0	0	0	0	1	1
4	0	0	0	0	0	1	0	0
5	0	0	0	0	0	1	0	1
6	0	0	0	0	0	1	1	0
7	0	0	0	0	0	1	1	1
8	0	0	0	0	1	0	0	0
16	0	0	0	1	0	0	0	0
32	0	0	1	0	0	0	0	0
64	0	1	0	0	0	0	0	0
127	0	1	1	1	1	1	1	1
128	1	0	0	0	0	0	0	0
255	1	1	1	1	1	1	1	1
decimale	JOY							
waarde	D6	D5	D4	D3	D2	D1	DO	
0	1	1	1	1	1	1	1	
1	1	1	1	1	1	1	0	
2	1	1	1	1	1	0	1	
3	1	1	1	1	1	0	0	
4	1	1	1	1	0	1	1	
5	1	1	1	1	0	1	0	
6	1	1	1	1	0	0	1	
7	1	1	1	1	0	0	0	
8	1	1	1	0	1	1	1	
16	1	1	0	1	1	1	1	
32	1	0	1	1	1	1	1	
64	0	1	1	1	1	1	1	
127	0	0	0	0	0	0	0	
128								n.v.t
255								n.v.t

1 = hoog = "H" = + 5 volt O = laag = "L" = 0 volt

Tabel 0.2. Verband tussen de decimale waarde van de variabele X in de verschillende besproken functies in instructies en de logische combinatie van "L" en "H" signalen op de data-liinen.

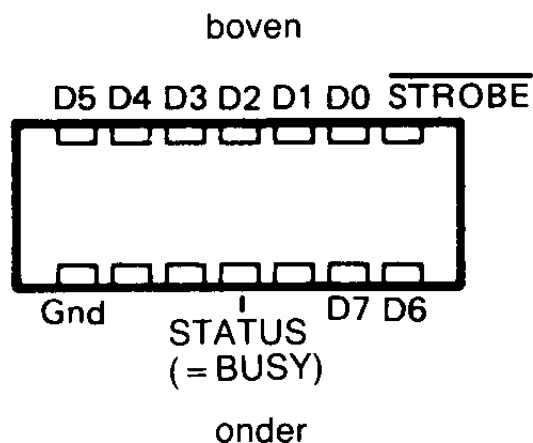
De logische niveaus op de data-ingangen kan men in MSX met de instructie OUT 145, X vastleggen op elke gewenste combinatie. Het getal 145 is het adres van de printer-poort in de adreslijst van de computer. Op deze manier weet de machine dat de OUT-instructie bedoeld is voor de printer-poort en niet voor bijvoorbeeld het beeldscherm.

Het getal X bepaalt de logische combinatie op de acht data-uitgangen. Preciezer gesteld vormt de waarde van X het decimale equivalent van de binaire code op de

acht data-uitgangen. De waarde van X kan dus tussen 0 en 255 liggen, waarbij 0 overeenkomt met acht lage uitgangen (alle D-signalen "L") en 255 met acht hoge uitgangen (alle D-uitgangen "H"). Uit tabel 0.2 kan men de binaire code voor enige vaak toegepaste decimale X-waarden aflezen. De instructie

OUT 145, 6

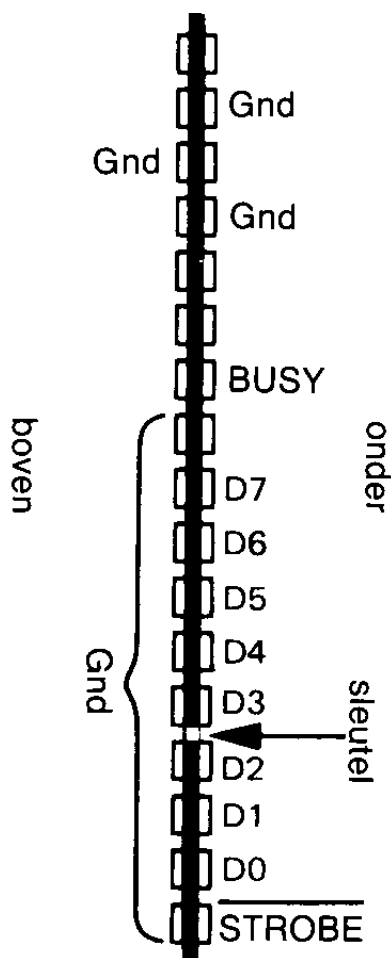
maakt dus de data-lijnen D2 en D1 "H" en de overige "L". De positieve spanningen van maximaal + 5 volt, die overeenkomen met een "H" kunnen via een op de poort passende stekker naar buiten worden gevoerd en gebruikt voor het activeren van externe schakelingen.



Afb. 0.2. De printer-poort van de MSX-computer, gezien van de achterzijde.

De STATUS-lijn kan worden gebruikt om de computer te laten wachten totdat een aangesloten apparaat bevel geeft verder te gaan met het uitwerken van een programma. Men neemt dan op de gewenste plaats in het programma een regel op als LPRINT "X"

(het maakt niet uit wat men wil LPRINT-en; men kan dus de X door om het even wat vervangen). Als de computer deze regel tegenkomt zendt hij gegevens naar de printer-poort en wacht op een signaal op de STATUS-lijn alvorens verder te gaan met de volgende regel van het programma. Omdat er geen printer is aangesloten wordt de STATUS-lijn niet "L", tenzij men het op de poort aangesloten apparaat een laag signaal laat opwekken. Dit kan voor een aantal toepassingen erg handig zijn. Zo zou men deze eigenschap kunnen gebruiken om de computer te laten wachten totdat een robot een bepaalde beweging heeft uitgevoerd. • De Schneider-computers zijn voorzien van een printer-poort volgens afb. 0.3. Men kan de signalen via een 14-polige zogenoemde "edge-stekker" aftappen.



Afb. 0.3. De printer-poort van de Schneider-computer, gezien van de achterzijde.

Men kan dezelfde BASIC-instructie gebruiken voor het bepalen van de vraag welke uitgangen "L" en welke "H" moeten worden. Het enige verschil is dat het adres van de printer anders is, namelijk 61184. Een voorbeeld:

```
OUT 61184, 6
```

maakt de D1 en D2 uitgangen "H" en de overige "L".

De BUSY (= STATUS bij MSX) kan worden ingeschakeld door:
PRINT #8, "X".

Stekers

Voor het aansluiten van in- en uitlezende apparatuur heeft men verschillende stekers nodig, a - stuurknuppel-poort

Zowel MSX als Schneider maakt gebruik van een negenpolige type-D subminiaturstekker; b - de printer-poort Bij MSX wordt de printerpoort aangesloten via een 14-polige IDC-stekker; De printer-poort van Schneider-computer maakt gebruik van een dubbelzijdige 17 polige edge-stekker met de sleutel tussen de aansluitingen 4 en 5. Deze sleutel is niet strikt noodzakelijk maar wel erg handig omdat het dankzij deze sleutel onmogelijk is de stekker omgekeerd op de poort aan te sluiten. Nu zijn 17-polige edge-connectoren niet zo gemakkelijk verkrijgbaar, maar aangezien, zoals in

afb. 0.3 duidelijk is te zien, de zes meest linkse aansluitingen in feite overbodig zijn kan men met een edge-connector met minder polen ook de noodzakelijke verbindingen maken. Men heeft minimaal 10 polen nodig. Men zou ook een standaard 24-polige connector kunnen kopen en deze verkleinen tot 17 polen.

Belangrijke opmerkingen

1 - Bij elke schakeling worden enige kleine voorbeeldprogramma's beschreven of voor MSX- of voor Schneider computers. Met de gegevens uit dit hoofdstuk is het zonder meer mogelijk om een MSX-programma om te zetten in een Schneider-listing en vice-versa.

2 - Het aantal noodzakelijke verbindingen tussen de computer en een schakeling is afhankelijk van het aantal data-lijnen dat het project levert of nodig heeft. De meeste schakelingen leveren slechts één data-lijn aan de computer of hebben slechts één OUTPUT nodig om te kunnen werken. Naast deze ene of meerdere data-lijnen moet men echter steeds een verbinding aanbrengen tussen de massa van de schakeling en de massa van de computer. De massa van de computer is verbonden met de GND-pen van de poorten. Daarnaast moet men steeds de massa van de toegepaste externe voeding (zie volgend hoofdstuk) verbinden met de massa van de computer en de massa van de uitbreidings-schakelingen.

2. PROJECT 1 Voedingen

Uiteraard moeten de elektronische schakelingen die in dit boekje beschreven zijn gevoed worden. Sommige schakelingen hebben alleen een spanning van + 5 volt nodig, de standaard voedingsspanning voor logische schakelingen. Andere projecten hebben daarnaast echter ook een voeding van +9 a +12 volt nodig, bijvoorbeeld voor het bekrachtigen van een relais.

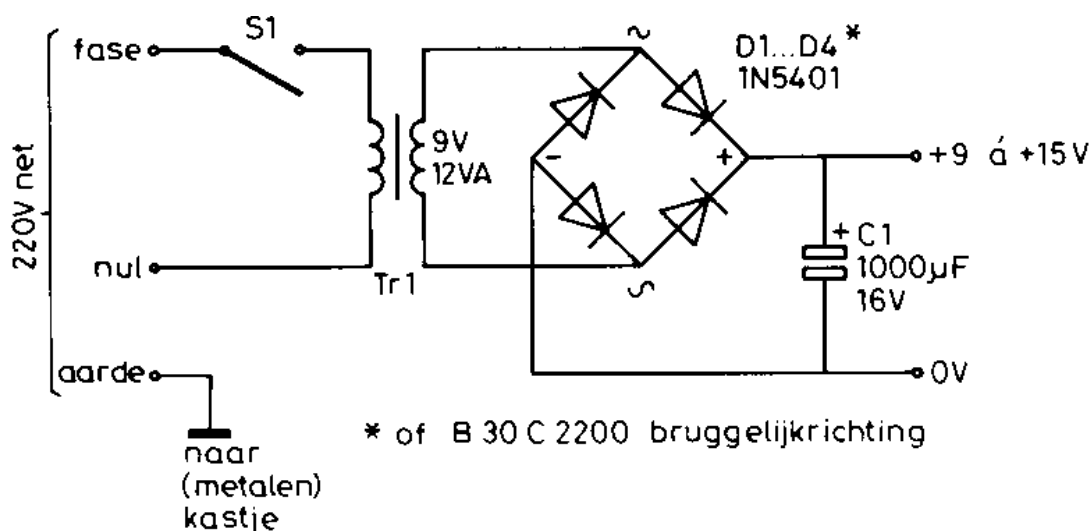
Hoewel het in principe mogelijk is de +5 volt spanning uit de computer te halen wordt dit niet aanbevolen. De meeste computers beschikken over een krap berekende voeding en het is niet ondenkbaar dat de extra stroom die door de uitbreidings-schakelingen wordt opgenomen de voeding overbelast.

Vandaar dat in dit hoofdstuk een universele voeding wordt beschreven, die geschikt is voor het voeden van alle projecten. De voeding is bovendien zo ruim bemeten dat men zonder bezwaar verschillende projecten tegelijkertijd op de schakeling kan aansluiten.

De voeding levert een gestabiliseerde uitgangsspanning van + 5 volt die ongeveer 1 ampère kan leveren. Daarnaast is een niet gestabiliseerde +9 a + 12 volt uitgang aanwezig die niet minder dan 2 ampère kan leveren.

De schakeling

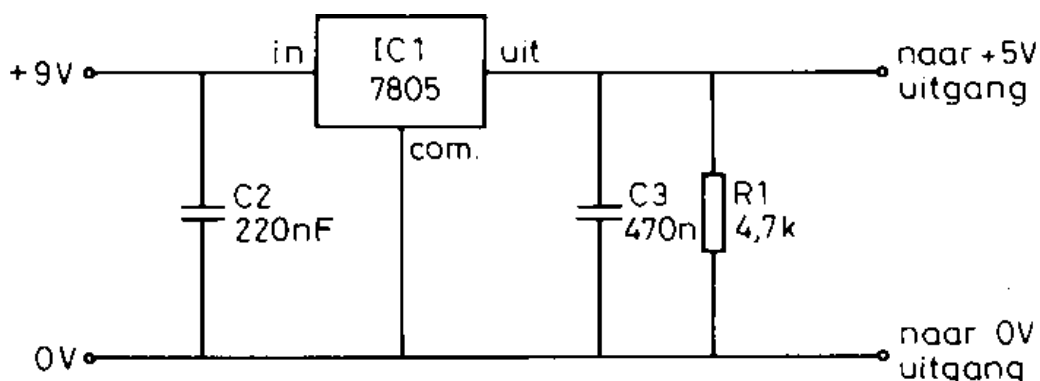
Zoals bij alle voedingen is ook de schakeling van deze voeding onder te verdelen in twee grote blokken: een transformator/gelijkrichter (afb. 1.1) en een stabilisator (afb. 1.2).



Afb. 1.1. Transformatie en gelijkrichting van de net-spanning.

De Transformator/gelijkrichter zet de 220 volt van het net eerst om in een veel lagere wisselspanning van 9 a 12 volt en zal deze spanning daarna gelijk-richten met behulp van een bruggelijkrichter en afvlakken door middel van een grote condensator. De stroom die dit geheel kan leveren wordt in eerste instantie bepaald door de grootte van

de trafo en in tweede instantie door de keuze van de dioden in de brug. Gebruikt men een 1,5 ampère trafo, dan kan men de voeding ook tot deze stroom belasten. De in het schema aangegeven dioden zijn in staat om tot 3 ampère gelijk te richten.



Afb. 1.2. Het schema van de +5 volt stabilisator

De stabilisatie-schakeling van afb. 1.2 is uitgerust met een geïntegreerde + 5 volt stabilisator van het type 7805. Deze IC's kunnen maximaal 1 ampère verwerken, maar moeten dan wel goed gekoeld worden. Het IC is voorzien van een metalen drager met een gaatje, met behulp van een M3 boutje en dito moertje kan men het IC op een flinke koel-plaat bevestigen.

De 7805 is kortsluitvast en heeft een ingebouwde beveiliging voor oververhitting. Als het IC te warm zou worden (bijvoorbeeld doordat de koelplaat te krap bemeten is) dan zal de uitgangsspanning van het IC automatisch dalen waardoor ook de stroom afneemt en het opgenomen vermogen daalt.

Alternatieven

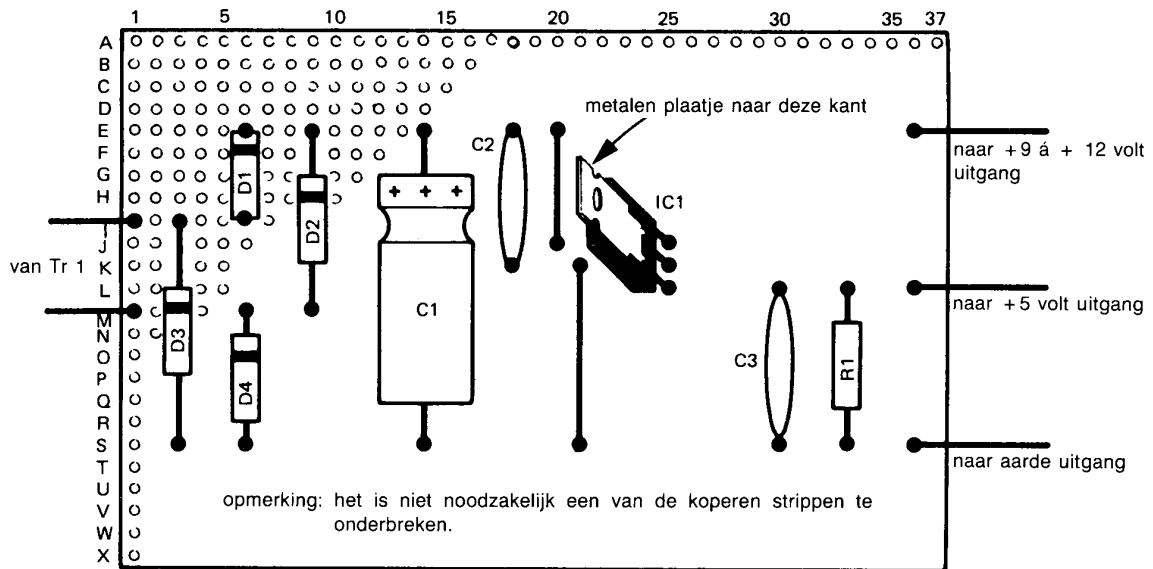
Het is niet strikt noodzakelijk deze voeding na te bouwen. Een voeding is een voeding, niet waar, dus kan men ook elke andere voeding gebruiken mits de twee noodzakelijke spanning aanwezig zijn.

Zo zou men een willekeurige voeding uit een elektronica-tijdschrift kunnen nabouwen. Dit heeft als voordeel dat men vaak de print, waarop de onderdelen gemonteerd worden, los bij de uitgever kan bestellen. Daarnaast zou men ook een + 9 volt stekervoeding kunnen gebruiken. Deze worden voor zeer weinig geld aangeboden en leveren een ongestabiliseerde spanning tussen +9 en +12 volt. Men kan zo'n stekervoeding gebruiken in plaats van het schema van afb. 1.1 en de uitgang op de normale manier verbinden met de stabilisator van afb. 1.2. Wie zijn eerste schreden op het computerpad gezet heeft aan de hand van een Sinclair ZX-81 kan de voeding van deze computer van het stof bevrijden en inschakelen voor het voeden van de uitbrei-dingsschakelingen. Ook dan moet men de noodzakelijke + 5 volt gestabiliseerde spanning opwekken door middel van de schakeling uit afb. 1.2.

Bouw van de schakeling

Kiest men toch voor zelfbouw, dan kan men alle daarvoor nodige gegevens afleiden

uit de montagetekeningen afbeeldingen 1.3 en 1.4. In afb. 1.3 zien we dat gebruik wordt gemaakt van een plaatje gaatjes-pertinax met op de achterzijde doorlopende koperen strippen. De onderdelen zijn zo op dit plaatje aangebracht dat het niet noodzakelijk is om strippen te onderbreken.



Afb. 1.3. De plaats van de onderdelen op een pertinax plaatje met doorlopende koperstrippen, gebruik van vier separate dioden in de brug.

Het plaatje kan samen met de trafo worden ondergebracht in een metalen of kunststof kastje. Dit wordt zelfs ten zeerste aangeraden, want op de twee primaire aansluitingen van de trafo staat de volle netspanning en zoals men weet kan men daar niet voorzichtig genoeg mee omgaan!

De drie uitgangen (de massa, de + 5 volt en de on-gestabiliseerde + 9 a +12 volt) kunnen met behulp van 4 mm. bussen op één van de wanden van het kastje bevestigd, naar buiten worden gevoerd. Men kan de spanningen en de massa dan aftakken door middel van snoertjes welke zijn voorzien van banaanstekers.

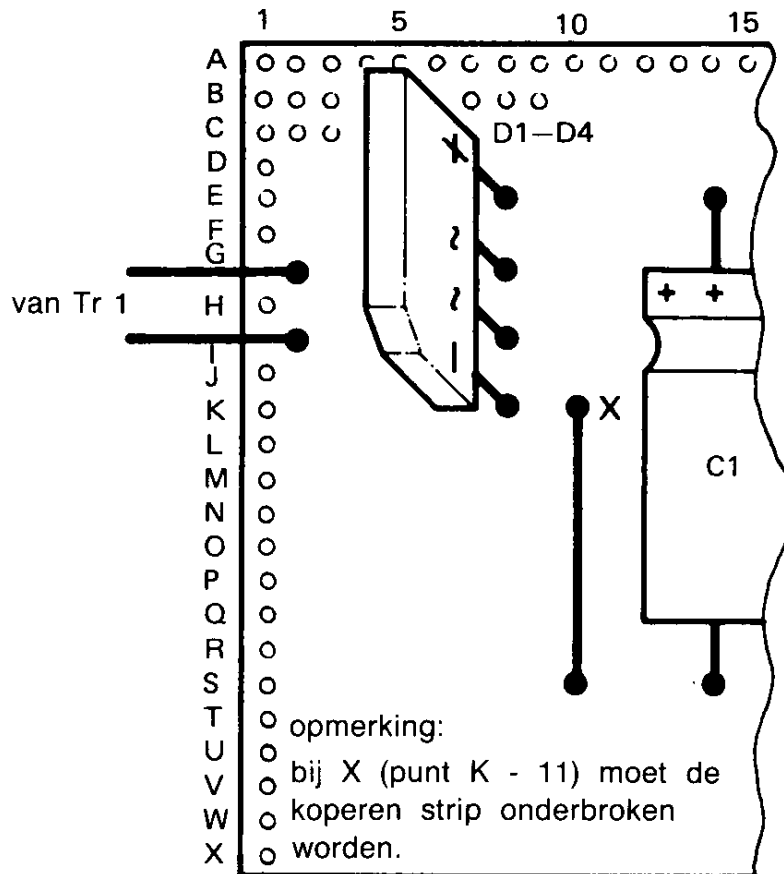
Let bij het solderen van de onderdelen goed op de polariteit van de dioden en de elco C1. Een verkeerd aangebrachte diode kan de trafo vernielen. Sluit men de elco per ongeluk verkeerd om aan, dan is de kans groot dat dit onderdeel na het inschakelen van de voeding zal ontploffen. Zoals reeds gezegd moet men het stabilisator-IC voorzien van een koelplaatje. Er zijn talrijke speciale koelprofielen in de handel en algemeen kan men als regel aanhouden dat hoe groter men de koelplaat kiest, hoe beter dit is voor de schakeling. Een en ander is natuurlijk in de eerste plaats afhankelijk van de grootte van het kastje. De metalen lip van het IC is intern verbonden met de ongestabiliseerde ingangsspanning. Dit heeft tot gevolg dat ook het lichaam van het koelprofiel met deze spanning verbonden is en men er bij de bouw goed op moet letten dat de koelplaat geen contact maakt met een van de overige onderdelen of het (metalen) kastje.

De netspanning wordt via een netkabel met bij voorkeur een aangegoten stekker verbonden met de trafo en de netschakelaar. Deze kabel moet met de nodige voorzichtigheid worden aangebracht, dus gebruikmaken van een rubber tule rond het gat waardoor men de kabel in het kastje voert en een knoop als trekcontlasting.

Gebruik een stevige netschakelaar en let er bij aankoop op dat dit onderdeel geschikt is voor het schakelen van 220 volt wisselspanning. Er zijn namelijk een heleboel miniatuur tuimelschakelaartjes in de handel die er zeer fraai uitzien maar niet bestand zijn tegen de vonken die ontstaan als men een trafo uitschakeld van het lichtnet. Men kan het geheel natuurlijk naar eigen wensen verfraaien. Zo zou men de drie uitgangen niet met behulp van 4 mm stekerbussen maar via een driepo-lig DIN chassisdeel naar buiten kunnen brengen. Men zou bovendien een aantal van deze chassisde-len kunnen aanbrengen en de identieke contacten parallel schakelen. De verbinding tussen voeding en de uitbreidingsschakeling kan dan met een drie-aderig kabeltje worden uitgevoerd. Elke schakeling wordt via een eigen kabeltje met een eigen driepolige DIN-steker op de voeding aangesloten. Dit soort verfraaiingen staat niet alleen netter, maar draagt zonder meer bij tot de bedrijfszekerheid van een opstelling.

Vergeet immers nooit dat er bij een fout tamelijk veel op het spel staat! Dat één of meer onderdelen in een zelfgebouwde schakeling een calamiteit niet overleven is niet zo'n ramp. De meeste onderdelen zijn namelijk erg goedkoop. Erger is dat er in de computer iets mis kan gaan en dat heeft meestal tamelijk hoge reparatierekeningen tot gevolg! Het is bijvoorbeeld voldoende dat men even, al is het maar een fractie van een seconde, de + 12 volt kortsluit met één van de data-lijnen van de computer om minstens één IC in de computer te vernielen. Door de verbindingen tussen voeding, uitbrei-dingsschakelingen en computer zo overzichtelijk mogelijk uit te voeren vermindert men de kans op dit soort ongelukken.

Sluit natuurlijk nooit de pas gebouwde voeding op een schakeling aan! Verbind de voeding eerst met het net en meet met een voltmeter of de +5 volt aansluiting ook werkelijk een spanning van ongeveer + 5 volt voert. Spanningsstabilisatoren hebben bepaalde afwijkingen op de uitgangsspanning, dus elke gemeten waarde tussen + 4,8 en +5,2 volt is goed. Over de spanning die men moet meten op de ongestabiliseerde uitgang is niet erg veel te zeggen. De grootte van deze spanning is namelijk afhankelijk van de kwaliteit van de voedingstrafo. In elk geval moet men een spanning meten tussen de + 9 en +15 volt. Een lagere spanning wijst op een fout in de schakeling, bijvoorbeeld een verkeerd gemonteerde afvlakcondensator. Zou de schakeling niet naar behoren werken, schakel dan onmiddellijk het net af (niet door de aan/uit schakelaar maar door de steker uit het stopcontact te halen) en onderzoek het plaatje per-tinax op slechte solderingen en kortsluitingen tussen kopersporen.



Afb. 1.4. Het vervangen van de vier losse dioden door een bruggelijkrichter. Let op de noodzakelijke onderbreking op punt K - 11.

Een bruggelijkrichter als alternatief

Men kan de vier losse dioden van de bruggelijkrichter vervangen door een kant en klare brug. In dit onderdeel zitten vier als brug geschakelde dioden. Elke brug is voorzien van vier symbolen, namelijk +, - en tweemaal het symbool voor wisselspanning. Afb. 1.4 geeft een detailopname van het deel van het pertinax-plaatje waarop de brug gemonteerd kan worden. In dit geval moet men één van de doorlopende kopersporen op de achterzijde onderbreken en wel bij het gaatje dat gedefinieerd wordt door horizontale lijn K en verticale lijn 11. Er bestaat daarvoor een speciaal instrumentje, maar men kan net zo goed het bewuste gaatje uit-boren met een 6 mm boortje.

Belangrijke opmerking

Bij het experimenteren met de in dit boek beschreven schakelingen mag men nooit ofte nimmer de op het net aangesloten voeding met de schakeling verbinden. Dus: eerst voeding uitschakelen, dan een minuutje wachten zodat men er zeker van is dat de afvlak-elco volledig ontladen is, dan de voeding met de rest van de opstelling verbinden, de verbindingen met de computer aanbrengen, alles controleren, computer inschakelen en als laatste de voeding inschakelen.

Alleen in deze volgorde is men er zeker van dat de kans op beschadigingen in de computer nul is. Als men namelijk de voeding inschakelt voordat de computer onder

spanning staat, kan de voedingsspanning via de elektronische schakelingen binnendringen in de elektronica van de computer en bepaalde IC's beschadigen. De beschreven voeding is niet kortsluitvast. Bij het per ongeluk kortluiten van de + 5 of +12 volt uitgang met de massa zal er waarschijnlijk een vonkje ontstaan en verder niets. Toch is het aan te bevelen tussen de secundaire wikkeling van de trafo en de bruggelij krichter een zekering van 2 ampère op te nemen. Zou er namelijk een fout in een schakeling aanwezig zijn waardoor de voeding wordt kortgesloten naar massa, dan merkt men meestal pas dat er iets aan de hand is als de trafo een zeer duidelijk oververhittingsgeurtje gaat verspreiden.

Onderdelenlijst project 1

Weerstand:

R 1 4,7 kilo ohm, 1/4 watt

Condensatoren:

Cl 1000 micro farad, elco 25 volt

C 2 220 nano farad, MKH

C 3 470 nano farad, MKH

Halfgeleiders:

D 1/D 4 IN 5401 dioden, 3 ampère of B30C2200 brugcel

Geïntegreerde schakeling:

IC 1 7805 stabilisator, TO 220

Diversen:

Tr 1 9 volt, 12 VA trafo

S1 enkelpolige aan/uit tuimelschakelaar

1 x kastje van kunststof of metaal

1 x plaatje gaatjespertinax, 95x63 mm

1 x netkabel met aangegoten steker

3 x 4 mm stekerbusjes of ander verbindingssysteem

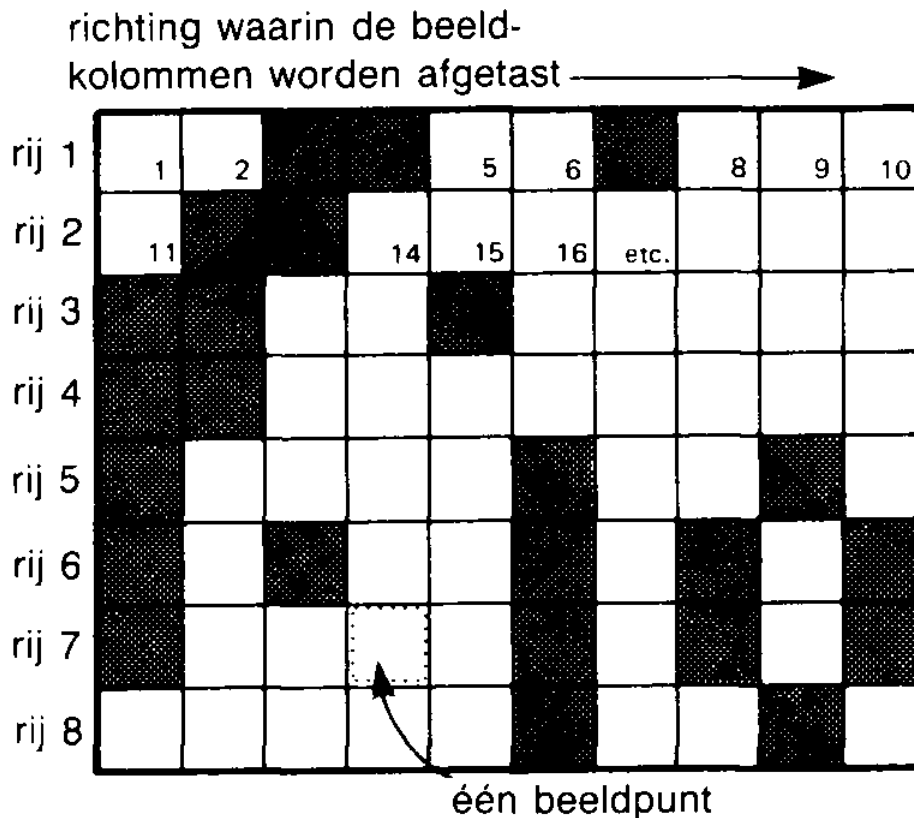
3. PROJECT 2 Beeldaftaster

Met deze schakeling is het mogelijk tekeningen of zelfs foto's lijn voor lijn af te tasten en het beeld over te zetten op het scherm van de op de computer aangesloten monitor of televisie. Nu klinkt dit zeer spectaculair, maar de waarheid gebiedt te zeggen dat deze "scanner" (zo noemt men dit soort apparaten) een zeer lage resolutie heeft en dat het dus alleen maar mogelijk is beelden om te zetten die zijn opgebouwd uit vrij grote contrastrijke beeld-delen. Details van de tekening gaan volledig verloren, maar ondanks deze beperkingen is het zeer fascinerend het beeld deel na deel op het scherm te zien ontstaan. Deze scanner werkt met handbediening, men moet dus zélf de tekening aftasten en men heeft bijgevolg ook zélf de nauwkeurigheid in de hand. Dit apparaatje demonstreert overtuigend hoe professionele en zeer dure scanners (of beeld-digitizers) werken: het principe is hetzelfde, maar de professionele apparatuur werkt uiteraard met een onvergelykbare hogere resolutie en kan tegenwoordig niet alleen allerlei grijswaarden in het beeld detecteren maar ook kleurenplaatjes omzetten in een digitale code.

Kortom, niet meer dan speelgoed, maar wel een apparaatje waarmee men veel plezier kan beleven!

Principe van de scanner

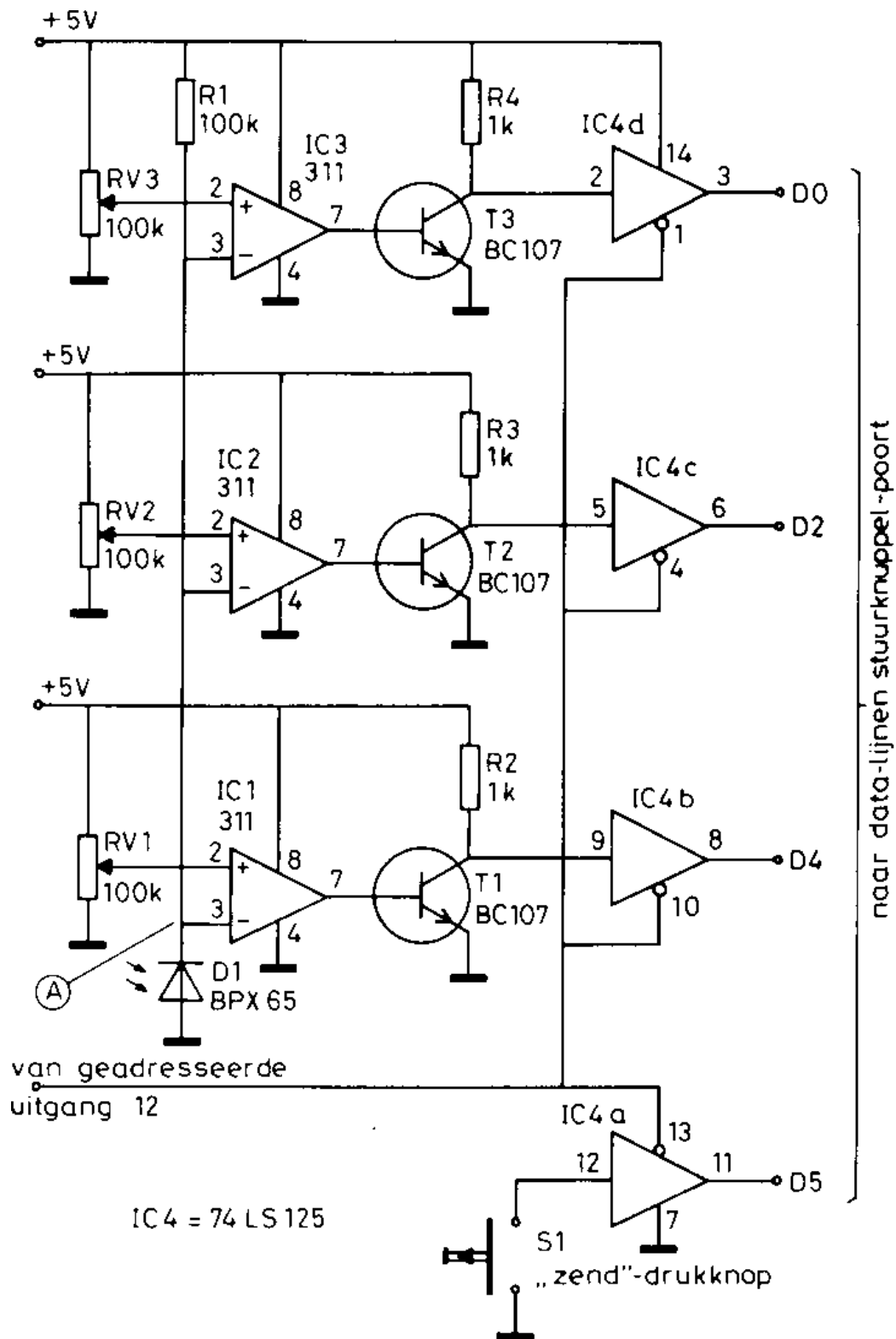
Het beeld wordt onderverdeeld in een aantal zones, elk gedefinieerd door een kolom- en een rij nummer. Bij de professionele apparaten zijn deze zones niet groter dan een speldepunt, zo'n minuscule oppervlak noemt men een "pixel" of "beeldpunt". Net zoals bij een televisiecamera wordt het beeld punt voor punt en rij voor rij afgetast door een foto-gevoelig element. Dit element meet de helderheid van het beeld, vertaalt deze fysische grootte in een digitale code en stuurt deze code naar het geheugen van de computer. Nu kan de helderheid van een beeldpunt in principe een oneindig aantal waarden aannemen tussen het witste wit en het zwartste zwart. Zelfs bij de duurste apparatuur kan men niet al deze verschillende waarden herkennen. Het hele genoemde helderheidsgebied wordt verdeeld in een aantal stappen en de foto-gevoelige cel bepaalt in welke helderheidsstap de helderheid van het onderzochte beeldpunt past. Kleuren worden bij eenvoudige zwart-wit scanners ook omgezet naar grijswaarden, waarbij de trap waarin de kleur valt zowel door het soort kleur als door de mate van kleurverzadiging wordt bepaald.



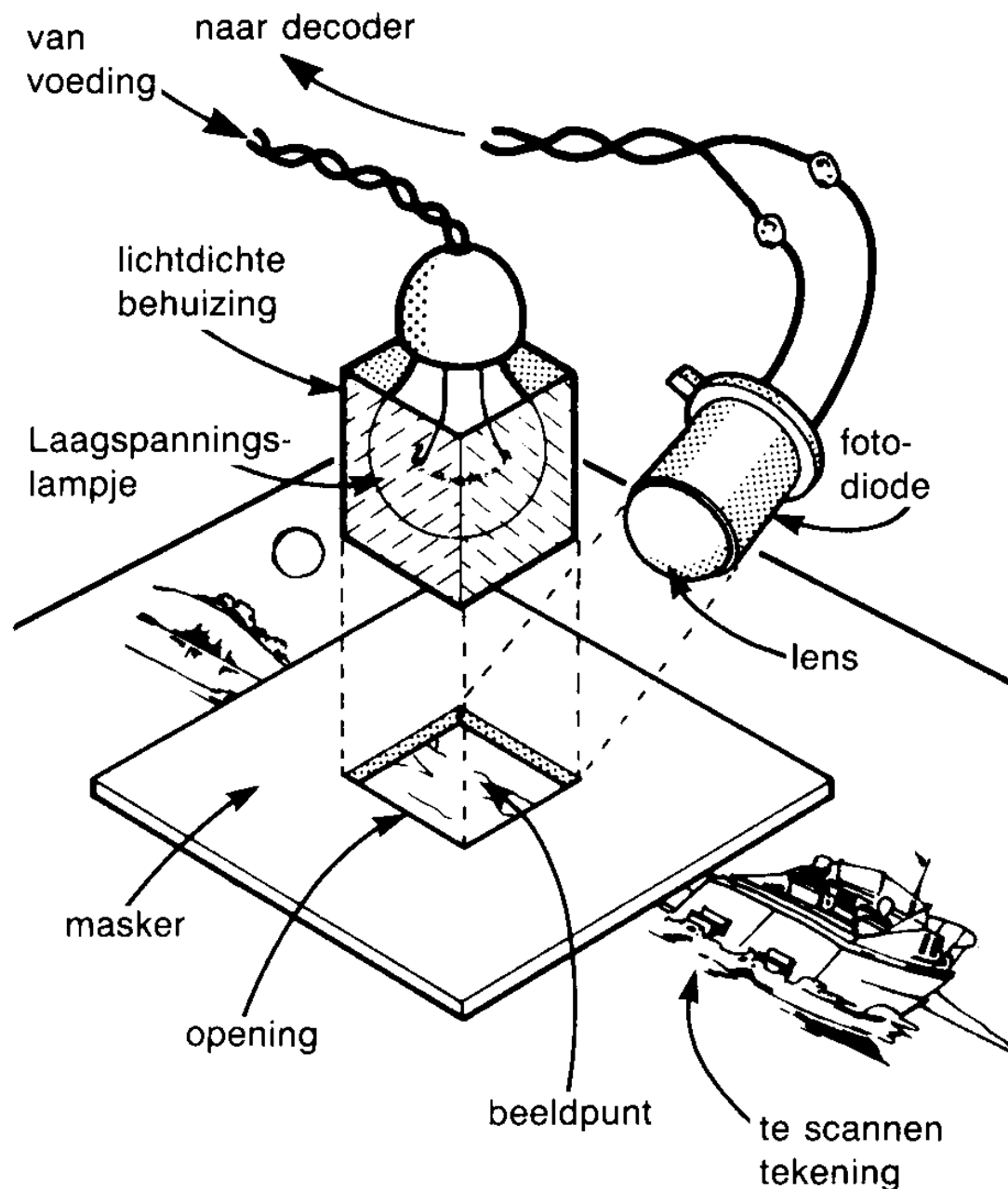
Afb. 2.1. Deel van het wijzerbord van een klok, zoals dit met de beeldgenerator op het scherm zou kunnen verschijnen. Bij dit voorbeeld zijn de beeldblokjes alleen zwart of wit, maar er kunnen ook twee tinten grijs worden gereproduceerd. De getallen geven de volgorde weer waarin de beeldpunten van de figuur worden afgetast en op het scherm gereproduceerd.

Maar genoeg gedroomd over mooie apparatuur, nu terug naar onze eenvoudige zelfbouwscanner. De beeldpunten bestaan hier uit vierkantvlakjes van 5 bij 5 mm. Dit is natuurlijk zeer groot vergeleken met de beeldpunten bij professionele apparatuur, maar het kleinste dat men door zelfbouw van de scannerkop kan bereiken. Het beeld dat op de monitor ontstaat ziet er, als gevolg van de zeer lage resolutie, erg geblokt uit. Afb. 2.1 geeft als voorbeeld een deel van een gescande wijzerplaat van een klok. Met enige verbeelding kan men er het getal 10, drie minutenstreepjes en een deel van de cirkelvormige omtrek van de wijzerplaat in herkennen. De helderheid van het beeld wordt vergeleken met vier grijswaarden: wit, lichtgrijs, donkergrijs en zwart. Bij het scannen van een vierkantje meet de fotogevoelige cel in de scannerkop de helderheid, vergelijkt deze met de vier referentiewaarden en vertelt de computer met welke referentie de helderheid van het vierkantje het meest overeenkomt. De computer zet de ontvangen informatie over helderheid, kolomnummer en rij nummer onmiddellijk om in een beeldvierkantje op het scherm. Men ziet dus het beeld ontstaan terwijl men het voorbeeld met de hand aftast. De afmetingen van het vierkantje hangen natuurlijk af van de afmetingen van het scherm. De manier waarop de grijstinten worden verkregen hangt af van het soort computer dat bij het experiment wordt ingeschakeld. Wit is natuurlijk bij alle machines wit, dat wil zeggen een wit vierkantje bij de MSX-computers en een BRIGHT-wit vierkantje bij de Schneider-computers. Een zwart vlakje verschijnt bij alle computers als zodanig op

het scherm. De twee grijs tinten worden voorgesteld door twee verschillende schaakbord-patroontjes (zogenoemde rasters), in combinatie met de kleuren zwart, wit, BRIGHT-wit en grijs.



Afb. 2.2. Het volledige schema van de digitiser.



Afb. 2.3. De onderlinge positie van de belangrijkste onderdelen van de scannerkop, vóór inbouw in het kopli-chaam.

Schemabeschrijving

Het hart van de schakeling, getekend in afb. 2.2, is de fotodiode D1. Deze diode is samen met een miniatuur gloeilampje ondergebracht in de scannerkop (zie afb. 2.3). Het licht van het lampje wordt in min of meerdere mate teruggekaatst door de foto of tekening, dit teruggekaatste licht valt op het fotogevoelige oppervlak van de diode. Deze diode is in sperrichting aangesloten op de voedingsspanning, in serie met de weerstand R1. De grootte van de stroom die door de diode vloeit wordt bepaald door de hoeveelheid licht die op de diode valt. Vervolgens wordt de spanning over

weerstand R1 bepaald door de grootte van de stroom. We kunnen dus stellen dat de spanning op punt A lager wordt naarmate de hoeveelheid licht die de diode detecteert toeneemt. De spanning op punt A is immers het verschil tussen de constante voedingsspanning van + 5 volt en de spanningsval over weerstand R1.

De spanning op punt A wordt aangeboden aan de inverterende ingangen van drie comparatoren IC1, IC2 en IC3. Deze schakelingen hebben twee ingangen, een inverterende (-) en een niet inverterende (+). De IC's vergelijken de spanning op de negatieve ingang met de spanning op de positieve ingang. De niet- inverterende ingangen gaan naar de lopers van drie potentiometers RV1, RV2 en RV3, die zijn geschakeld tussen de +5 volt voedingsspanning en de massa. Door het verdraaien van de lopers van deze onderdelen kan men dus de spanning op de positieve ingangen van de comparatoren op elke spanning tussen 0 en + 5 volt instellen. Het zal nu wel duidelijk zijn dat het de bedoeling is dat elke comparator de spanning op punt A vergelijkt met een andere spanning en dat deze drie in-stelspanningen de vier grijswaarden vastleggen, die de schakeling kan onderscheiden. De werking van deze comparator is als volgt. De uitgang kan slechts twee spanningsniveaus afgeven, namelijk 0 volt en + 5 volt. De uitgang is gelijk aan 0 volt als de spanning op de inverterende ingang kleiner is dan de spanning op de niet-inverterende ingang. De uitgang zal daarentegen op + 5 volt staan als de spanning op de inverterende ingang groter is dan de spanning op de niet inverterende ingang. Lezers die iets van elektronica afweten zullen nu opmerken dat deze werking tegengesteld is aan wat men zou verwachten. Dat klopt, maar de LM311 is een speciale comparator met een extra schakeltrap (die men naar wens zowel als emittervolger of als invertor kan schakelen) en in dit schema wordt deze uitgangstrap als omkeer-versterker gebruikt. De drie comparatoren worden nog eens opgevolgd door invertoren samengesteld uit een transistor en een collectorweerstand. Het signaal wordt van de collector afgenomen.

De instelpotentiometers worden zo afgeregeld dat de spanning op punt A, bij belichting van de fotodiode met een wit oppervlak, lager is dan de spanning op de lopers. De uitgangen van de drie comparatoren zijn dan "L". Als de fotodiode echter belicht wordt met het van een zwart oppervlak teruggekaatste licht, dan zal de spanning op punt A groter zijn dan de spanning op de lopers van de potentiometers. Alle comparatoruitgangen zijn dan "H". Het zal duidelijk zijn dat grijstinten sommige comparatoren in de "H"-toestand brengen en andere in de "L"-toestand. De combinatie van "L"- en "H"-signalen op de uitgang van de comparatoren is dus een maat voor de hoeveelheid licht die op de fotodiode valt welke wordt bepaald door de grijstint van het oppervlak dat wordt afgetast. De door de transistoren omgekeerde signalen gaan naar een buffer IC4. Dit is een tri-state buffer en als deze schakelingen worden geactiveerd zullen de geïnverteerde comparatoruitgangen op de databus verschijnen. Een lage comparatoruitgang zet dus een "H"- signaal op de lijn en omgekeerd. Het verband tussen de hoeveelheid teruggekaatst licht en de toestand op de drie datalijnen is gegeven in tabel 2.1. De eerste regel uit deze tabel geeft de toestand op de datalijnen weer als men de "zend"-drukknop (S1 in afb. 2.2) niet indrukt. Datalijn D is "H", terwijl de drie overige lijnen een willekeurige waarde kunnen hebben. Dit wordt aangegeven door een kruisje, hetgeen zoveel betekent als "het maakt in deze omstandigheid niets uit welk niveau er op dit punt staat". In het Engels noemt men dit een "don't care"-toestand.

Toestand	grijswaarde	data	lijnen ;n	aan	functie	toegekende
"zend"-	van de	waarde				

drukknop	pixel	5	4	2	0	JOY (0)	STICK (1)	STRIG (1)	STRIG (3)
niet ingedrukt	alle	1	X	X	X	«32	X	X	0
wel ingedrukt	wit	0	1	1	1	32	0	0	-1
	licht grijs	0	0	1	1	48	0	-1	-1
	donker grijs	0	0	0	1	52	7	-1	-1
	zwart	0	0	0	0	53	8	-1	-1

0 = laag 1 = hoog X = laag of hoog

Tabel 2. 1. De niveaus op de data-uitgangen van de digiti-ser in functie van de grijswaarde van het beeld en de toestand van de drukknoop.

Bij een Schneider-computer zal een "H" op D5 de waarde 0 in de variabele van de JOY(0)-functie inlezen. Als één of meerdere van de overige datalijnen "L" is zal de waarde weliswaar groter dan nul zijn, maar in elk geval kleiner dan 22. De maximale waarde ontstaat als zowel D4, D2 en DO "L" zijn en is gelijk aan $1+4+16 = 21$. Uit de tabel volgt dat de waarde kleiner is dan 32 als men niet op de "zend"-knop drukt. Op deze manier kan men softwarematig detecteren of de beruchte knop wel of niet ingedrukt wordt.

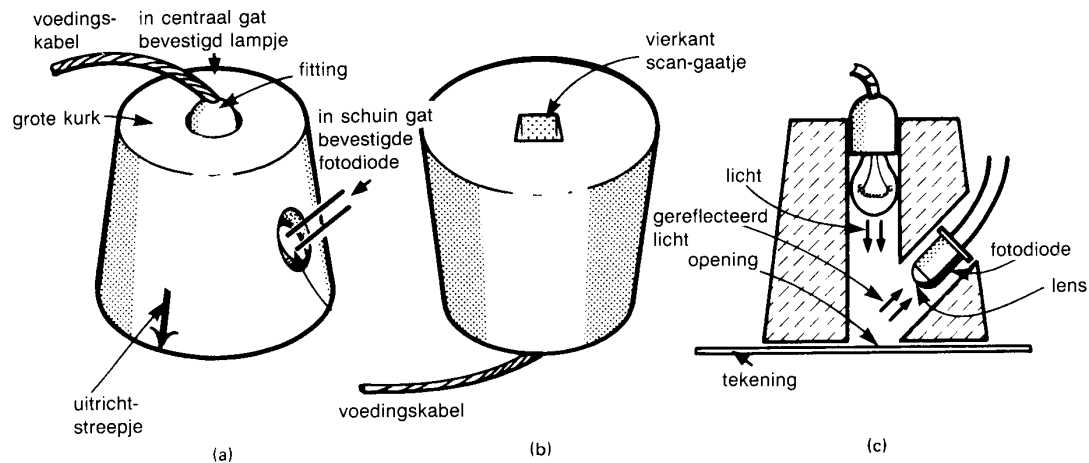
Bij de MSX-computers kan men de functie STRIG(3) inschakelen voor het detecteren van de toestand van de drukknoop. In niet ingedrukte toestand is D5 gelijk aan "H", de variabele van STRIG(3) wordt nul en deze waarde wordt niet beïnvloed door de logische signalen op de overige data-lijnen. Drukt men de drukknoop in, dan zal MSX de waarde -1 aan de STRIG(3) variabele toekennen en bij de Schneider machines zal de variabele van de JOY(0)-functie groter worden dan 32. Uit de tabel volgt duidelijk dat men de logische combinatie op de drie datalijnen die de helderheid van een beeldpunt bepalen kan afleiden uit de waarde van JOY(o) bij Schneider- of uit de combinatie van de waarden van STICK(1) en STRIG(1) bij de MSX-machines. Wij komen hierop uitvoerig terug bij de bespreking van de programma's.

Bouw van de scannerkop

Het zelfbouwen van de scannerkop is de moeilijkste klus. Men kan op verschillende manieren te werk gaan, afhankelijk van de beschikbare materialen en de handvaardigheid. Men kan van een klein metalen of kunststof blokje uitgaan en daar de noodzakelijke gaten en openingen in maken, maar dit vereist wel wat handigheid. Men kan ook een stuk hout gebruiken en in principe is het zelfs mogelijk om de kop uit een flinke kurk te maken. Hoe men ook te werk gaat, het uiteindelijke resultaat moet aan de volgende eisen voldoen:

- het oppervlak van de kop moet volstrekt plat op de tekening kunnen rusten, er mag absoluut geen licht van buiten kunnen doordringen;
- de onderkant moet worden voorzien van een vierkant gat van 5 bij 5 mm, zoals gezegd bepalen de afmetingen van deze opening de resolutie van de scanner;
- in de scannerkop moet een klein lampje worden ingebouwd, dat het genoemde vierkante gat zo gelijkmatig mogelijk belicht;

- het moet mogelijk zijn de positie van dit lampje te wijzigen, zodat men de hoeveelheid licht die op de tekening valt kan regelen door de afstand tussen lampje en tekening te vergroten of te verkleinen;
- het lampje moet mechanisch zeer stabiel zijn opgesteld, dus echt in een vast gemonteerde fitting geschroefd;
- de fotodiode moet zo worden aangebracht dat er geen rechtstreeks licht van het lampje op kan vallen en de gevoelige diode alleen getroffen kan worden door het van de tekening gereflecteerde licht;
- de binnenkant van de scannerkop moet met matte zwarte verf worden afgewerkt, zodat er zo min mogelijk ongewenste reflecties optreden.



Afb. 2.4. De scannerkop, gemaakt uit een grote kurk. a - compleet gemonteerd (bedrading nog niet aangebracht); b - onderkant van de kop, duidelijk zichtbaar is het vierkante gat van 5 bij 5 mm; c - dwarsdoorsnede van de kurk.

De afb. 2.3 en 2.4 geven een indruk van het eindresultaat van het geknutsel. Bij het prototype werd uitgegaan van een grote kurk, eentje die gebruikt wordt bij het zelf maken van wijn. Zo'n kurk heeft het grote voordeel dat er al een gaatje door is geboord. Men kan dit gat tamelijk eenvoudig met een mesje tot de gewenste vierkante opening omvormen. Het gat moet aan de bovenzijde zo breed zijn dat de fitting van het miniatuur lampje er net met enige moeite in past. Men kan dan de lichtbron toch op en neer bewegen, terwijl de veerkracht van de kurk groot genoeg is om het lampje met fitting op zijn plaats vast te klemmen. Hierna boort men het gaatje voor de fotodiode en kan men dit onderdeel (waarvan, om kortsluiting te voorkomen, de twee aansluitdraden worden voorzien van isolatiekous of tape) in de bovenkant van dit gaatje monteren. Ook nu zorgt de veerkracht van de kurk voor een stabiele bevestiging. Als alles naar behoren past haalt men alle onderdelen weer uit de kurk, verft alle kanalen zwart en brengt aan de buitenkant twee markeringsstreepjes aan. Men kan echter ook eerst de buitenkant van de kurk afwerken, bijvoorbeeld door er zwarte tape rond te wikkelen, zodat het geheel er netjes uitziet. Als de verf droog is kunnen het lampje en de diode weer op hun plaats worden gemonteerd. De scannerkop wordt met behulp van een vieraderig soepel kabel-tje (bijv. telefoonsnoer) verbonden met de elektronische schakeling: twee draadjes worden aangesloten op de fotodiode, de twee overige op het lampje. Let op de polariteit van de diode, de anode- en kathode-aansluitingen mogen niet worden verwisseld.

Bouw van de elektronische schakeling

De beeldaftaster is een van de meest ingewikkelde projecten uit dit boek. Men doet er dus verstandig aan de schakeling secuur na te bouwen en elk afgerond deel van de schakeling te testen. Begin met de schakeling rond de fotodiode (R1) en een van de comparatoren. Test daarna deze schakeling met een universeelmeter, aangesloten op punt A. Scherm de fotodiode af en controleer de spanning op het testpunt. Deze moet ongeveer +5 volt bedragen. Verwijder de afscherming rond de diode en richt het lensje op een lichtbron. De spanning moet nu dalen tot ongeveer 0 volt. Meet men in beide gevallen een spanning van ongeveer +0,7 volt, dan is de diode verkeerd aangesloten en moet men de twee aansluitdraadjes verwisselen. Draai de loper van de instelpotentiometer van de comparator in de middenstand en meet de spanning op de loper. Deze moet ongeveer +2,5 volt bedragen. Meet vervolgens de spanning op de uitgang van de comparator (pen 7). Laat de hoeveelheid licht die op de fotodiode valt langzaam toenemen. De spanning op de uitgang van de comparator is eerst ongeveer + 5 volt maar moet op een bepaald moment terugvallen naar 0 volt. Breng vervolgens de invertierende trap aan, opgebouwd uit de transistor en de collectorweerstand en meet de spanning op de collector. Herhaal het hierboven genoemde experiment, de spanning op het testpunt moet nu eerst 0 volt bedragen en zal bij een toenemende hoeveelheid licht op de fotodiode plotseling stijgen naar + 5 volt. Men is er nu zeker van dat dit deel van de schakeling goed werkt. Bouw nu de tweede comparator, herhaal de tests en tot slot de derde comparator. Men kan nu de buffer bedraden. Leg de "enable"-ingang aan de 0 volt, zodat de uitgangen van de schakeling aan de uitgangen van de buffer moeten verschijnen. Herhaal de eerder genoemde experimenten en meet de spanning op de drie uitgangen van de buffer. Deze moeten identiek zijn aan de spanningen op de collectoren van de drie invertoren. Tot slot kan men de schakeling afregelen. Men moet daartoe de spanning op de drie uitgangen meten, de hoeveelheid licht die op de diode valt langzaam laten stijgen en de drie potentiometers zo afregelen, dat de spanningscombinatie op de drie datalijnen overeenkomt met tabel 2.1. Het is ook mogelijk de schakeling af te regelen met een zogenoemde grijstrap, die in elke fotohandel te koop is. Leg deze plat op tafel en plaats de scannerkop respectievelijk op het witte vlakje, een lichtgrijs vlakje, een donkergrijs vlakje en op het zwarte vlakje van de grijstrap. Meet telkens de uitgangsspanningen en regel de drie instelpotentiometers af tot de combinaties van tabel 2.1 ontstaan. Het in de scanner-kop te gebruiken lampje moet worden aangepast aan de ter beschikking staande voedingsspanningen. Men zou bijvoorbeeld een miniatuur 6,3 volt lampje kunnen gebruiken en dit voeden uit de + 5 volt gestabiliseerde spanning. De intensiteit is dan niet maximaal, dit is echter geen ramp, een voordeel is dat de warmteontwikkeling minder groot is dan bij een op vollast brandend lampje.

Men zou ook een 12 volt, 0,3 ampère lampje kunnen aansluiten op de ongestabiliseerde spanning van de voeding, maar daar is toch een nadeel aan verbonden. Zoals de naam zegt is deze spanning niet gestabiliseerd, hetgeen betekent dat de waarde van de spanning afhankelijk is van een aantal factoren, zoals de belastingsstroom die de voeding moet leveren en de grootte van de netspanning (deze is namelijk lang niet altijd precies 220 volt), een en ander heeft tot gevolg dat de intensiteit van het lampje ook varieert, hetgeen de afregeling van de schakeling op de vier verschillende grijswaarden kan beïnvloeden.

Testen van de schakeling

Het is aan te bevelen de schakeling nog eens grondig te testen voordat de verbindingen met de computer worden gemaakt. Gebruik een multimeter en controleer of er geen kortsluitingen aanwezig zijn tussen de verschillende datalijnen, tussen een datalijn en de voeding en tussen de voeding en de massa. Een klein welhaast onzichtbaar kloddertje soldeer tussen twee aansluitpunten van een IC kan de grootst mogelijke problemen veroorzaken. Controleer nog eens de gegevens op de uitgangen van de schakeling voor de vier verschillende belichtingsniveaus en ga ook na of er geen onderbrekingen zitten tussen de uitgang van de schakeling en de kabel waarmee de digitiser met de computer wordt verbonden.

Als dit alles naar wens verloopt kan men de schakeling met de computer verbinden, het apparaat inschakelen en bekijken wat er op het scherm verschijnt. Is dit het normale begroetingsplaatje van de computer, dan kan men aannemen dat alles naar wens verloopt. Verschijnt er echter iets anders op het scherm, schakel dan onmiddellijk de computer uit en herhaal alle beschreven tests.

Testprogramma

Nu de hardwarematigekant van de digitiser klaar is wordt het de hoogste tijd het toetsenbord van de computer bij het spel te betrekken. Onderstaand klein, voor de Schneider-machines geschreven programma kan worden gebruikt om te onderzoeken of al onze inspanningen het beoogde doel hebben opgeleverd:

```
10 FOR J = 1 TO 100
20 PRINT JOY(0);
30 PRINT "";
40 NEXT J
50 FOR K=1 TO 500: N EXT K
60 CLS
70 GO TO 10
```

MSX-bezitters hoeven alleen regel 20 te veranderen in

```
20 PRINT STICK(1); STRIG(1); STRIG(3)
```

Het enige dat dit programma doet is honderd maal de uitgang van de digitiser uitlezen en de resultaten op het scherm zetten. Daarna volgt een korte pauze, wordt het scherm gewist en herhaalt de procedure zich.

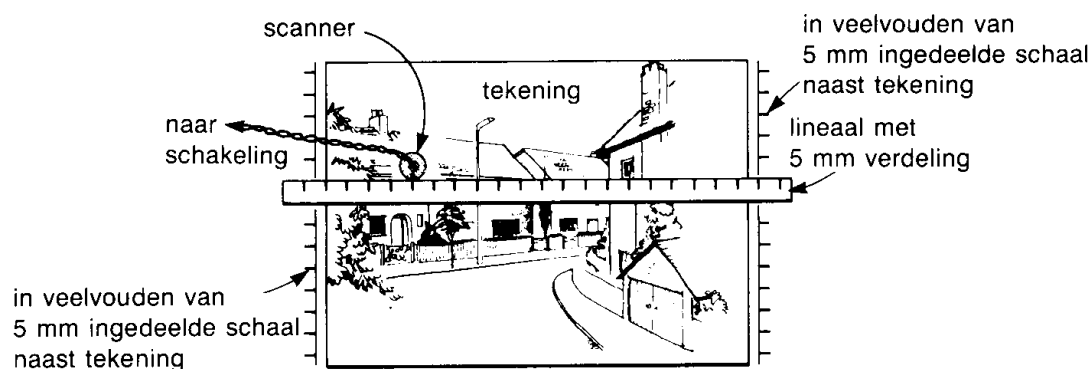
Uit tabel 2.1 kan men de te verwachten resultaten afleiden. Plaats bijvoorbeeld de kop van de scanner op een vel wit papier en druk op de "zend"-drukknop. Het scherm wordt volgeschreven met getallen "32" bij de Schneider's of "O O -I" bij de MSX-en. Verplaats de kop naar een vel zwart papier en vergelijk het resultaat met de tabel. Gebruik een grijstrap om de twee tussenliggende niveaus te detecteren. Het is nu nog mogelijk de stand van de lopers van de drie instelpotentiometers te veranderen om de resultaten iets bij te stellen.

Bij een Schneider kunnen alleen de decimale waarden 32, 48, 52 en 53 voorkomen, de overeenkomende waarden voor MSX kunnen rechtstreeks uit de tabel worden afgelezen. Drukt men niet op de knop dan worden de vier mogelijke resultaten 0, 16,

20 en 21.

Met dit testprogramma kan men dus controleren of de signalen op de vier data-lijnen goed reageren op het indrukken van de drukknop en op de vier mogelijke grijswaarden. Worden er andere cijfers of andere code-combinaties op het scherm geschreven dan is men er zeker van dat er toch iets mis is met de schakeling. In de meeste gevallen betekent dit dat één van de data-lijnen contact maakt met de + 5 volt of met de massa.

Welke lijn aan dit euvel lijdt kan men gemakkelijk ontdekken. Het volstaat de getallen van het scherm in de binaire code voor de verschillende grijswaarden op een velletje papier te schrijven. Meestal zal dan blijken dat één van de bits uit de binaire codecombinatie altijd "1" of "0" is. Deze lijn is dan de schuldige en aan de hand van de ontdekte afwijking weet men onmiddellijk of de lijn op een "L" dan wel op een "H" niveau blijft. De kans is groot dat men deze lijn per ongeluk, bijvoorbeeld door een soldeerkloddertje, met de voeding of met de massa heeft verbonden. In principe is het natuurlijk ook mogelijk dat één van de buffers uit het IC het begeven heeft. Koopt men echter nieuwe onderdelen van bekende merken bij gerenommeerde leveranciers, dan is de kans op een defect onderdeel in feite te verwaarlozen. Ga er dus steeds in eerste instantie van uit dat de fout ergens in het eigen bouwsel ligt!



Afb. 2.5. Op deze manier wordt een tekening afgetast: zowel horizontaal als vertikaal wordt een 5 mm schaal toegepast.

"Echte" programma's

Goed, dus. De digitiser werkt naar behoren. Wat nu? De bedoeling is dat een tekening of foto met de hand wordt afgetast. Men plakt het te scannen papier op een vlakke plaat en brengt er volgens afb. 2.5 twee schaalverdelingen op aan met een raster van 5 mm. Men legt een lineaal, ook ingedeeld in afstanden van 5 mm, tussen de bovenste streepjes van de schalen op de vlakke plaat en plaatst de scannerkop tussen de twee eerste maat verdelingen op de lineaal. Men drukt op de drukknop en verplaatst de kop 5 mm naar rechts. Na elke nieuwe verplaatsing drukt men op de knop. Zo wordt de eerste horizontale lijn van het beeld afge-werkt. Men verplaatst de lineaal vervolgens naar de twee volgende streepjes en tast weer de volledige breedte af. Het beeld wordt dus lijn voor lijn afgetast en bij elke scan zal de schakeling een bepaalde code naar de computer versturen. Deze codes moeten nu op het scherm worden omgezet in grijs tinten. Dat is een klusje dat vrij eenvoudig softwarematig kan worden aangepakt. Onderstaand programma voor Schneider-machi-nes leest de gegevens van de scanner

uit en plot de resultaten op het scherm.

```
10 MODE 1:J = 0:CLS
20 INKO,0:INK 1,13:INK2,26
30 WHILE J<920:SCAN = 0
40 WHILE SCAN<32:SCAN = JOY(0)
50 FOR K = 1 TO 50:NEXT:WEND
60 IF SCAN = 32 THEN PEN 2:PRINT CHR$(143);
70 IF SCAN = 48 THEN PEN 1:PRINT CHR$(143);
80 IF SCAN = 52 THEN PEN 1 PRINT CHR$(207);
90 IF SCAN = 53 THEN PRINT"";
100 J = J + 1
110 WHILE JOY(0)>31:FOR K=1 TO
50:NEXT:GOTO 110
120 WEND
130 WEND
140 END
```

In regel 20 worden de kleuren bepaald voor zwart papier en witte en BRIGHT-witte pennen. Op regel 30 start een WHILE-loop die 920 keer wordt doorlopen. Dit getal is gelijk aan het totaal aantal te plotten symbolen, verdeeld over 23 regels met elk 40 posities.

Met regel 40 wordt de computer te verstaan gegeven dat hij moet wachten tot er op de drukknop wordt gedrukt. Eerst nadat er op de knop wordt gedrukt en een geldige waarde aan de variabele SCAN is toegekend kan er een blokje op het scherm worden geplot. Het soort karakter dat op het scherm verschijnt wordt bepaald door de waarde van SCAN. Zo komt CHR\$(143) overeen met een wit blokje, CHR\$(207) met een blokje opgebouwd als schaakbord-patroon, of een spatie (regel 90). Het witte blokje wordt, afhankelijk van de waarde van SCAN, ofwel in wit ofwel in BRIGHT-wit geplot.

Na het op het scherm zetten van een nieuw karakter wordt de waarde van de telvariabele J met één verhoogd (regel 100).

Regel 110 zorgt ervoor dat de computer wacht tot men de drukknop weer loslaat. Zonder deze voorziening zou de computer tientallen blokjes in dezelfde kleur op het scherm zetten, omdat een computer natuurlijk veel sneller is dan een mens en de lus tientallen keren doorlopen zou worden, zelfs als men de drukknop slechts heel even zou indrukken.

Op het moment dat men de knop loslaat (er van uitgaande dat J nog niet gelijk is aan 920) wordt de lus opnieuw doorlopen. De computer wacht op regel 40 tot men de scanner-kop naar de volgende positie heeft verplaatst en men opnieuw op de knop drukt.

Bij het schrijven van eigen programma's voor de digitiser is het aan te raden de stuctuur van dit voorbeeld-programma zoveel mogelijk te volgen. Belangrijk is dat men er steeds aan moet denken dat een computer razendsnel werkt en elke menselijke handeling dus in een voorwaardelijke wacht-lus moet worden "gevangen". Eerst nadat de bediener de handeling heeft verricht mag de computer verder gaan.

Het overeenkomstige programma voor MSX-machines is als volgt:

```

10 SCREEN 2:COLOR 14,1 :CLS
20 OPEN "GRP:" AS 1
30 PRESET(8,8):J = 8:K = 8
40 IF STRIG(3) = 0 THEN GOTO 40
50 SCANA = STICK(1):SCANB = STRIG(1)
60 IF SCANB = 0 THEN COLOR
15:PRINT#1,CHR$(219)
70 IF SCANA = 0 AND SCANB = 1 THEN COLOR 14:PRINT#1,CHR$(219)
80 IF SCANA = 7 THEN COLOR 14:PRINT#1,CHR$(215)
90 IF SCANA = 8 THEN PRINT#1,""
100 J = J + 8:IF J = 248 THEN J = 8:K = K + 8
110 PRESET(J,K)
120 IF K= 184 THEN GOTO 120
130 IF STRIG(3) = -1 THEN GOTO 130
140 GOTO 40

```

Zoals reeds gezegd werkt het Schneider-programma met een raster van 23 regels bij 40 kolommen. Als men de kop bij elke nieuwe scan 5 mm verplaatst kan men berekenen dat het totale oppervlak dat men op het scherm kan overdragen gelijk is aan 200 bij 115 mm. Moet men een grotere tekening scannen, dan moet men de opening in de kop vergroten en de schalen op de vlakke plaat en de liniaal aanpassen. MSX vangt het beeld in 22 regels van 30 kolommen, zodat het maximale te scannen oppervlak gelijk is aan 150 x 110 mm.

Enige ideeën

Op zich is dit project natuurlijk heel erg leuk, maar men kan zijn twijfels hebben over de praktische bruikbaarheid. Nu moet naar onze mening niet alles in het leven een praktisch nut hebben! Bovendien kan men met enige verbeelding en enige programmeerkunde best wel leuke dingetjes met deze eenvoudige digitiser uithalen. Enige ideetjes om u op weg te helpen. Het programma kan zo gewijzigd worden dat er een diapositief beeld op het scherm ontstaat. Wit wordt zwart en zwart wordt wit. Het is mogelijk het programma zo aan te passen dat het schermbeeld na een volledige scan naar de printer gezonden wordt. Men kan de 920 of 660 karakters waaruit een beeld bestaat opbergen in het geheugen van de computer en later op verschillende manieren bewerken. Zo zou men bijvoorbeeld alle plotselinge contrastovergangen in het beeld kunnen opsporen (overgang van wit naar zwart of van zwart naar wit) en een soort contourbeeld op het scherm zetten. De grijzen vallen dan weg, hetgeen zeer verrassende resultaten kan hebben. Het is ook mogelijk het aantal witte en zwarte vlakjes te laten optellen, hetgeen zelfs praktische toepassingen kan hebben, bijvoorbeeld voor het berekenen van de oppervlakte van ingewikkelde figuren. Natuurlijk kan men de in het geheugen opgeslagen beelden gaan inkleuren of gebruiken als basis voor het ontwerpen van eigen tekeningen. Er valt voor de creatieve computeraar dus meer dan voldoende te verzinnen en wij hopen dat deze allesbehalve complete opsomming van alle mogelijkheden heel veel lezers aanzet tot het nabouwen van dit zowel elektronisch als softwarematig zeer boeiende project.

Onderdelenlijst project 2

Weerstanden:

- R 1 100 kilo ohm, 1/4 watt
- R 2 1 kilo ohm, 1/4 watt
- R 3 1 kilo ohm, 1/4 watt
- R 4 1 kilo ohm, 1/4 watt

Instelpotentiometers:

- RV1 100 kilo ohm
- RV2 100 kilo ohm
- RV3 100 kilo ohm

Halfgeleiders:

- D1 BPX 65, fotodiode
- T1 BC 107, npn transistor
- T2 BC 107, npn transistor
- T3 BC 107, npn transistor

Geïntegreerde schakelingen:

- IC1 LM 311, comparator
- IC2 LM 311, comparator
- IC3 LM 311, comparator
- IC4 74LS125, tri state buffer Schakelaar:
- S1 enkelvoudige drukknop, maakcontact

Diversen:

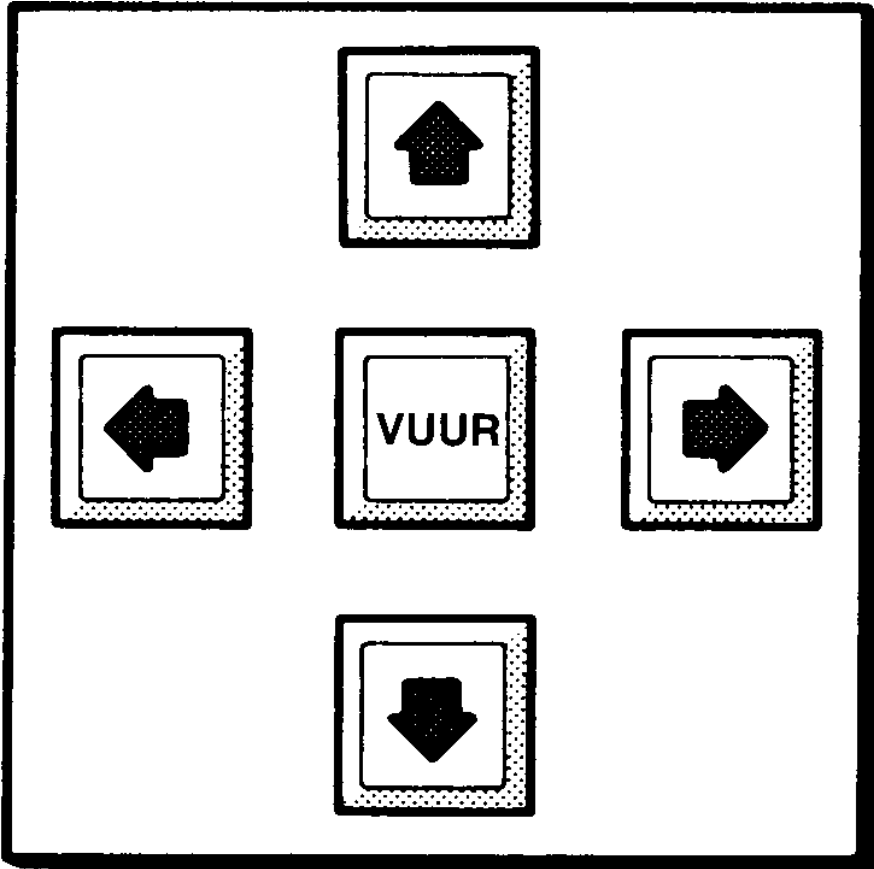
- 3 x 8-pens IC-voetje
- 1 x 14-pens IC-voetje
- 1 x miniatuur gloeilampje 6,3 volt 300 mA, met ingebouwd lensje
- 1 x fitting voor miniatuurlampje
- 1 x steker voor stuurknuppel-poort

4. PROJECT 3 Extra speltoetsen

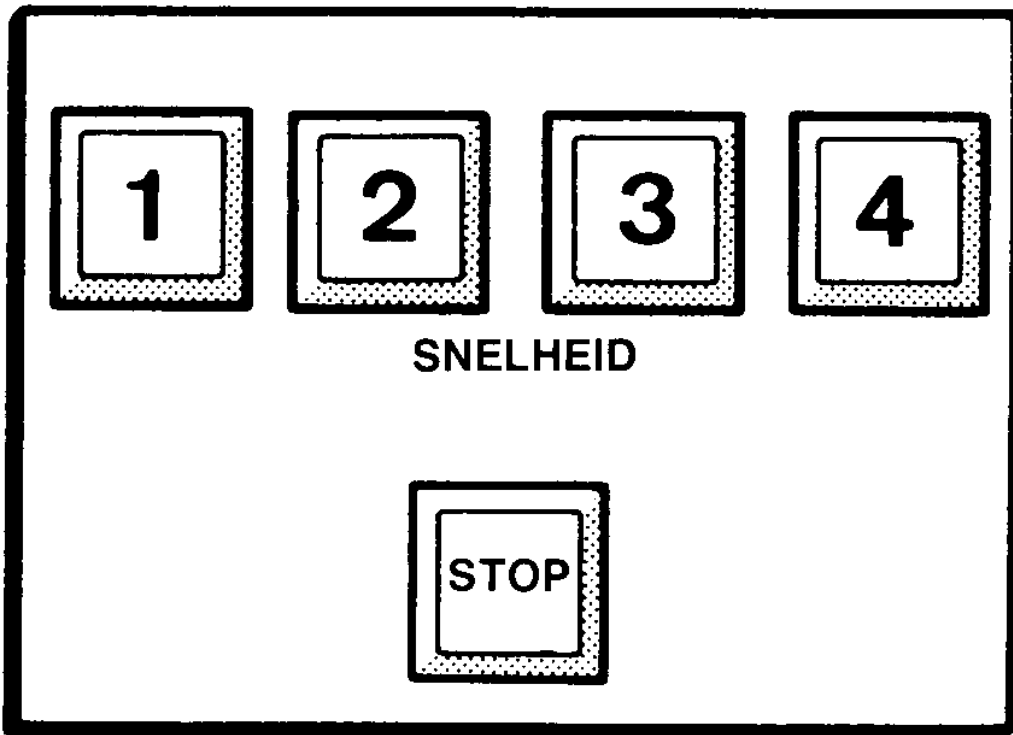
Hoewel de meeste computergebruikers de standaard toetsen van het toetsenbord gebruiken voor het besturen van de cursor over het scherm of voor het richten en afschieten van raketten en ander fraais in spelletjes, is het toch handig een klein extra toetsenbordje ter beschikking te hebben voor deze specifieke toepassingen. Het in dit hoofdstuk beschreven hulp-toetsenbord-je heeft vijf toetsen, die op verschillende manieren gebruikt kunnen worden.

Door bijvoorbeeld vier toetsen te voorzien van pijltjes kan men het bordje gebruiken voor het besturen van de cursor. Voor deze toepassing kan men de toetsen rangschikken volgens afb. 3.1a. Men zal in de praktijk al snel tot de conclusie komen dat het zeker voor snelle spelletjes veel handiger is om van dit toetsenbordje gebruik te maken, omdat de vier richtingsknoppen in de meest logische positie staan. Men zou de toetsen ook naar de vier windrichtingen kunnen noemen. De vijfde toets, geplaatst tussen de overige vier, kan afhankelijk van het programma bijvoorbeeld gebruikt worden voor het afschieten van een kanon, het geven van een tekeninstructie, het plotten van een punt, of gewoon om aan te duiden dat de cursor niet mag bewegen. Men zou het toetsenbord bijvoorbeeld kunnen gebruiken in een zelf ontworpen tekenprogramma, waarbij het indrukken van de richtingstoetsen de cursor over het scherm laat bewegen zonder dat een lijn wordt getekend en waarbij het gelijktijdig indrukken van een van de genoemde toetsen met de vijfde toets een lijn op het scherm trekt. Het extra toetsenbord komt echter ook uitstekend van pas bij allerlei besturingsprogramma's. Zo zou men de toetsen volgens afb. 3.1b kunnen plaatsen, waarbij de vier op een rij opgestelde toetsen de functies "rijden", "versnellen", "vertragen" en "achteruit" kunnen krijgen en de vijfde toets een noodstop inluidt. Zo'n opstelling is erg handig voor het met de computer besturen van een model-baan (zie project 4).

Bovendien komt het extra toetsenbordje erg van pas bij het spelen van spelletjes met een tegenstander. Het samen gebruik maken van het standaard toetsenbord van de computer is vervelend en men zou één speler kunnen uitrusten met een extra toetsenbordje terwijl de tegenstander van het computerbord gebruik maakt. Dit is zeer zeker nuttig bij het soort spelletjes waarbij men niet van elkaar mag weten wat voor toets men indrukt. Verder is het vrij eenvoudig om de computer zo te programmeren dat of het ene of het andere toetsenbord wordt ingeschakeld.



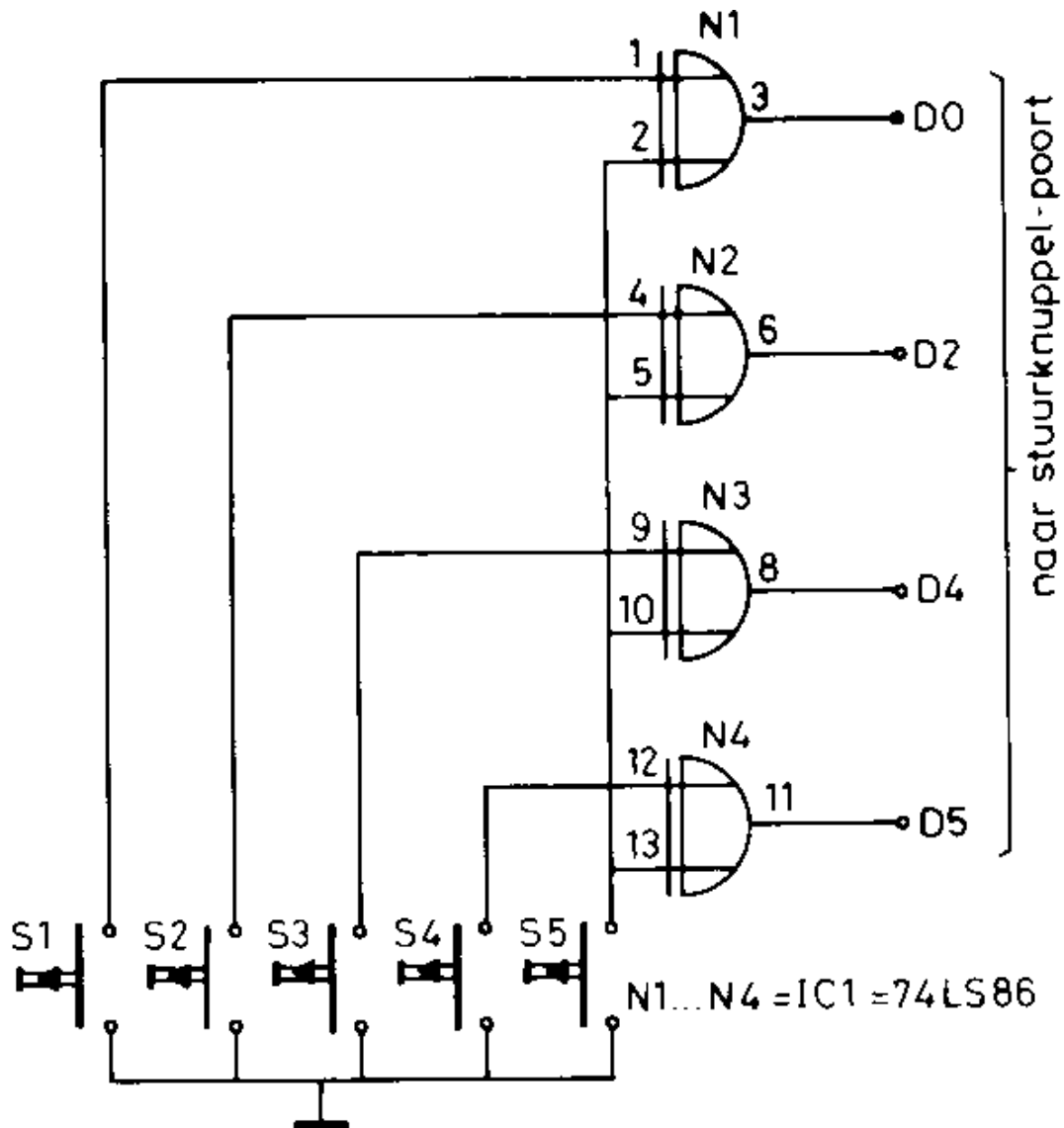
(a)



(b)

Afb. 3.1. Twee mogelijke indelingen van het extra toetsenbordje; a - specifieke opstelling voor het besturen van een cursor of een symbool op het scherm; b - opstelling voor het besturen van modelbaan, met vier snelheids-toetsen en een noodstop.

Als laatste toepassing vermelden wij nog het gebruik van een extra toetsenbord op afstand. Het toetsenbordje kan bijvoorbeeld in de ene kamer worden geplaatst en met een kabeltje worden verbonden met de elders geplaatste computer. In principe zou men zelfs een volledig computergestuurd huishouden kunnen ontwikkelen, waarbij in elke kamer een of meerdere toetsenborden aanwezig zijn, elk met een specifieke functie. Elk toetsenbord kan worden aangesloten op een afzonderlijke ingang van de data-selector en de computer kan zo worden geprogrammeerd dat hij alle toetsenborden een voor een afvraagt en als hij een toetsdruk in een van de kamers detecteert onmiddellijk de gewenste actie (inschakelen van verlichting, apparatuur in- of uitschakelen, etc.) onderneemt.



Afb. 3.2. Het complete schema voor het inlezen van het extra toetsenbord. Schakelaar S5 is de controletoons.

Schemabeschrijving

Het schema van het extra toetsenbord is getekend in afb. 3.2. Elke toets wordt verbonden met één ingang van een EXOR-poort. Een EXOR-poort (ook exclusive-OR genoemd) heeft twee ingangen en een uitgang. Als de signalen op beide ingangen gelijk zijn (dus twee "H"-signalen of twee "L"-signalen) dan zal de uitgang van de poort "L" zijn. De uitgang wordt "H" als beide ingangen tegengestelde signalen voeren. De in deze schakeling toegepaste poort maakt deel uit van de TTL-familie. Deze familie van geïntegreerde schakelingen heeft de eigenschap dat een "open" ingang (dus een ingang die nergens mee verbonden is) door het IC wordt geïnterpreteerd alsof de ingang "H" is. Als de schakelaars open staan (als er dus niet op wordt gedrukt) dan zijn alle ingangen open en bevinden zich op een "H"-potentiaal. Drukt men op een toets, dan wordt de ingang met de massa verbonden, hetgeen uiteraard overeen komt met een "L"-signaal.

Men kan nu gaan onderzoeken welke binaire code op de vier uitgangen van de schakeling verschijnt voor de tien mogelijke situaties: vijf situaties waarbij de vijfde extra toets met rust wordt gelaten en vijf identieke situaties waarbij men tegelijkertijd op de vijfde toets drukt. Het resultaat is overzichtelijk samengevat in tabel 3.1. Naast de binaire combinatie die, voor elke toets die men al dan niet samen met de middelste toets indrukt, ontstaat op de data-lijnen D5, D4, D2 en D0 laat de tabel de waarden zien die door de Schneider- en MSX-machines worden toegekend aan de functies JOY(0), STICK(1), STRIG(1) en STRIG(3). Het is softwarematig dus erg eenvoudig om te bepalen op welke toets(en) er op een bepaald moment wordt gedrukt en afhankelijk daarvan de gewenste acties te ondernemen. Men kan de waarde van de functies verwerken in een aantal IF..... THEN voorwaarden en voor elke waarde (en dus gedrukte toets(en)) een bepaalde subroutine aanroepen.

ingedrukte	da	ta-				functie-	waarde	
Toetsen	lij	nen	1		JOY	STICK	STRIG	STRIG
5 4 3 2 1	5	4	2	0	(0)	(1)	(1)	(3)
- - - - -	0	0	0	0	53	8	-1	-1
- - - - +	0	0	0	1	52	7	-1	-1
- - - + -	0	0	1	0	49	1	-1	-1
- - + - -	0	1	0	0	37	8	0	-1
- + - - -	1	0	0	0	21	8	-1	0
+ - - - -	1	1	1	1	0	0	0	0
+ - - - +	1	1	1	0	1	1	0	0
+ - - + -	1	1	0	1	4	7	0	0
+ - + - -	1	0	1	1	16	0	-1	0
+ + - - -	0	1	1	1	32	0	0	-1

+ = niet ingedrukte toets = wel ingedrukte toets 0 = 1 = "L" "H"

Tabel 3.1. De binaire code op de data-lijnen en de corresponderende decimale waarden van de JOY- STICK-en STRIG-functies.

Bouw van de schakeling

Hoewel men in principe natuurlijk elke soort drukknop kan gebruiken valt het erg aan te raden niet te bezuinigen op deze onderdelen en "echte" toetsenbord drukschakelaars te kopen. Deze mogen dan weliswaar gemiddeld tien keer zo duur zijn als de goedkoopste miniatuur drukknopjes, maar zij werken wel 100% betrouwbaar en dat is iets wat van hun goedkope soortgenoten allerm minst gezegd kan worden. En er is niets vervelender en irriterender dan een toetsenbord dat niet reageert op elke toets-druk of soms zelfs dubbele pulsen afgeeft. Wie wel eens gewerkt heeft met een van die goedkope videospelletjes met membraantoetsen zal begrijpen wat ik bedoel. Bovendien hebben duurdere toetsen het voordeel dat zij niet alleen in verschillende kleuren te koop zijn, maar dat zij ook kunnen worden voorzien van transparante venstertjes waardoor we de toetsen van een passend opschrift kunnen voorzien. Tekenen op een stukje papier de juiste afmetingen van de toets na, gebruik wrijfletters voor het netjes op dit papier schrijven van de tekst, snij het papiertje uit en bevestig het onder het venstertje. Het resultaat is niet alleen professioneel, maar bovendien voor een heel lange tijd netjes. De tekst kan, zelfs na miljoenen toetsdrukken, niet vervagen of vies worden. De vijf toetsen kunnen in een klein plastic kastje worden gemonteerd. Ook hier kan men het ontwerp verfijnen, bijvoorbeeld door een speciaal voor dit soort toepassingen ontworpen kastje met schuin aflopend frontplaatje te kopen. De elektronisch bouw kan geen problemen geven. Men kan het IC'tje op een klein stukje gaatjes-epoxy solderen en de onderlinge verbindingen met dun geïsoleerd draad uitvoeren. Het kastje wordt met een vijfaderige kabel, die zonder bezwaar een meter lang kan zijn, en met de aan de computer aangepaste stekker verbonden met de stuurknuppel-poort van de computer. Men heeft vier data-lijnen nodig plus natuurlijk de onvermijdelijke massa. Hoewel het ene IC'tje zo weinig stroom verbruikt dat men de + 5 volt zonder enig bezwaar rechtstreeks uit de computer kan halen stuit dat op een probleem bij de Schneider-machines. Zoals uit het aansluitschema van afb. 0.1 blijkt, beschikken deze computers niet over een + 5 volt aansluiting op de poort. Bij MSX-machines kan men de vijfaderige draad vervangen door een zesaderige en de zesde ader gebruiken voor het aftakken van de gestabiliseerde + 5 volt voeding van de poort.

Testen van het toetsen bord

Na de gebruikelijke controles van de schakeling (zijn er kortsluitingen tussen pennetjes van het IC, tussen de data-lijnen onderling of tussen zo'n lijn en de massa of de voeding?) kan men het kastje verbinden met de computer en, indien noodzakelijk, met de voeding. Schakel de computer en de voeding in. Verschijnt er iets anders dan het bekende openings-logo op het beeld, schakel voeding en computer dan weer onmiddellijk uit en controleer de bedrading. Maar laat ons er, optimistisch van aard als wij zijn, maar van uitgaan dat de computer normaal reageert. Het komt er nu op aan een test-program-maatje in te voeren. Men kan daarvoor het bij de beeldaftaster in het vorige project beschreven test-programma gebruiken. Uit de tabel 3.1 kan men voor elke toets die men indrukt de op het scherm te verwachten decimale waarde (schneider) of code-combinatie (MSX) aflezen. Men kan, bij onverhoopt foutieve resultaten, naar het vorige project teruggrijpen om de manier te ervaren waarop men de fout het snelst kan opsporen.

Extra toetsenbord in eigen programma's

Men kan het toetsenbord in eigen programma's verwerken. Hoe dat precies moet is

uiteraard afhankelijk van het soort programma en van de functie die men aan de extra toetsen wil geven. Er bestaan wel enige algemene richtlijnen. In het algemeen komt het er op neer dat men de computer eerst opdracht geeft de decimale waarde van het toetsenbord uit te lezen, deze waarde aan een variabele toe te kennen en vervolgens door middel van een aantal IF ... THEN-regels (waarbij de waarde van de variabele de IF-factor is) naar diverse subroutines of procedures te springen. Uit het voorbeeldprogramma van de beeldaftaster kan men enige nuttige bijzonderheden afleiden. Een computer werkt zeer snel en hij is in staat de waarde van het toetsenbord honderden malen per seconde uit te lezen. Dit wil zeggen dat men nooit in staat is een toets zo kort in te drukken, dat de computer niet meer dan één uitlezing uitvoert. Vandaar dat men bij het uitlezen van een toetsenbord steeds enige eindloze lussen moet inbouwen. De eerste lus wordt steeds doorlopen tot er een toets wordt ingedrukt (regel 50 in het digitiserprogramma). De "lege" FOR ... NEXT-lus (regel 40) is noodzakelijk voor het onderdrukken van de eventueel optredende contactdender. Bij het indrukken van een drukschakelaar zullen de veerkrachtige metalen lipjes, die het elektrische contact tot stand brengen vaak enige tienden van een seconde gaan vibreren, waardoor de verbinding enige tientallen malen wordt gemaakt en weer verbroken. Dit verschijnsel noemt men de dender van een schakelaar. Eerst nadat de contactlipjes echt tot rust zijn gekomen en het contact definitief gemaakt is kan men de toetscode uitlezen. De "lege" FOR ... NEXT-lus overbrugt deze denderperiode en zorgt ervoor dat de computer steeds betrouwbare gegevens van het toetsenbord uitleest. Hierna kan men de gegevens van het toetsenbord verwerken, bijvoorbeeld door ze toe te kennen aan een variabele.

Voordat de computer een tweede maal de status van het toetsenbord onderzoekt moet de computer ervan overtuigd zijn dat er een nieuwe toets ingedrukt is. Nu laat men steeds eerst de oude toets los voordat men een nieuwe indrukt. De computer blijft in de tweede oneindige lus (regel 110 in het digitiserprogramma) tot wordt vastgesteld dat alle toetsen vrij zijn.

Is dat het geval, dan moet de computer terug naar de eerste eindloze lus worden geleid, zodat hij deze kan blijven doorlopen tot er op een nieuwe toets wordt gedrukt. Deze programmastructuur met twee eindloze lussen is de enige betrouwbare als het de bedoeling is afwisselend de verschillende toetsen in te drukken, bijvoorbeeld als het extra toetsenbordje wordt gebruikt voor cursorbesturing. Er zijn natuurlijk ook toepassingen te bedenken waar het alleen maar noodzakelijk is één toets in te drukken en het de bedoeling is dat de computer iets doet zolang deze toets wordt bediend. In dat eenvoudige geval hoeft men niet moeilijk te doen met twee eindloze lussen en kan men rechtstreeks de decimale waarde van het toetsenbord uitlezen.

Onderdelenlijst project 3

Geïntegreerde schakelingen:

IC1 74LS86, viervoudige EXOR-poort

Diversen:

5 x toetsenbordschakelaar, enkelvoudig maakcontact
2 x 14-pens IC-voetje
1 x steker voor stuurknuppel-poort
1 x klein plastic kastje

5. PROJECT 4 Modelbesturing

Bij modelspoorbanen kan men de realiteit van het gebeuren in niet geringe mate verhogen door een microcomputer in te schakelen bij de besturing. Men kan locomotieven laten optrekken, afremmen, stoppen, starten en van rijrichting laten veranderen met aan het "echte leven" ontleende snelheidsvariëaties. Alle bewegingen kunnen vooraf in de computer worden geprogrammeerd en door een eenvoudige toetsdruk in werking worden gesteld. Ook is het mogelijk alle manoeuvres van tevoren in een BASIC-programma op te nemen en de besturing van de baan volledig aan de computer toe te vertrouwen. Het is werkelijk indrukwekkend om alle treintjes, als leefden zij een eigen leven, over de baan te zien rondrijden, stoppen, "passagiers in- en uit laten stappen", optrekken en hun reis vervolgen.

De in dit hoofdstuk beschreven schakeling hoeft natuurlijk niet alleen in combinatie met modelspoorbanen worden gebruikt. In principe kan men de schakeling toepassen bij alles wat op afstand bestuurd kan worden, zoals modelracebanen en miniatuurbootjes. Wie geen twee linkerhanden heeft zou zelfs een eenvoudige eigen robot kunnen bouwen en de besturing van het apparaat kunnen koppelen aan de computer.

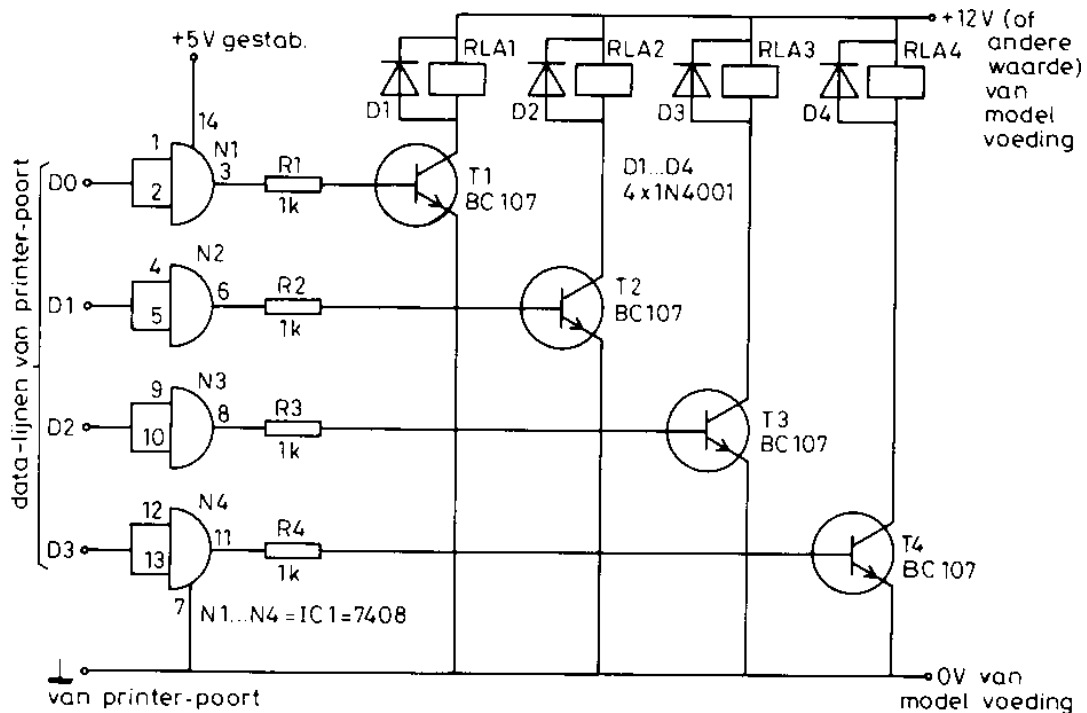
In feite kan men elk apparaat dat wordt aangedreven of bewogen door middel van deze schakeling automatiseren.

Daarnaast kan men met deze interface ook lampen aan- en uitschakelen en omdat de schakelacties door middel van relais worden uitgevoerd kunnen deze lampen zowel uit lage gelijkspanning als uit de wisselspanning van het net worden gevoed. Het tweede voordeel van het gebruik van de oude, vertrouwde mechanische relais is dat er over een gesloten relais absoluut geen spanning valt en dat de relaiscontacten goed bestand zijn tegen kortstondige hoge stroompieken. Men hoeft dus niets te wijzigen in de schakeling die men door middel van deze interface wil sturen. Men kan zowel rechtstreeks transformatorspanningen door de interface laten in- en uitschakelen als reeds gelijkgerichte voedingsspanningen.

De in dit hoofdstuk beschreven schakeling is samengesteld uit vier identieke relaiskringen. Het is echter niet noodzakelijk deze alle vier na te bouwen. Wie kan volstaan met twee schakelkringen hoeft slechts de helft van de interface na te bouwen. Men kan de schakeling op een later tijdstip zonder problemen uitbreiden tot de maximale capaciteit van vier kanalen.

Men kan dan niet alleen de basisbewegingen van een locomotief automatiseren, maar het systeem ook nog gebruiken voor het in- en uitschakelen van onder meer landschapsverlichting, het bedienen van overwegen en signalen.

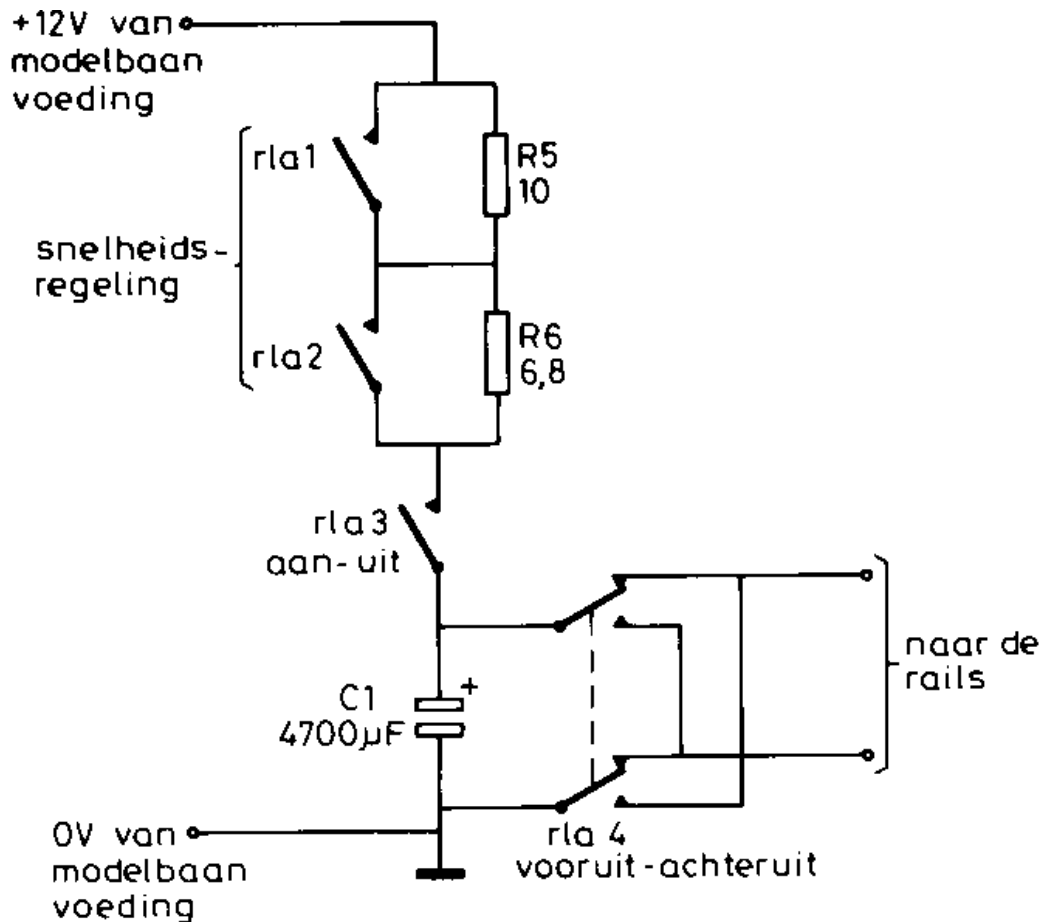
Verderop in dit boek wordt een alternatieve schakeling beschreven (project 7), die voor hetzelfde soort toepassingen gebruikt kan worden maar waarbij de computer geen relais stuurt, maar de grootte van een spanning bepaalt. Dit zogenoemde digitaal naar analoog procédé kan voor sommige modelbesturingen beter van pas komen dan het in dit hoofdstuk beschreven aan/uit systeem.



Afb. 4.1. De elektrische schakeling waarmee de vier re-laisspoelen worden bekrachtigd.

Schemabeschrijving

Het volledige schema van de modelbesturing is getekend in afb. 4.1. Het ene IC bevat vier AND-poorten die als buffer dienen tussen de uitgangen van de computer en de ingangen van de elektronische relais-schakelaars. De twee ingangen van elke poort zijn parallel geschakeld en verbonden met een data-lijn die beschikbaar is op de printer-poort van de computer. De uitgang van de poort levert stroom aan de basisweerstand van een transistor. Als de spanning op één van de Y-punten "L" is zal er geen stroom door deze weerstand kunnen vloeien, met als gevolg dat de transistor spert. Er vloeit geen stroom tussen collector en emitter, het relais is in rust. Wordt de spanning op een Y-punt daarentegen "H", dan zal er via de weerstand een stroom in de basis van de transistor lopen. Dit onderdeel gaat geleiden en de onderste aansluiting van het relais wordt met de massa verbonden. De spoel van het relais is nu rechtstreeks over de voeding geschakeld, het magnetische veld trekt het anker aan en het relais-contact wordt gesloten. Wat er verder gebeurt hangt af van de manier waarop men de schakelcontacten van de relais gebruikt.



Afb. 4.2. Voorbeeld van het bedraden van de relaiscontacten als men de schakeling gebruikt voor het besturen van de snelheid en de rijrichting van een modellocomotief.

Gebruik van de relaiscontacten

Eerst een belangrijke opmerking: zoals uit het schema van afb. 4.1 volgt, worden de relaispoelen niet gevoed uit de normale +5 volt voeding. De spoelen worden gevoed uit de schakeling waarin de relaiscontacten zijn opgenomen. Dit heeft twee redenen: in de eerste plaats verbruiken de spoelen vrij veel stroom en in de tweede plaats veroorzaken in- en vooral uitschakelende relais vrij veel stoor-pulsen op de voeding. De dioden D1 tot en met D4, die over de spoelen van de relais zijn geschakeld, zorgen voor het onderdrukken van een deel van deze stoorpulsen.

Dit voedingssysteem heeft als consequentie dat men een gelijkgerichte wisselspanning van maximaal 25 volt ter beschikking moet hebben. Nu zal dit in de meeste gevallen geen probleem zijn: gelijkspanningsgevoede treintjes worden meestal gevoed uit een spanning van + 12 volt en deze spanning is goed geschikt voor het in- en uitschakelen van de relaispoelen.

Afb. 4.2 geeft een typische schakeling, waarin de vier relaiscontacten worden gebruikt voor het besturen van de motor van een treintje. Relais RLA3 is de aan/uit schakelaar. Het relaiscontact is geschakeld in de stroomkring tussen de voeding van de modelspoorbaan en de rails (of bovenleiding). Maakt men de data-lijn, die via de AND op RLA3 is aangesloten "H", dan zal het relais RLA3 aantrekken. Het relaiscontact sluit, de stroomkring van de baan wordt gesloten en het treintje zet zich

in beweging.

De relais RLA1 en RLA2 regelen de snelheid van de trein. De contacten van deze relais staan parallel over twee weerstanden R5 en R6. Staan beide relais open, dan moet de stroom die het treintje verbruikt door de twee weerstanden lopen. Over deze weerstanden ontstaan spanningsvallen en de spanning die ter beschikking staat voor het aandrijven van het model daalt. De snelheid neemt af. In principe kan men deze snelheid gebruiken voor het laten optrekken van de trein. Men moet er echter wel rekening mee houden dat de in afb. 4.2 ingevulde weerstandswaarden alleen betrekking hebben op één specifiek merk en één specifiek model trein. Voor andere merken en modellen zal men de weerstandswaarden experimenteel moeten bepalen. Wordt nu één van de relais RLA1 of RLA2 bekrachtigd, dan zal het desbetreffende relaiscontact één van beide weerstanden overbruggen. De totale weerstand van de keten neemt af, de stroom stijgt. De motor van het model krijgt meer vermogen aangeboden en de snelheid zal toenemen. Het zal duidelijk zijn dat het sluiten van RLA1 meer invloed op de snelheid heeft dan het sluiten van RLA2. De weerstand R5 is immers groter dan de weerstand R6. Tot slot bekrachtigt men beide relais waardoor alle weerstand uit het circuit verdwijnt, de trein rechtstreeks met de voeding wordt verbonden en het model met maximale snelheid gaat bewegen. Het vierde relais, RLA4, bepaalt de rijrichting van de trein. Dit relais moet zijn voorzien van twee omschakelcontacten, die de stroom van de voeding of in de ene of in de andere richting door de motor sturen. Bij gelijkstroommotoren is de draairichting van de motor afhankelijk van de stroomrichting en het ompolen van de stroom heeft dus het veranderen van de rijrichting tot gevolg. Met de vier op deze manier geschakelde relais kan men dus voor beide rijrichtingen vijf verschillende snelheden programmeren: nul, traag, gemiddeld, snel en topsnelheid. Uit het overzicht in tabel 4.1 kan men voor elke snelheid en richting de juiste code op de vier AND-uitgangen en dus ook op de vier data-lijnen afleiden. Ook de decimale code die op de data-lijnen moet verschijnen voor elke toestand is in deze tabel gegeven en dat is een zeer handig hulpmiddel bij het opstellen van het juiste BASIC-programma.

Bewegings- richting	snelheid	Y4	poort Y3	uit Y2	gangen Y1	decimale in OUT	waarden instructi e
vooruit	STOP	0	0	X	X	0	tot 3
	traag	0	1	0	0	4	
	normaal	0	1	1	0	6	
	snel	0	1	0	1	5	
	zeer snel	0	1	1	1	7	
achteruit	STOP	1	0	X	X	8	tot 11
	traag	1	1	0	0	12	
	normaal	1	1	1	0	14	
	snel	1	1	0	1	13	
	zeer snel	1	1	1	1	15	

(0="L", 1 = "H", X = "L" of "H")

Tabel 4.1. Het verband tussen de decimale waarde in de OUT-instructie, de open en gesloten relais-contacten, de snelheid en de rijrichting bij gebruik van het schema van afb. 4.2.

Bouw van de relaisinterface

Hoewel de interface elektronisch gezien zeer eenvoudig is, neemt zij praktisch toch heel wat plaats in beslag. Ga dus uit van een voldoende grote montageplaat. Zeker als men met één relaiskring begint om de mogelijkheden van het systeem experimenteel uit te zoeken kan het bij toekomstige uitbreidingen zeer frustrerend zijn als dan blijkt dat men het geheel opnieuw moet bouwen, omdat de originele montageplaat te klein was. Niet alleen de vier relais nemen veel ruimte in beslag. Ook de twee weerstanden R5 en R6 mogen niet al te compact worden gesoldeerd. Er kan een flinke stroom door lopen; om teveel hitte te voorkomen moet men dan ook draadgewonden weerstanden van 5 watt gebruiken. Men doet er het beste aan deze twee weerstanden minstens twee centimeter uit de buurt van andere onderdelen te monteren en ze door middel van keramische afstandsbusjes op de print te bevestigen. Het weerstandslichaam rust dan niet op de print, de lucht kan vrij rond de onderdelen stromen en het oppervlak van de print gaat niet verschroeien. De ook al flink uit de kluiten gewassen elektrolytische condensator C1 vervult een zeer belangrijke functie. Iedereen die met modeltreintjes speelt weet dat er tamelijk veel vonken worden opgewekt, bijvoorbeeld als de locomotief over enigszins gecorrodeerde rails rijdt of als het sleepcontact over een wissel of kruising glijdt. Deze vonken wekken stoorpulsen op de voeding op. Deze zogenaamde "spikes" kunnen zonder voorzorgen doordringen tot de elektronica van de computer. Weliswaar zullen deze stoorimpulsen de computer niet beschadigen. Maar het is niet ondenkbeeldig dat het ontstaan van deze spikes de inhoud van bepaalde geheugenplaatsen vernietigt. Met als gevolg dat een ingetoetst programma er opeens heel raar gaat uitzien en de computer in het gunstigste geval met een foutmelding stopt. In het ongunstigste geval kan de computer "crashen" en kan men helemaal opnieuw beginnen. De genoemde elektrolytische condensator C1 absorbeert deze spikes, zodat alles naar wens blijft verlopen. Men moet dit onderdeel zo dicht mogelijk bij de uitgang van de relaisschakeling opnemen. Indien geen gebruik wordt gemaakt van het ompoolrelais RLA4, dan kan C1 rechtstreeks worden gesoldeerd op de soldeerpen-nen waarop de draden worden aangesloten die naar de rails gaan. Wordt wél gebruik gemaakt van de ompoolmogelijkheid, dan moet deze condensator rechtstreeks over de relaisaansluiting worden opgenomen.

Over de belangrijke functie van de vier siliciumdioden D1 tot en met D4 is reeds het nodige gezegd. Niet alleen onderdrukken deze dioden de stoorpulsen die ontstaan bij het in- en uitschakelen van de relaisspoelen, zij beschermen ook nog eens de vier transistoren tegen vernietiging door te hoge stoorspanningen die door het uitschakelen van de spoelen kunnen ontstaan.

De schakeling wordt door middel van een vijfaderige kabel verbonden met de printerpoort van de computer. Er moeten vier data-lijnen en de massa worden aangesloten. Zoals reeds eerder gezegd is het niet noodzakelijk de volledige schakeling in een keer na te bouwen. Een goede start is bijvoorbeeld IC1, R1, T1, D1 en RLA1. De beveiligingscondensator C1 moet echter wel reeds worden aangebracht. U kunt nu één relais aansturen, bijvoorbeeld voor het zonder franje in- en uitschakelen van een locomotief. Snelheidscontrole en rijrichtingsturing kunnen dan later worden aangebracht. Het is ook mogelijk slechts twee relais te gebruiken voor het regelen van de snelheid. Er staan dan drie verschillende snelheden ter beschikking, maar men houdt één relais vrij voor bijvoorbeeld het sturen van een signaal. Zoals al is opgemerkt, moet de waarde van de twee weerstanden R5 en R6 experimenteel worden bepaald. Men kan dat het beste doen voordat men de interface bouwt. Koop een verzameling draadgewonden 5 watt weerstanden in het gebied van 2,7 tot 27 ohm.

Deze zijn zeer goedkoop. Weliswaar bestaan er draadgewonden regelbare weerstanden van het vereiste vermogen, maar deze zijn niet alleen erg duur, ook de verkrijgbaarheid kan een probleem vormen. Bovendien staan deze onderdelen er om bekend dat het contact op lange termijn gaat verslechteren, hetgeen uiteindelijk zelfs kan leiden tot doorbranden van de weerstandsdraad. Om het effect van een de weerstanden te bepalen schakelen we twee weerstanden in serie met één van de draadjes die van de voeding van de modeltrein naar het spoor of de bovenleiding voeren. Als de spanning is ingeschakeld kan het zijn dat de trein met een te hoge snelheid gaat rijden, hetgeen er op wijst dat de totale weerstandswaarde te klein is. Het kan ook zijn dat de trein stil blijft staan. Schakel dan onmiddellijk de voeding uit. De motor van de trein kan verbranden. Verlaag eerst de weerstandswaarden tot de trein met de gewenste snelheid gaat rijden. Voer deze experimenten uit met de zwaarste belasting die men onder normale omstandigheden aan de locomotief hangt en laat de trein niet alleen op een recht stuk spoor rijden, maar ook door bochten, over de steilste helling en over wissels en kruisingen. Blijft de trein onder alle omstandigheden verder rijden, dan kan men deze weerstanden in de schakeling opnemen. Zoals uit afb. 4.2 blijkt hebben de twee weerstanden een onderlinge verhouding van ongeveer 2 op 1. Hou deze verhouding aan bij de experimenten, er ontstaan vier goed gespreide verschillende snelheden. Men kan natuurlijk ook één weerstand in serie opnemen, deze aanpassen tot de gewenste laagste snelheid gevonden is en vervolgens de weerstand in twee deelweerstand met de gegeven verhouding opsplitsen.

Weerstand zijn alleen leverbaar in bepaalde waarden volgens de zogenoemde E-12 reeks: in één decade zijn twaalf verschillende waarden beschikbaar, namelijk 1 - 1,2 - 1,5 - 1,8 - 2,2 - 2,7 - 3,3 - 3,9 - 4,7 - 5,6 - 6,8 en 8,2. Waarden die niet in deze standaardreeks voorkomen kan men samenstellen door de wetten voor het serie- en parallelschakelen van weerstanden toe te passen. Grotere waarden verkrijgt men door kleine weerstanden in serie te schakelen tot de som van de weerstanden gelijk is aan de gezochte waarde. Zo zou men een weerstand van 3 ohm kunnen samenstellen door twee weerstanden van 1,5 ohm in serie te schakelen. Kleinere niet standaardwaarden kunnen worden verkregen door twee grotere waarden parallel te schakelen. Op deze manier zou men een weerstand van 7,5 ohm kunnen samenstellen door twee weerstanden van 15 ohm parallel te schakelen. Zowel bij serie als bij parallel schakelen van weerstanden verdeelt het totale opgenomen vermogen zich over de deelweerstand. In de meeste gevallen is het zelfs mogelijk de grote 5 watt draadgewonden exemplaren te vervangen door twee of drie in serie of parallel geschakelde 2,5 watt koolweerstand.

Testen van de schakeling

Voordat de relaisinterface met de computer wordt verbonden moet men de gebruikelijke standaard -tests uitvoeren. Controleren of er geen kortsluitingen op de print zijn ontstaan tijdens het solderen, of er geen koude lassen zijn gemaakt en of er geen onderbrekingen zitten tussen de print en de aders van de twee kabeltjes. Als alles in orde is kan men de schakeling met de computer verbinden en het relaisbord met de modelbaan. Let er op dat de + 12 volt aansluiting van de modelbaan-voeding met geen enkel punt van de computer verbonden mag worden. De enige verbinding tussen railsysteem en de computer is de massalijn: de nul volt leiding van de treinvoeding moet met een extra draadje worden verbonden met de massa van het computersysteem, waarbij het echter niet uitmaakt waar men deze

verbinding tot stand brengt. Men zou bijvoorbeeld een draadje kunnen solderen tussen netvoeding en relaisprint. Om het systeem in de praktijk te testen moet men de relaisprint met de printer-poort van de computer verbinden en met de voeding van het model. Schakel eerst de computer in en pas daarna de voeding van het model. Verschijnt er nu niet het standaard openingsprentje op het scherm, schakel dan onmiddellijk beide apparaten uit en zoek de fout die ongetwijfeld aanwezig is. Onderstaand programma kan men gebruiken voor het testen van de werking van alle relais.

```
10 FOR J = 0 TO 15
20 OUT 145,J
30 PRINT J
40 FOR K = 1 TO 500 N EXT
50 NEXT
60 GOTO 10
```

Dit programma is geschreven voor een MSX-machine, maar vlijtige lezers van dit boek weten ondertussen dat het volstaat regel 20 van dit programma te veranderen in:

```
20 OUT 61184, J
```

om het geheel ook een loot van de Schneider-stam-boom verstaanbaar te maken. Na het starten van dit programm zal er een aantal waarden naar de printer-poort worden gestuurd, die tegelertijd ook op het scherm worden geprint. Uit tabel 4.1 kan men afleiden welk relais voor elke waarde moet worden bekrachtigd.

Voor $J = 0$ mag geen enkel relais aantrekken. $J = 1$ activeert RLA3 (Y3 wordt "H"). De volgende waarde bekrachtigt RLA2 en RLA3, bij de dan volgende waarde trekken de relais RLA3 en RLA1 samen aan en de laatste waarde laat alle relais tegelijk aantrekken.

Trekt een relais niet aan op het moment dat dit eigenlijk wel zou moeten, dan moet men de bedrading van dit deel van de schakeling controleren. De bedrading in de stekker van de printer-poort, de werking van de AND-poort, etc. Werken alle relais maar klopt de volgorde van geen kant, dan zijn er waarschijnlijk twee draden gekruist ergens tussen de poort en het IC of tussen de uitgangen van het IC en de basisweerstand.

Programmeren van de schakeling

Het programmeren van deze relais-interface is uiterst eenvoudig. Het enige dat men moet doen is, de OUT-instructie met de juiste decimale waarde vullen, op het moment dat een relais ingeschakeld moet worden. Een en ander kan direct uit tabel 4.1 worden afgelezen.

Enige praktijk-opmerkingen

In principe zou men nu aan de slag kunnen gaan maar helaas zijn er enige eigenschappen van elektromotoren die roet in het eten kunnen gooien. Sommige voedingsapparaten voor modelspoorbanen zijn voorzien van een automatische

zekering. Als men plotseling de volledige voedingsspanning over de motor zet, zal deze gedurende een korte tijd een vrij hoge aanloopstroom verbruiken. Deze stroom zal in de meeste gevallen de automatische zekering laten afslaan. Het systeem valt uit en men moet de zekering met de hand opnieuw inschakelen. Als uw treinbesturing met zo'n zekering is uitgerust moet men er steeds voor zorgen dat niet opeens de hele spanning op de motor wordt gezet.

Het BASIC-programma moet dan zo worden geschreven dat de motor altijd in serie met minstens één van de voorschakelweerstand R5 of R6 uit stilstand wordt ingeschakeld. Als de motor eenmaal draait wordt de grote inschakelstroom tot een normale waarde gereduceerd en kan men onmiddellijk naar de maximale snelheid overschakelen. Een tweede probleem is dat er bepaalde types motoren in de handel zijn, die op de tot nu toe beschreven manier (eerst voorschakelweerstand inschakelen, om deze daarna stap voor stap uit te schakelen) niet willen starten. Deze motoren hebben een vrij grote energie-impuls nodig om te gaan draaien. Als de motor eenmaal draait kan men de toegevoegde energie verminderen. Bij dit soort modellen moet men de inschakelvolgorde omdraaien.

Sluit eerst alle relais (de voorschakelweerstand worden dan uitgeschakeld en de motor krijgt het maximale vermogen toegevoerd) en laat deze instructie onmiddellijk volgen door een tweede tegengesteld bevel, waardoor alle relais, met uitzondering van RLA3, worden geopend. Er wordt dan een zeer korte energie-impuls aan de motor geleverd, die voldoende magnetische energie opbouwt om de motor over zijn "dode punt" heen te trekken. De motor zet zich in beweging maar daar de computer onmiddellijk het toegevoerde vermogen laat dalen (door de tweede instructie) zal de motor, eenmaal in beweging, met laag toerental blijven draaien. In de praktijk merkt men dus niets van deze korte energie-impuls. Men kan deze techniek ook toepassen als men een treintje zo zwaar belast dat dit op de normale manier niet zonder schokken in beweging te krijgen is.

Nog enkele ideeën

Met de nodige fantasie kan men heel wat nuttige toepassingen en speelse situaties voor deze relais-interface bedenken. Het rechtstreeks sturen van de treinbeweging door middel van de computer is uiteraard maar één van de toepassingen van wat met de combinatie computer-modelbaan mogelijk is. Er bestaat waarschijnlijk geen enkel praktisch toepassingsgebied van een computer waar de uitdagingen zo voor het oprapen liggen als juist hier, en het interessante is dat men, na de bouw van de relaisprint, in feite geen extra hardware nodig heeft en alles via BASIC kan oplossen. Men zou een programma kunnen schrijven, waarmee het mogelijk is de bewegingen van de trein door middel van het toetsenbord van de computer te besturen. Men zou dit programma zo kunnen uitbreiden dat de computer de volgorde waarin men de toetsen bedient en het tijdsverloop tussen de verschillende instructies in het geheugen opslaat. Nadat men met de hand een bepaalde treinbeweging heeft bestuurd kan men het systeem op computerbesturing omschakelen, waarna de computer de in het geheugen opgeslagen instructies in de juiste volgorde en timing herhaalt. Dit is in feite de manier waarop men industriële robots programmeert. Een ervaren instructeur doet de bewegingen voor, een computer slaat alle stappen van deze beweging op in het geheugen en daarna worden deze stappen weer uit het geheugen gelezen en zal de robot de geprogrammeerde handelingen uiterst secuur en desgewenst dag en nacht herhalen.

Een ander idee is een soort van miniatuur ATB (automatische treinbewaking) samen te stellen. De computer bestuurt dan niet alleen geheel zelfstandig de loop van een treintje, maar krijgt ook informatie over de actuele toestand van de baan, bijvoorbeeld van wisselstanden en de positie van de overige treinstellen op de baan. In principe zijn dat experimenten die niet zoveel extra elektronica vragen, maar waarbij wel veel gevraagd wordt van het logisch denken en de programmeerkunst van de gebruiker. De positie van een trein op de baan kan worden gedetecteerd door het samenstellen van lichtsluizen. Aan de ene kant van het spoor is een klein lampje gemonteerd, aan de andere kant een lichtgevoelige weerstand (LDR). Als de trein de sluis passeert zal de lichtstraal tussen lampje en LDR worden onderbroken, waardoor de weerstand van de LDR plotseling stijgt. Deze weerstandsvariatie kan worden omgezet in een spanning en na de noodzakelijke aanpassing aan de logische niveaus van de computer-elektronica worden gebruikt voor het ondernemen van acties op de baan zoals bijvoorbeeld het op onveilig zetten van een signaal.

Onderdelenlijst project 4

Weerstanden:

- R1 1 kilo ohm, 1/4 watt
- R2 1 kilo ohm, 1/4 watt
- R3 1 kilo ohm, 1/4 watt
- R4 1 kilo ohm, 1/4 watt

Condensatoren:

- C1 4700 micro farad, elco (de werkspanning moet in elk groter zijn dan de maximale rij spanning van de model-baan).

Halfgeleiders:

- D1 1N4001, diode
- D2 1N4001, diode
- D3 1N4001, diode
- D4 1N4001, diode
- T1 BC 140, npn transistor
- T2 BC 140, npn transistor
- T3 BC 140, npn transistor
- T4 BC 140, npn transistor

Geïntegreerde schakeling:

- IC1 7408 viervoudige AND-poort

Relais:

- RLA1 miniatuurrelais met enkelvoudig om-schakelcontact, spoelspanning gelijk aan voedingsspanning modelbaan, schakelstroom minimaal 2 ampère
- RLA2 idem als RLA1
- RLA3 idem als RLA1
- RLA4 idem als RLA1, maar met twee om-schakelcontacten

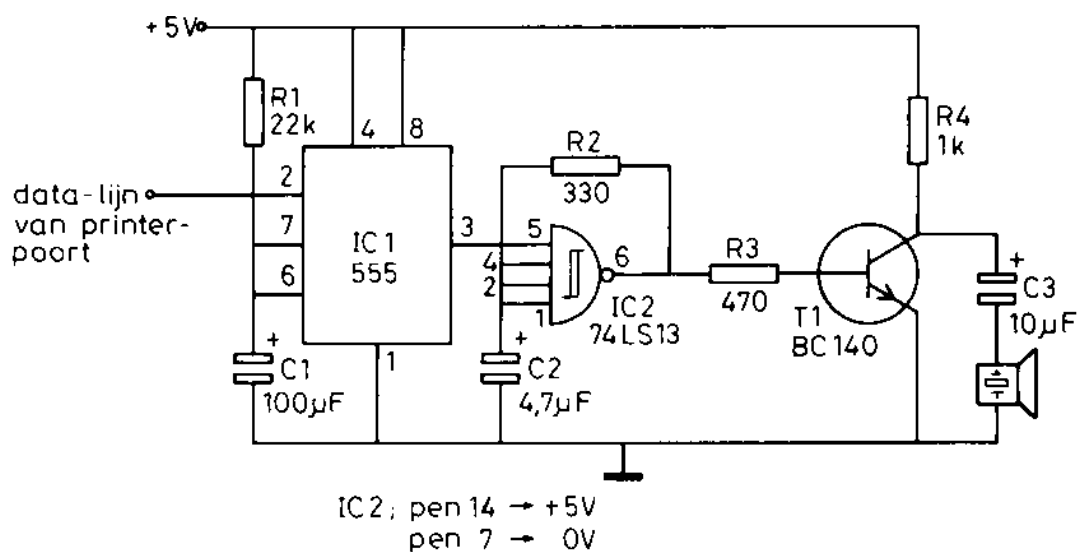
Diversen:

- 1 x 14-pens IC-voetje
- 1 x steker voor printer-poort
- 1 x voedingssteker voor het aansluiten van modelspoorvoeding

6. PROJECT 5 Pieper

Een schakelingetje dat op bevel van de computer een kort geluidssignaal opwekt kan een nuttige aanvulling betekenen op tal van spelletjesprogramma's en op computertoepassingen in en om het huis.

Weliswaar zijn alle MSX- en Schneider-computers in staat rechtstreeks, via een ingebouwde luidspreker, geluiden op te wekken. De geluidsbron is dan echter gekoppeld aan de computer. Met dit project kan men de computer in de ene kamer zetten en via deze uitbreidingsschakeling geluiden in een andere kamer opwekken. Zo zou men bijvoorbeeld deze pieper in de keuken als eierwekker kunnen gebruiken en deze wekker bedienen door de op zijn vaste stekkie opgestelde computer.



Afb. 5.1. Het volledige schema van de elektronische zoemer.

Schemabeschrijving

Het geluid wordt geproduceerd door een oscillator, die is gebouwd rond een NAND-poort uit een Schmitt-trigger IC (IC2 in afb. 5.1). In principe is dit een gewone NAND-poort, met als enig verschil dat de spanning op de ingang langzaam kan variëren. De poort onderscheidt twee zogenoemde "drempels". Stijgt de spanning op de ingang van 0 naar +5 volt, dan zal de schakeling deze spanning in het begin als "L" interpreteren. De poort werkt inverterend, de lage ingang wordt dus omgezet in een "H" op de uitgang. Op een bepaald moment is de spanning op de ingang zo ver gestegen dat de bovenste drempel wordt overschreden. De poort interpreteert het ingangssignaal nu als "H" en de uitgang wordt "L". Als men de spanning op de ingang van +5 volt naar 0 laat dalen gebeurt er iets identieks. In het begin interpreteert de schakeling de hoge spanning op de ingang natuurlijk als "H" en de uitgang wordt "L". Als de spanning op de ingang echter is gedaald tot de onderste drempel interpreteert het IC de ingangsspanning als "L" en de uitgang wordt "H". Het rare is nu dat deze twee drempels ongeveer 1 volt uit elkaar liggen. Als de spanning op de ingang stijgt zal de schakeling bij een bepaalde ingangsspanning U_+ omklappen, als de ingangsspanning daalt zal de schakeling bij een iets lagere spanning U_- omschakelen. Dit spanningsverschil tussen beide drempels noemt men de "hysteresis" van de

Schmitt-trigger en dank zij deze hysteresis kan men de poort als oscillator gebruiken. Zoals uit het schema blijkt zijn alle ingangen, op één na, met elkaar verbonden. Stel dat de spanning op alle ingangen 0 volt is. De poort werkt, zoals gezegd, inverterend, de uitgang is "H". Er gaat nu een stroom door de weerstand R2 vloeien, die de condensator C2 oplaadt. Het gevolg is dat de spanning over dit onderdeel langzaam gaat stijgen. Na een bepaalde tijd zal deingangsspanning van de poort de bovenste drempel bereiken. De schakeling interpreteert dit signaal als "H", de poort klappt om en de uitgang wordt "L". De spanning op de ingang wordt nu groter dan de spanning op de uitgang. Er gaat een stroom in tegengestelde richting door de weerstand R2 vloeien die de condensator ontlad. De spanning over dit onderdeel daalt, na een bepaalde tijd wordt dit signaal gelijk aan de onderste drempel van de Schmitt-trigger, de schakeling klappt om, de uitgang wordt weer "H". De condensator wordt weer geladen enzovoort. Door het afwisselend op- en ontladen van de condensator zal de uitgang van de poort voortdurend heen en weer springen tussen "H" en "L". De snelheid waarmee dit gebeurt wordt bepaald door de grootte van de onderdelen R2 en C2. Nu kan men om bepaalde redenen de waarde van de weerstand niet erg variëren. De waarde van dit onderdeel moet ergens tussen de 330 en 470 ohm liggen. Aan de waarde van de condensator zijn echter geen beperkingen gesteld, door het veranderen van de condensatorwaarde zal de snelheid waarmee de uitgang van het ene naar het andere niveau springt wijzigen en bijgevolg ook de toonhoogte van het geproduceerde geluid. Met de onderdelen van afb. 5.1 ontstaat een toontje van ongeveer 500 Herz.

Tot nu toe zijn wij ervan uitgegaan dat de onderste ingang van de Schmitt-trigger niet meespeelt. Deze ingang is echter verbonden met een tweede IC. Dit IC is een "timer" en deze schakeling bepaalt de tijdsduur van het piepje. In dit schema is dit IC als monostabiele multivibrator geschakeld. Op de uitgang (pen 3) ontstaat een eenmalige puls met een bepaalde breedte als de spanning op de triggeringang (pen 2) eventjes naar "L" gaat. Het zal duidelijk zijn dat wij zo'n korte negatieve puls kunnen opwekken door even een uitgang van de printerpoort "L" te maken. De lengte van de uitgangspuls is onafhankelijk van de lengte van de ingangspuls en wordt alleen bepaald door de waarde van de onderdelen C1 en R1. Er bestaat zelfs een eenvoudige formule die het verband tussen tijdsduur en componentenwaarden geeft:

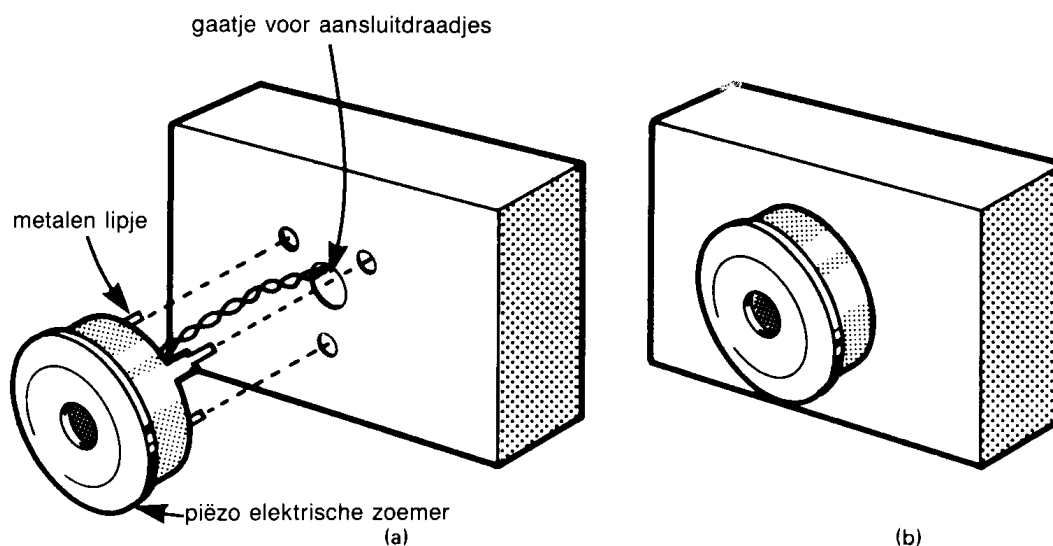
$$T = 1,1 * R * C$$

Hierin is T de tijd in seconde, R de weerstandswaarde in ohm en C de condensatorwaarde in farad. Met de in het schema ingevulde waarden wordt de tijdsduur:

$$T = 1,1 \times 22000 \times 0,0001 = 2,42 \text{ seconde.}$$

De uitgang van de timer is in niet geactiveerde toestand "L". Deze uitgang is verbonden met een van de ingangen van de Schmitt-trigger poort. Dit lage signaal zorgt ervoor dat de oscillator niet kan oscilleren, de uitgang van de poort blijft "H". Als men echter de timer activeert gaat zijn uitgang voor 2,4 seconde naar "H". De poort wordt vrijgegeven en gedurende deze tijd zullen de oscillaties ontstaan. Nu kan men deze elektronische oscillaties niet horen. Vandaar de extra uitgangstrap, samengesteld uit een transistortrap en een piëzo-elektrisch zoemertje. Zo'n speciaal zoemertje bestaat uit een plakje piëzo elektrisch kristal dat mechanisch gaat vervormen als men er een spanning op aansluit. De oscillerende spanning over het

kristal wekt snelle vibraties in het materiaal op en deze brengen de lucht aan het trillen. Deze trillingen hoort men maar al te duidelijk. Inderdaad wekt zo'n miniatuur zoemertje onbehoorlijk veel lawaai op, een geluid dat nog kan worden versterkt door het element op een speciale manier in het kastje te bevestigen. De oscillator wekt echter onvoldoende vermogen op om het zoemertje rechtstreeks te sturen. Vandaar dat er een transistortrap is tussengeschakeld die het zwakke uitgangssignaal van de poort versterkt en het via een scheidingscondensator aan de zoemer aanbiedt. Het is dank zij deze transistortrap ook mogelijk de zoemer te vervangen door een miniatuur luidspekertje van 0,5 watt.



Afb. 5.2. Het monteren van de piëzo-elektrische zoemer op de wand van het kastje; a - de daarvoor noodzakelijke gaatjes in het kastje; b - de montagelipjes van het onderdeel worden door de gaatjes geduwd en aan de achterzijde omgebogen.

Bouw van de schakeling

Men kan dit project het beste huisvesten in een klein plastic kastje waarvan de afmetingen worden bepaald door de grootte van de luidspreker. Er zijn slechts twee draadjes nodig tussen de schakeling en de printer-poort: de massa en één van de data-lijnen. Als men de schakeling echter in een andere ruimte wil opstellen verdient het aanbeveling de elektronica zo dicht mogelijk bij de computer te monteren en alleen de luidspreker of de zoemer door middel van bijvoorbeeld twee-aderig snoer, met de schakeling te verbinden. Het geheel wordt daardoor veel ongevoeliger voor het oppikken van stoerpulsen, die de goede werking van het programma zouden kunnen verstoren. Bij gebruik van een piëzo-elektrische resonator hangt de hoeveelheid geluid in niet geringe mate af van de manier waarop men dit onderdeel in of op het kastje monteert. Het trillend oppervlak van zo'n resonator is tamelijk klein, er bestaat in feite geen geluids-versterkende conus zoals een gewone elektromagnetische luidspreker dat wel heeft. Daarom is het aan te bevelen één van de wanden van de kast als dusdanig te gebruiken. De meeste resonatoren zijn ondergebracht in een kleine metalen behuizing, voorzien van een aantal metalen bevestigingslipjes. Men zou het ding met deze lipjes rechtstreeks op een print kunnen solderen. Gebruikt men echter deze lipjes om de resonator op één van de kastwanden te bevestigen (zie afb. 5.2), dan gaat de kast als resonator dienst doen en wordt het geluid aanzienlijk

versterkt. Men kan op de juiste plaatsen enige kleine gaatjes in het kastje boren, de lipjes door deze gaatjes duwen en aan de binnenkant van het kastje ombuigen. De resonator zit dan vast op het kastje en geeft zijn mechanische energie ongehinderd door aan de wand van de behuizing. Gebruikt men een gewone luidspreker, dan moet één van de wanden van de kast worden voorzien van een groot aantal kleine gaatjes, zodat de door de conus van de luidspreker in beweging gebrachte lucht ongehinderd naar buiten kan treden. Men zou eventueel de kast van een oude, afgeschreven draagbare transistorradio kunnen gebruiken, in de veronderstelling dat de daarin aanwezige luidspreker het nog doet. Het is dan niet eens noodzakelijk de "ingewanden" van de radio te slopen: er is altijd wel een plaatsje te vinden waar men die paar onderdelen van de pieper kwijt kan. Men soldeert de twee luidsprekerdraden los van de radio en verbindt ze met de uitgang van de pieper.

Testen van de schakeling

De schakeling wordt getest door de elektronica te verbinden met de +5 volt voeding. Meestal zal er direct na het inschakelen van de voeding een "piep" worden opgewekt. Verbind pen 2 van IC1 met de massa door middel van een draadje met aan weerszijden krokodil-klemmetjes. De schakeling moet nu weer een geluidspuls genereren. Gebeurt er niets dan moet men het geheel zorgvuldig controleren. Men kan zowel de toonhoogte als de geluidsduur van de pieper wijzigen. De waarde van condensator C2 is bepalend voor de toonhoogte. Hoe hoger de waarde (dus hoe meer micro farad) hoe lager de toon. De lengte van de toonpuls kan worden aangepast door het variëren van de waarde van de onderdelen C1 en R1. De tijdsduur neemt toe als men een of beide onderdelen vergroot. Het is zelfs mogelijk de tijdsconstante (zo noemt men het produkt van de waarde van de weerstand en de condensator) zo groot te maken dat de schakeling gedurende verschillende minuten ononderbroken werkt. Werkt het geheel naar behoren dan kan men de schakeling met de computer verbinden. Het inschakelen van de pieper volgt na een "H" naar "L" overgang op de data-lijn waarop men het geheel heeft aangesloten. Om de schakelaar een tweede keer te kunnen triggeren moet de data-lijn eerst weer "H" gemaakt worden. Het komt er dus op neer een programma te schrijven dat de data-lijn eerst "H" maakt, daarna even "L" en tot slot weer "H".

Voor MSX-computers kan men onderstaand programmaatje gebruiken:

```
10 OUT 145, 255  
20 OUT 145, 0  
30 OUT 145, 255
```

Zoals bekend moet men bij Schneider-machines het printeradres wijzigen in 61184. Met dit programma worden eerst alle data-lijnen "H" gemaakt (regel 10), daarna "L" (regel 20) en tot slot weer "H" (regel 30). Bij het runnen van dit programma zal men vaststellen dat de pieper één piep opwekt. Bedenk dat noch de toonhoogte, noch de duur van het geluid door het programma beïnvloed wordt. Deze grootheden worden immers zuiver hardwarematig vastgesteld door de waarde van de gebruikte onderdelen.

Programmeren in de praktijk

Schrijft men een programma waarin de pieper een of meerdere keren in actie moet komen, dan is het een goede gewoonte het programma te starten met een regel die alle data-lijnen "H" maakt (regel 10 van het testprogramma). Op elk moment in het programma waarop men de schakeling wil activeren neemt men de twee overige regels van het testprogramma op. Men kan natuurlijk deze twee regels in een subroutine verwerken en deze uit elk gewenst punt van het hoofdprogramma aanroepen.

Toch moet men bij deze eenvoudige programmeertechniek een belangrijke kanttekening plaatsen. De instructies beïnvloeden de toestand van alle datalijnen. Als men alleen de pieper op de computer aansluit is dat geen probleem. Moeilijkheden ontstaan wanneer men naast de pieper nog andere schakelingen op de computer heeft aangesloten. Als deze door andere data-lijnen worden geactiveerd zal het inschakelen van de pieper tot gevolg hebben dat ook deze andere, door de data-lijnen gecontroleerde, schakelingen actief worden. Het komt er dus op aan het programma zo te wijzigen dat alleen de data-lijn waarop de pieper is aangesloten wordt geactiveerd.

Om dit te realiseren kan men het best een variabele invoeren, bijvoorbeeld PORT genoemd, waaraan men zo'n waarde toekent dat alleen de data-lijn waarop de pieper is aangesloten van logische waarde verandert.

Is het op een bepaald moment noodzakelijk een ander op de poort aangesloten apparaat te activeren, dan kent men aan PORT een andere waarde toe, die op dat moment alleen de logische toestand van de data-lijn van dat andere apparaat verandert.

Een voorbeeld:

10 PORT = 255: OUT 145, PORT

is een goede start regel, omdat deze twee instructies alle data-lijnen "H" maken. Stel dat er op data-lijn D2 een modelbesturing is aangesloten. Wil men deze schakeling triggeren, dan volstaat het een nieuwe instructie in te voeren, namelijk:

200 PORT = 251: out 145, PORT

Uit tabel 0.2 volgt immers dat het "decimale gewicht" van de data-lijn D2 overeenkomt met 4. Wil men alleen de logische situatie op deze lijn veranderen dan volstaat het dit "decimale gewicht" van de waarde 255 af te trekken: $255 - 4 = 251$. Met bovenstaande instructie wordt D2 "L" en blijven alle overige lijnen "H". Stel dat de pieper is aangesloten op D5 ("decimaal gewicht" gelijk aan 32). Men kan deze lijn "L" maken door:

300 PORT = 223: out 145, PORT

want $255 - 32 = 223$

Het nadeel van deze methode is dat de data-lijn D2, die wij voorheen "L" hadden gemaakt voor het inschakelen van het model, nu automatisch weer "H" wordt. Als wij er zeker van zijn dat die lijn alweer "H" was geworden voordat regel 300 wordt uitgevoerd is dat natuurlijk geen ramp. Anders wordt het wanneer het model nog steeds ingeschakeld moet zijn op het moment dat de pieper wordt geactiveerd. Dan

zou men regel 300 zo moeten wijzigen dat de PORT-waarde zowel D2 als D5 "L" maakt.

In principe is dat wel mogelijk - men kan immers door aan PORT een waarde tussen 0 en 255 toe te kennen elke gewenste combinatie van data-lijnen "L" maken - maar het is geen elegante manier van programmeren. Vaak weet men, zeker bij uitgebreide programma's, op een bepaald moment niet meer welke data-lijnen nu wel of niet "L" zijn of "L" moeten blijven.

Veel beter is het een manier te verzinnen waarop een OUT-instructie slechts één data-lijn beïnvloed en de overige op het niveau laat waarop zij zich reeds bevonden. En dat is in feite de werkelijke reden voor het invoeren van de PORT-variabele. De momentele waarde van PORT geeft ons immers informatie over de momentele situatie van de data-lijnen. Is PORT gelijk aan 255, dan weten wij dat alle acht de data-lijnen "H" zijn. Dit uiteraard in de veronderstelling dat elke PORT-wijziging onmiddellijk gevolgd wordt door een OUT-instructie. Wij kunnen nu de bestaande waarde van PORT koppelen aan de gewenste nieuwe waarde door gebruik te maken van de logische operator AND. Een voorbeeld:

300 PORT = PORT AND 223: out 145, PORT

De logische AND-operator vergelijkt de binaire code van de momentele decimale waarde van PORT met de binaire code van het decimale getal 223. Alleen die bits die in de nieuwe code "L" zijn worden "L" na het uitvoeren van de OUT-instructie, alle bits die "H" zijn in de nieuwe code blijven ongewijzigd. Met de logische AND kan men dus een of meerdere data-lijnen van "H" naar "L" schakelen zonder dat de toestand van de overige lijnen wordt aangepast. Omdat 223 gelijk is aan $255 - 32$ zal alleen D5 "L" worden. De pieper wordt dus geactiveerd, de modelbesturing op D2 blijft werken omdat de AND de waarde van D2 niet aantast. Uiteraard is het noodzakelijk D5 weer "H" te maken. Ook hiervoor kunnen wij gebruikmaken van een logische operator en wel de OR-functie. Met deze operator kunnen wij één of meerdere data-lijnen die "L" zijn "H" maken zonder de toestand van de overige lijnen te beïnvloeden. Een voorbeeld:

400 PORT = PORT OR 32: out 145, PORT

zal de data-lijn D5 "H" maken als zij "L" was of "H" laten als zij reeds "H" was. De situatie op de overige lijnen blijft ongewijzigd. Wij zijn niet zonder reden tamelijk diepgaand op deze materie ingegaan. Iedereen die de computer wil gebruiken voor het besturen van externe apparatuur krijgt vroeg of laat te maken met de noodzaak één of meerdere data-lijnen te besturen zonder het logische niveau op de overige lijnen aan te tasten. Wij weten nu hoe dat kan.

Samengevat:

- met AND kan men één of meerdere data-lijnen van "H" naar "L" schakelen door de bestaande waarde van PORT met een AND te koppelen aan een decimaal getal dat gelijk is aan 255 minus het "decimale gewicht" of "decimale gewichten" van de data-lijnen die men "L" wil maken;
- met OR kan men één of meerdere data-lijnen van "L" naar "H" schakelen door de bestaande waarde van PORT met een OR te koppelen aan een decimaal getal dat gelijk is aan de som van de "decimale gewichten" van de data-lijnen die men "H" wil

maken.

Onderdelenlijst project 5

Weerstand:

- R 1 22 kilo ohm, 1/4 watt
- R 2 330 ohm, 1/4 watt
- R 3 470 ohm, 1/4 watt
- R 4 1 kilo ohm, 1/4 watt

Condensatoren:

- C1 100 micro farad, elco, 6 volt
- C2 4,7 micro farad, elco, 6 volt
- C3 10 micro farad, elco, 6 volt

Halfgeleider:

- T 1 BC 140, npn transistor

Geïntegreerde schakelingen:

- IC 1 LM 555, timer
- IC 2 74LS13, viervoudige Schmitt-trigger

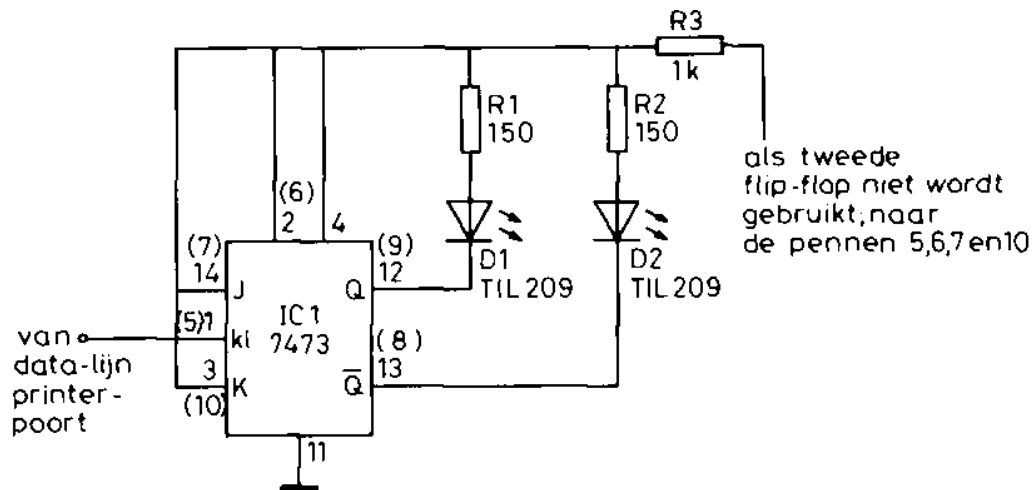
Diversen:

- 1 x XTAL 1, piëzo-elektrische zoemer, of kleine luidspreker 16 ohm, 1 watt
- 1 x 8-pens IC-voetje
- 1 x 14-pens IC-voetje
- 5 x soldeerlipje 1 x steker voor printer-poort

7. PROJECT 6 Knipperlicht

Met dit project kan men twee lampen of twee lampengroepen afwisselend laten knipperen. Als de ene lamp brandt, dan is de andere gedoofd en omgekeerd. De schakeling heeft tal van toepassingen: bij modelbouw het bedienen van overwegbeveiligingen, het laten knipperen van de "ogen" van een robot, waarschuwinglampjes bij beveiligingstoepassingen en zelfs bij sommige computerspelletjes kan men extra lampjes gebruiken.

De beschreven schakeling is uitgerust met halfgeleidende lampjes, lichtgevende dioden, maar men kan door het aanbrengen van enige extra onderdelen ook gloeilampjes, die veel meer licht uitstralen, sturen. Lichtgevende dioden, ofwel LED's, zijn verkrijgbaar in een aantal kleuren: rood, geel, oranje en groen, terwijl blauwe exemplaren in ontwikkeling zijn. Men zou zelfs door het menselijke oog niet waar te nemen infrarode LED's kunnen gebruiken en de schakeling toepassen in infrarode afstandsbesturingen.



Afb. 6.1. Het schema van het knipperlicht.

Schemabeschrijving

De schakeling, getekend in afb. 6.1, is opgebouwd rond een zogenoemde J-K flipflop. De LED's zijn rechtstreeks verbonden met de twee uitgangen van de schakeling, Q en Q-niet. Zoals bij elke flipflop zullen de signalen op beide uitgangen steeds el-kaars inverse zijn: is de ene Q uitgang "H" dan is de andere Q-niet uitgang "L" en omgekeerd. Omdat de LED's rechtstreeks met deze uitgangen zijn verbonden zal een LED licht uitstralen als de uitgang waarop hij is aangesloten "L" is. Er vloeit dan immers uit de +5 volt voeding een stroom door de diode naar de lage uitgang en de LED licht op. Als de uitgang "H" is, dan staat er ongeveer +5 volt op de aansluiting, er valt geen spanning over de LED en deze is gedoofd. Een J-K flipflop heeft een groot aantal hulpingangen. In deze schakeling liggen deze allemaal aan de +5 volt. Het gevolg is dat de flipflop omklapt telkens als er een puls op de clockingang wordt aangelegd. Bij het verschijnen van een clockpuls zal de brandende LED doven en de gedoofde LED gaan branden.

Men kan de schakeling natuurlijk ook met slechts één LED uitrusten. Dan zal deze

LED afwisselend aan en uit gestuurd worden bij het achtereenvolgens "L" maken van de uitgang die met de clockingang is verbonden.

Uit de bespreking van de werking van de schakeling zal duidelijk zijn dat de flipflop omklapt bij het aanleggen van een smalle puls op de clockingang. Het is dus noodzakelijk de data-uitgang onmiddellijk weer te deactiveren. Doet men dit niet, dan blijft de uitgang "L" en de clock reageert niet op een constant signaal, maar alleen op een smalle puls.

Vereist de toepassing van de schakeling meer licht, dan kan men gloeilampjes op de uitgangen van het IC aansluiten met tussenschakeling van transistorversterkers, zoals getekend in afb. 6.2. Omdat een transistor het signaal inverteert zal de lamp nu gaan branden als de uitgang van de flipflop "H" is. Op dat moment wordt er immers basisstroom naar de transistor gestuurd. De halfgeleider gaat geleiden en het lampje wordt doorlopen door de collectorstroom en gaat branden. Er zijn beperkingen aan zowel de brandspanning als aan het maximale vermogen van de te gebruiken lampjes. Men kan kleine 6,3 volt lampjes toepassen, die rechtstreeks uit de + 5 volt voedingsspanning van de voeding gevoed kunnen worden. Heeft men lampjes met een hogere brandspanning ter beschikking, dan moet men een afzonderlijke voeding toepassen, die gelijkspanning moet leveren. Men kan echter niet hoger gaan dan 25 volt, want hogere spanningen kunnen de transistoren beschadigen. De transistoren kunnen bovendien niet meer dan ongeveer 100 milli ampère stroom verdragen. Bij gebruik van 6,3 volt lampjes is men dus gehouden aan een maximaal vermogen van: $6,3V \times 0,1 A = 0,63$ watt.

Voor 24 volt lampjes wordt het maximale vermogen: $24V \times 0,1A = 2,4$ watt.

Afb. 6.2. Het vergroten van het uitgangsvermogen door het afsluiten van de flip-flop met twee transistor schakelaars.

Het SN 7473 IC bevat twee identieke J-K flip-flop's. De aansluitingen van de tweede schakeling zijn tussen haakjes in het schema van afb. 6.1 opgenomen. Men kan de capaciteit van de schakeling dus gemakkelijk verdubbelen door de twee clock-ingen van de flipflop's parallel te schakelen en twee nieuwe LED's op de uitgangen van de tweede schakeling aan te sluiten. Ook zou men de clockingang van de tweede flipflop kunnen verbinden met een tweede data-uitgang, waardoor beide systemen hardwarematig onafhankelijk van elkaar werken en softwarematig afzonderlijk aangestuurd kunnen worden.

Bouw van de schakeling

De schakeling neemt zo weinig plaats in dat het goed mogelijk is de elektronica rechtstreeks in te bouwen in bijvoorbeeld een modelrobot of sein-wachtershuisje. Wil men het project voor algemeen gebruik nabouwen, dan kan men de paar elektronische onderdelen in een heel erg klein plastic kastje inbouwen, dat door middel van tweaderige kabel met de computer-poort wordt verbonden. Als het de bedoeling is LED's of gloeilampjes op enige afstand van de computer te plaatsen doet men er goed aan de dubbele flipflop zo dicht mogelijk bij de computer te zetten en de lampjes met twee lange draadjes met de elektronica te verbinden.

Het is in het algemeen niet zo verstandig gevoelige lijnen, zoals de data-lijnen van de computer, langer te maken dan strikt noodzakelijk is. Lange leidingen kunnen allerlei stoorpulsen uit de omgeving oppikken, bijvoorbeeld storingen die ontstaan bij het inschakelen van een koelkast of wasmachine en deze storingen kunnen de inhoud van het computergeheugen of volledig wissen of gedeeltelijk verminken met alle kwalijke gevolgen van dien. Denk er aan dat LED's gepolariseerde onderdelen zijn: men kan

niet ongestraft de anode- en kathode aansluitingen verwisselen.

Testen van de schakeling

Controleer of er geen kortsluiting bestaat tussen de twee verbindingen waarmee men de schakeling op de computer aansluit.

Verbind daarna deze kabel met de printer poort, schakel de computer en de voeding in. Eén van beide LED's moet nu gaan branden, maar men kan niet voorspellen welke LED dat is. Onderstaand testprogramma voor de Schneider's zal de schakeling tien maal activeren:

```
10 OUT 61184,255
20 FOR J = 1 TO 20
30 OUT 61184,0: OUT 61184,255
40 FOR K=1 TO 500:NEXT
50 NEXT
```

Programmeren

De schakeling reageert op een "H" naar "L" overgang op de data-lijn, een omgekeerde overgang heeft geen effect. Men moet dus elke keer een dubbele OUT-instructie geven, zoals in regel 30 van het bovenstaande test-programma. Deze regel is alleen bruikbaar als er geen andere schakelingen op de printer-poort zijn aangesloten. De OUT-instructies beïnvloeden immers alle data-lijnen. Heeft men te maken met een combinatie van verschillende schakelingen dan moet men terugvallen op de logische operatoren AND en OR, zoals beschreven aan het slot van het vorige project.

Enige ideeën

Wat kan men met deze zeer eenvoudige schakeling allemaal doen? Men zou bijvoorbeeld het oplichten van een LED kunnen gebruiken als indicatie dat men in een bepaald programma een bepaalde actie moet ondernemen. Men zou het snel knipperen van de LED's kunnen gebruiken als waarschuwing dat men op een verkeerde manier reageert op wat de computer vraagt. Een zeer interessante toepassing is het integreren van de LED-schakeling in een morse-trainings programma. De gebruiker tikt een tekst in. Nadat men op ENTER heeft gedrukt zet de computer de mededeling om in morse-code en gaan de LED's op het punt-streep ritme knipperen. Men zou de ene LED dan als punt- en de andere als streep indicator kunnen inschakelen.

Onderdelenlijst project 6

Weerstanden:

R1 150 ohm, 1/4 watt
R2 150 ohm, 1/4 watt
R3 1 kilo ohm, 1/4 watt

Halfgeleiders:

D1 TIL 209, rode LED
D2 TIL 209, rode LED

Geïntegreerde schakeling:

IC1 SN7473, tweevoudige type-JK flipflop
(standaard type, dus geen low-power Schottky)

Diversen:

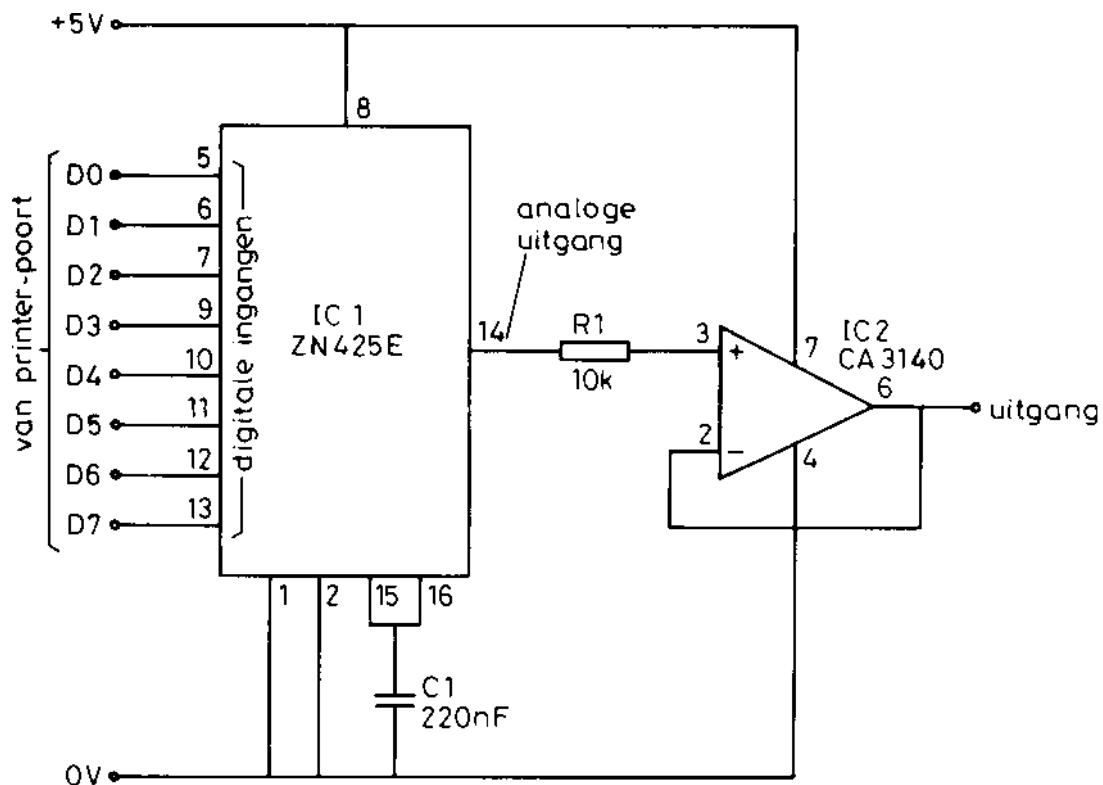
1 x 14-pens IC-voetje
7 x soldeerlipje
1 x steker voor printer-poort

8. PROJECT 7 Analoge modelbesturing

In principe doet deze schakeling precies hetzelfde als de modelbesturing die in project 4 is beschreven. De manier waarop de analoge schakeling echter modellen bestuurt is fundamenteel verschillend. Project 4 kan vier verschillende belastingen (motoren, relais, lampen etc) in- of uitschakelen. Het is ook mogelijk met deze schakeling een soort van analoge regeling te creëren door de relaiscontacten te gebruiken voor het in- of uitschakelen van weerstanden in een bepaalde stroomkring. Het nadeel van deze schakeling is echter dat er slechts een zeer beperkt aantal regelstappen ter beschikking staan. Zo kan men de snelheid van een treintje in slechts vijf stappen regelen: stop, traag, kruissnelheid, snel en zeer snel. Voor een aantal toepassingen zal deze beperkte regelomvang onvoldoende zijn. Bovendien kan het, om ons maar weer eens te beperken tot het voorbeeld van een modeltrein, soms onmogelijk zijn de vijf beschikbare snelheden zo in te stellen dat zowel een onbelaste locomotief als een zwaar beladen goederentrein er adequaat op reageert.

De schakeling die in dit project wordt beschreven maakt het mogelijk de snelheid op elke gewenste waarde in te stellen. Vandaar dat men deze schakeling een analoge besturing noemt. Het uitgangssignaal is analoog, kan elke waarde tussen een bepaald minimum en een bepaald maximum aannemen. Het is een ideale schakeling voor het besturen van bijvoorbeeld robots omdat het in dat soort gevallen echt noodzakelijk is de snelheid van bijvoorbeeld een armbeweging zeer nauwkeurig in te stellen en te kunnen regelen.

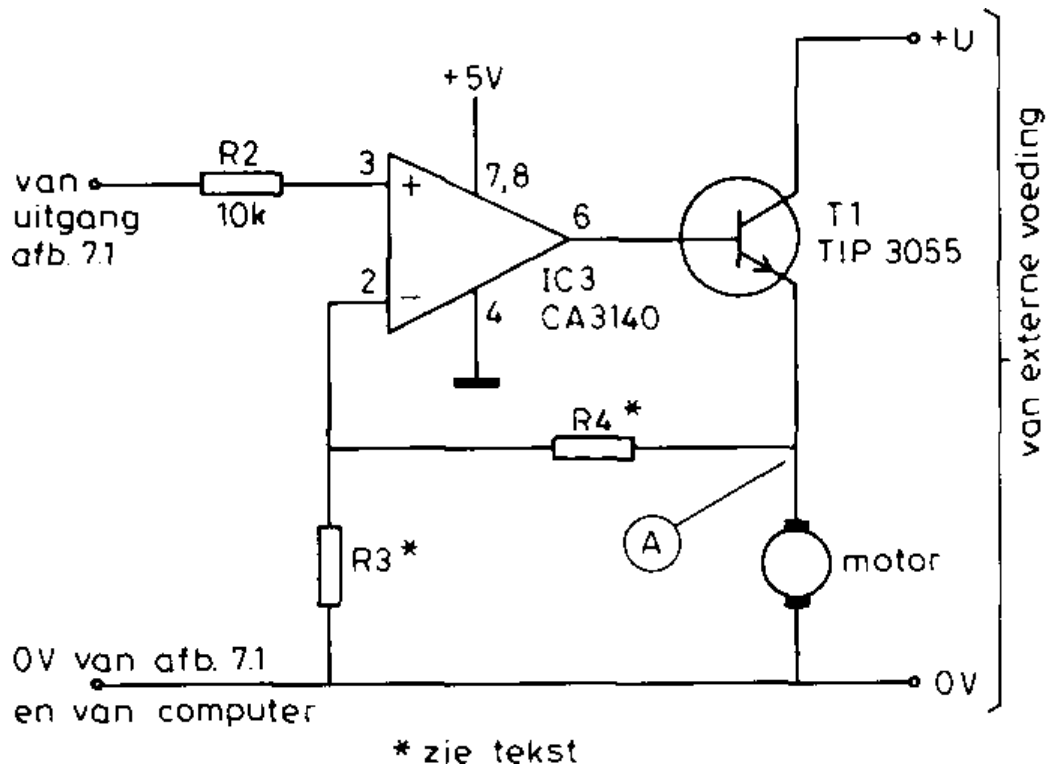
De schakeling heeft in feite maar één nadeel en dat is dat men de polariteit van de opgewekte analoge uitgangsspanning niet kan omkeren. Wil men dit project gebruiken voor het besturen van een modelspoorbaan, dan zal men project 4 (of een deel daarvan) moeten inschakelen voor het ompolen van de rijspanning.



Afb. 7.1. De digitaal naar analoog omzetter.

Schemabeschrijving

Het hart van de schakeling van afb. 7.1 is een ZN415 E zogenoemde digitaal naar analoog omzetter. Dit IC heeft acht data-ingangen en een analoge uitgang. De acht data's worden verbonden met de acht data-lijnen van de printer-poort. Als men op deze data-lijnen de binaire code zet die overeenkomt met een decimaal getal tussen 0 en 255, zal de analoge uitgang van het IC een gelijkspanning opwekken die recht evenredig is met de grootte van de decimale getal op de data-ingangen. Decimaal 0 komt overeen met een analoge uitgang van nul volt en decimaal 255 met de maximale uitgangsspanning van 1,27 volt. Het volledige bereik van DAC (dat is de vakterm voor een digitaal naar analoog omzetter) wordt dus ingedeeld in 256 stappen. De grootte van zo'n stap is gemakkelijk te berekenen: 1,27 volt gedeeld door 256 stappen = 0,005 volt. Het is dus eigenlijk niet zo dat men de uitgangsspanning van de schakeling op elke gewenste waarde kan vastleggen. De stapwaarde van vijfduizendste van een volt is echter zo gering dat men in de praktijk zonder meer kan stellen dat de uitgang van de schakeling een analoge spanning is. De uitgang van de DAC is niet in staat stroom te leveren. Zelfs de geringste belasting heeft tot gevolg dat de uitgangsspanning in elkaar stort. Vandaar dat deze uitgang wordt afgesloten met een bufferschakeling. De operationele versterker IC2 is geschakeld als spanningsvolger. Dat betekent dat de spanning op de uitgang precies gelijk is aan de spanning op de ingang maar dat deze uitgang in staat is een flinke stroom te leveren zonder dat de spanning daardoor gaat dalen. Dankzij deze buffer kan men de uitgang van de schakeling tot ongeveer 50 milli-ampère belasten zonder dat de spanning daalt. De meeste operationele versterkers kunnen geen ingangsspanningen in de buurt van de negatieve voedingsaansluiting van de op-amp verwerken. Bij gebruik van zo'n standaard op-amp zou men de schakeling moeten voeden tussen een positieve en een negatieve spanning. Nu levert onze voeding geen negatieve uitgangsspanning. Gelukkig bestaan er een aantal operationele versterkers die wel in staat zijn goed te werken met ingangsspanningen die gelijk zijn aan de negatieve voedingsspanning. In de schakeling wordt gebruikgemaakt van een CA3140 operationele versterker van RCA. Deze kan, bij voedingen tussen de massa en positieve spanning, ingangssignalen verwerken tot nul volt.



Afb. 7.2. De vermogensversterker voor het aanpassen van de uitgangsspanning en -stroom aan de belasting.

Besturen van schakelingen met de DAC

De DAC + buffer levert een spanning tussen 0 en +1,27 volt bij een maximale stroom van ongeveer 50 milli-ampère. Dit is niet voldoende voor de meeste modellen. Wij moeten dus zowel de spanning als de stroom oppeppen. Men kan gebruik maken van het schema van afb. 7.2. Deze schakeling is een gecombineerde stroom/spanning versterker.

Eerst maar eens de spanningsversterking. De ingang (de niet- inverterende ingang van de operationele versterker IC3) is aangesloten op de uitgang van het schema van afb. 7.1. De inverterende ingang van de op-amp is aangesloten op een spanningsdeler R3-R4, geschakeld tussen de massa en de uitgang (punt A). Op deze ingang verschijnt dus een spanning waarvan de waarde wordt bepaald door de grootte van de uitgangsspanning en de verhouding van de twee weerstanden. Nu heeft een operationele versterker de eigenschap dat hij er naar streeft het spanningsverschil tussen beide ingangen gelijk aan nul te maken. Stel dat aan de ingang van de schakeling een spanning van +1 volt wordt aangelegd. Stel verder dat de weerstanden R3 en R4 even groot zijn. De +1 volt belandt via de weerstand R2 op de niet-inverterende ingang van de operationele versterker. De schakeling zal er naar streven dezelfde spanning op de inverterende ingang te laten ontstaan. Pen 2 van het IC voert dus ook +1 volt en dit is alleen maar mogelijk als er op de uitgang punt A een spanning van 2 volt staat. De twee weerstanden R3 en R4 zijn immers even groot en over beide weerstanden valt dus dezelfde spanning. Over R3 staat 1 volt, de spanning op de inverterende ingang van de op-amp. Over R4 valt dus ook 1 volt en de uitgang staat op een spanning van 1 volt plus 1 volt is gelijk aan 2 volt.

De schakeling versterkt de ingangsspanning dus twee maal. Het uitgangsbereik van de DAC (0 tot 1,27 volt) wordt omgezet in een spanning op punt A die varieert tussen 0 en 2,54 volt. Door de verhouding tussen R3 en R4 te wijzigen kan men de spanningsversterking op elke gewenste waarde instellen. In formulevorm kan men dit samenvatten tot:

$$A = (R3 + R4) / R3$$

Wil men de schakeling tien maal laten versterken, dan kan men voor R3 een weerstand van 10 kilo ohm kiezen en voor R4 een weerstand van 90 kilo ohm. De formule wordt dan:

$$A = (10 + 90) / 10 = 100 / 10 = 10$$

Wil men de schakeling niet laten versterken, dan volstaat het de weerstand R4 te vervangen door een draadje. Een draadje heeft immers een weerstand van nagenoeg nul ohm en dit heeft tot gevolg dat de versterking gelijk wordt aan:

$$A = (10 + 0) / 10 = 10 / 10 = 1$$

Nu de stroomversterking.

De uitgang van de operationele versterker IC3 stuurt de basis van een transistor T1. Dit is een speciale vermogenstransistor die niet minder dan 15 ampère kan leveren, terwijl de spanning over de transistor maximaal + 60 volt mag bedragen. Natuurlijk moet men deze halfgeleider dan wel goed koelen! Een forse koelplaat (minstens 20 bij 20 cm) is noodzakelijk voor het afvoeren van de in de transistor opgewekte warmte. Nu zal men in de meeste gevallen geen behoefte hebben aan zulke grote stromen en spanningen. Men kan de vermogenstransistor dan vervangen door een iets kleiner exemplaar zoals de BD131. Deze halfgeleider kan maximaal 3 ampère leveren en kan spanningen tot 45 volt verdragen.

In de meeste gevallen zal men de spanningen, die de serieschakeling van transistor en motor voedt, van een afzonderlijke voeding moeten betrekken. Daar valt weinig over te zeggen omdat een en ander afhankelijk is van het soort motor dat men toepast. Het is mogelijk diverse belastingen uit een en dezelfde DAC te sturen. De uitgang van de DAC kan namelijk een groot aantal schakelingen volgens afb. 7.2 besturen.

Testen van de schakeling

Voor het testen van deze schakeling heeft men een gelijkspanningsvoltmeter nodig met een bereik van 0 tot +5 volt. Na de gebruikelijke controles op slechte soldeerpunten en kortsluitingen verbindt men de schakeling met de computer en de externe voeding. Men schakelt de universeelmeter tussen de uitgang van de DAC en de massa (plusklem van de meter op de uitgang). Men schakelt de computer, systeemvoeding en externe voeding in deze volgorde in. Het komt er nu op aan een aantal decimale waarden tussen 0 en 255 naar de data-lijnen van de printer-poort te sturen en voor elke decimale waarde de spanning op de uitgang van de DAC af te lezen. Men kan onderstaand programma gebruiken:

```
10 FOR J = 0 TO 255 STEP 25
```

```
20 OUT 145,J
30 FOR K= 1 TO 2000:NEXT
40 NEXT
```

Dit programma is geschreven voor MSX-machines, Schneider gebruikers hoeven alleen het printer adres te wijzigen in 61184. Nadat men het programma start moet de voltmeter een aantal spanningen tussen 0 en 1,12 volt aanwijzen in stappen van 0,125 volt. Men kan de vermogensversterker testen door de schakeling van afb. 7.2 te voeden uit de +9 volt aansluiting van de voeding en in plaats van een motor een 6,3 volt lampje aan te sluiten. Stel de verhouding tussen R3 en R4 zo in dat de spanningsversterking van de schakeling gelijk wordt aan 5. Het uitgangsbereik van de DAC wordt dan omgezet in een spanning tussen 0 en ongeveer 6 volt. Voer onderstaand programma in:

```
10 FOR J = 0 TO 255
20 OUT 145,J
25 FOR K = 0 TO 100:NEXT K
30 NEXT J
40 FOR J = 255 TO 0 STEP -1
50 OUT 145,J
55 FOR K = 0 TO 100:NEXT K
60 NEXT J
70 GOTO 10
```

Het volledige bereik van de schakeling wordt nu in alle beschikbare 256 stappen doorlopen, zodat de uitgangsspanning langzaam stijgt van 0 naar +6 volt. Men kan dit observeren doordat de intensiteit van het lampje geleidelijk en vloeiend toeneemt. Daarna wordt een omgekeerde lus afgewerkt waardoor de intensiteit weer gaat dalen. Regel 70 zorgt ervoor dat de twee lussen afwisselend worden uitgewerkt. Gedurende een bepaald deel van de cyclus zal de spanning over het lampje zo laag zijn dat de gloei-draad niet voldoende wordt verhit om licht uit te stralen.

Werken met de schakeling in praktijk

Hierover valt eigenlijk niets te zeggen omdat een en ander volledig afhankelijk is van wat voor soort belasting men wil sturen. Men zou bijvoorbeeld de motor kunnen vervangen door een flinke lamp van 24 volt en het geheel gebruiken als automatische lichtregeling voor een aquarium. Het principe achter de noodzakelijke software zal echter wel duidelijk zijn. Men moet door middel van een OUT-instructie steeds een gepast decimaal getal op de acht data-lijnen van de printer-poort zetten.

Onderdelenlijst project 7

Weerstand:

R1 10 kilo ohm, 1/4 watt
R2 10 kilo ohm, 1/4 watt
R3 zie tekst
R4 zie tekst

Condensator:

Cl 220 nano farad, MKH

Halfgeleider:

Tl TIP 3055, BD 131

Geïntegreerde schakelingen:

IC1 ZN 425E, acht bits D AC

IC2 CA3140, operationele versterker

IC3 CA3140, operationele versterker

Diversen:

1 x 16-pens IC-voetje

1 x 8-pens IC-voetje

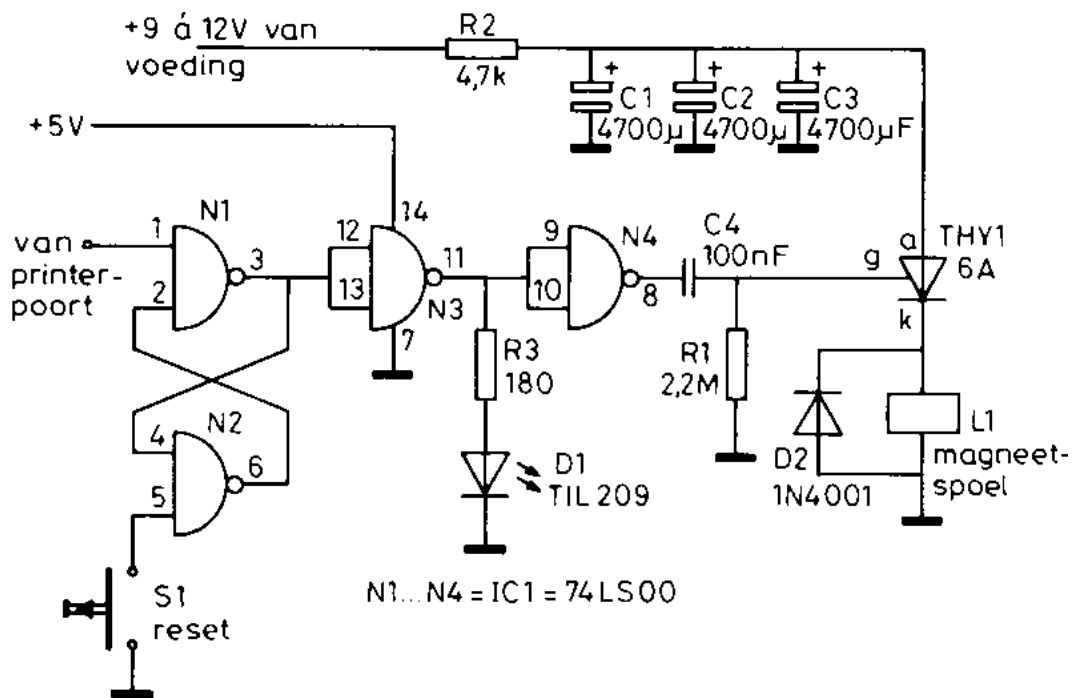
13x soldeerlipje

1 x steker voor printer-poort

9. PROJECT 8 Magnetisch slot

Met deze schakeling kan men een zware elektro-magneet bekrachtigen, bijvoorbeeld voor het openen van een deur, het bouwen van een automatisch voedersysteem voor het aquarium of het 's morgens vroeg automatisch openen van katteluikjes. De schakeling werkt eenmalig: men moet het systeem "op scherp zetten" door met de hand een reset-drukknop te bedienen. Daarna kan men de schakeling met de computer activeren. De schakeling blijft dan in deze stand totdat men de reset-knop weer heeft ingedrukt.

Het slot heeft tal van toepassingen, waarvan de meest voor de hand liggende reeds zijn genoemd. Maar wat te denken van een combinatie van deze schakeling met de verder in dit boek beschreven temperatuurmeter? Men zou er de luiken van een plantenkas automatisch mee kunnen openen op het moment dat de temperatuur in de kas een bepaalde gevaarlijke waarde overschrijdt. Op dezelfde manier kan men het magnetische slot laten samenwerken met project 17, de zonlichtmeter, om de luiken van onze kas te sluiten bij teveel zonlicht.



Afb. 8.1. Het volledige schema van het magnetische slot.

Schemabeschrijving

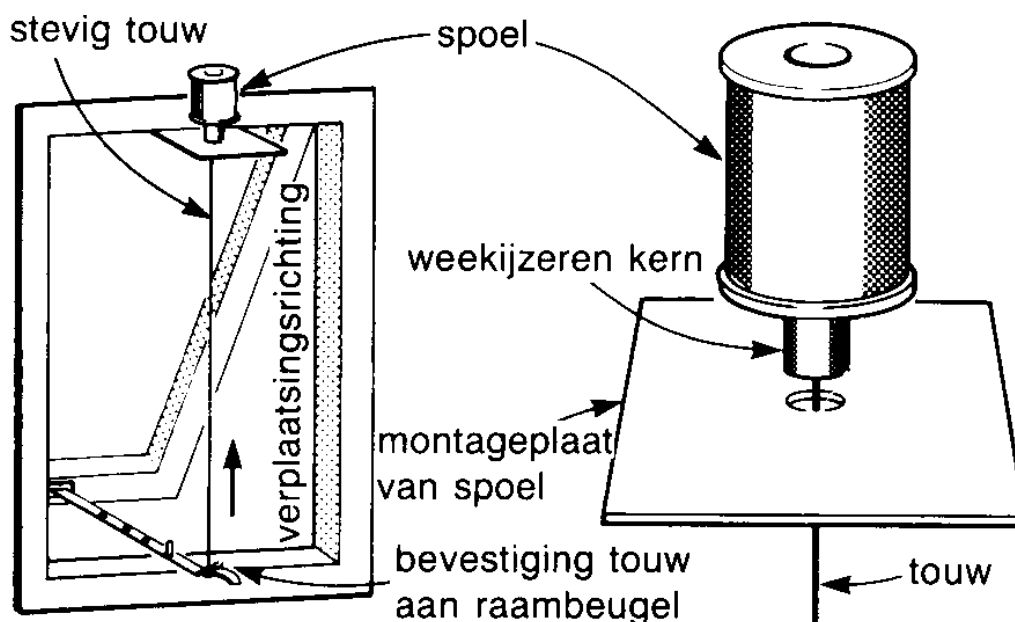
Het schema van afb. 8.1 stuurt een korte stroom-stoot door de windingen van de elektromagneet. In de spoel zit een weekijzeren kern. De korte stroom-stoot bouwt een sterk magnetisch veld op in de spoel en de ijzeren kern wordt met grote kracht in de magneet getrokken. De mechanische beweging van de kern kan worden overgebracht naar een deurmechaniek, een palletje dat een zonnenscherm in opgerolde toestand vasthoudt, een gespannen veer en alles wat men maar aan mechanische bewegingssystemen kan verzinnen. Een probleem bij het via elektromagnetische weg opwekken van grote mechanische krachten is dat de daarvoor

noodzakelijke elektromagneten een zeer lage inwendige weerstand hebben. Sluit men een spanning over de spoel aan, dan zal er een zeer grote stroom door de magneet gaan vloeien. Niet alleen is dat problematisch wegens de noodzaak van het gebruik van een groot voedingsapparaat, de elektromagneet zou door de hoge stroom vrij snel heet worden en, als de stroom te lang blijft vloeien, onherroepelijk verbranden. Het eerste probleem wordt opgelost door enkele zeer grote elektrolytische condensatoren (C1 tot en met C3) als een soort spanningsreservoir te gebruiken. Deze onderdelen worden via de kleine weerstand R2 opgeladen tot de beschikbare voedingsspanning en zullen bij het bekrachtigen van de schakeling een korte maar zeer grote stroom aan de spoel leveren. Nadat de condensatoren ontladen zijn, ontstaat er een spanningsverdeling tussen de weerstand R2 en de zeer lage weerstand van de spoel. Hetgeen tot gevolg heeft dat zowat de volledige voedingsspanning over de weerstand valt en er slechts een fractie overblijft voor de spoel. Deze spanningsverdeling heeft, zoals wij dadelijk zullen bespreken, het grote voordeel dat de stroom door de spoel onmiddellijk nadat de condensatoren zijn ontladen wordt uitgeschakeld en het gevaar van verbrande wikkelingen automatisch bezworen wordt.

Een bijkomstig voordeel van dit voedingssysteem is dat de schakeling rechtstreeks uit de beschreven voeding gevoed kan worden. In rust laden de condensatoren C1 tot en met C3 zich uit de voeding op via de weerstand R2 en het is de waarde van deze weerstand die de maximale stroom bepaalt. Men kan deze weerstand zo aanpassen dat de beschikbare voeding nooit overbelast kan worden. Nadat de condensatoren zijn opgeladen valt de stroom die de schakeling trekt terug tot vrijwel nul. Alleen de zeer kleine lekstroom van de elco's wordt door de voeding geleverd.

De spanning over de condensatoren gaat niet rechtstreeks naar de spoel maar via een thyristor THY1. Dit onderdeel geleidt normaliter geen stroom. Men kan de thyristor open sturen door een korte positieve puls op de hulpelektrode, de gate, te leggen. Het gebruik van een thyristor als schakelement heeft een aantal voordelen boven het toepassen van een transistor. Op de eerste plaats is de piekstroom zeer groot: enkele tientallen ampère. Weliswaar vloeit deze stroom slechts gedurende een fractie van een seconde, de meeste transistoren zouden hierdoor zeker defect raken. Thyristoren zijn speciaal ontwikkeld voor het gedurende een korte tijd geleiden van zeer grote stromen. Een tweede voordeel van een thyristor is dat hij uit zichzelf gaat sperren als de stroom die er doorheen vloeit beneden een bepaalde drempelwaarde daalt. Nu wordt de stroom die na de immens grote piek door de schakeling gaat vloeien voornamelijk bepaald door de waarde van weerstand R2. De spoel van de elektromagneet heeft immers een verwaarloosbare inwendige weerstand. Men kan nu de waarde van R2 zo kiezen, dat de resulterende stroom onder de drempelstroom (de zogenoemde houdstroom) van de thyristor ligt. Het gevolg is dat bij het aanleggen van een positieve puls op de gate de thyristor onmiddellijk gaat geleiden, de drie grote elco's met een zeer grote stroom ontladen worden over de thyristor en de spoel en dat na het ontladen van de condensatoren de thyristor automatisch gaat sperren, omdat de stroom die door R2 wordt veroorzaakt onder de houdstroom ligt. De gate is door middel van een RC netwerkje (R1 en C4) aangesloten op de uitgang van een uit twee poorten samengestelde flipflop. De uitgang van deze schakeling wordt "L" als men op de resetknop S1 drukt. Deze lage uitgang wordt twee maal geïn-verteerd en het signaal dat via de scheidingscondensator C4 aan de gate van de thyristor wordt aangeboden is ook "L". Het knooppunt van beide invertoren is echter "H" en dit hoge signaal stuurt een stroom door de indicatie LED D1 en de voor-schakelweerstand R3. De LED gloeit op als teken dat de schakeling is gereset en klaar staat voor actie. De tweede ingang van de flipflop is verbonden met één van de data-uitgangen van de

printer-poort. Dit signaal is normaal "H", maar wordt "L" als de uitgang wordt geactiveerd. Dit lage signaal op de tweede ingang van de flipflop triggert de schakeling, de uitgang wordt "H". Dit signaal wordt twee maal geïnverteerd. Het knooppunt tussen beide invertors wordt "L", de LED dooft. De uitgang van de tweede invertor stuurt via de scheidingscondensator C4 een korte positieve puls naar de gate van de thyristor. Deze puls doet de halfgeleider ontsteken, de drie grote condensatoren worden met de spoel van de elektromagneet verbonden en de kern van de spoel wordt door het forse magnetische veld in de spoel getrokken. Nadat de condensatoren zijn ontladen valt de stroom door de thyristor onder de houdstroom, de halfgeleider spert. De drie grote condensatoren gaan nu weer langzaam opladen via de weerstand R2. Dit opladen duurt ongeveer een halve minuut. De schakeling kan worden gereset door het indrukken van de resetknop S1. De LED gaat weer branden en de schakeling is gereed om op een volgende door de computer geleverde stuurpuls te reageren.



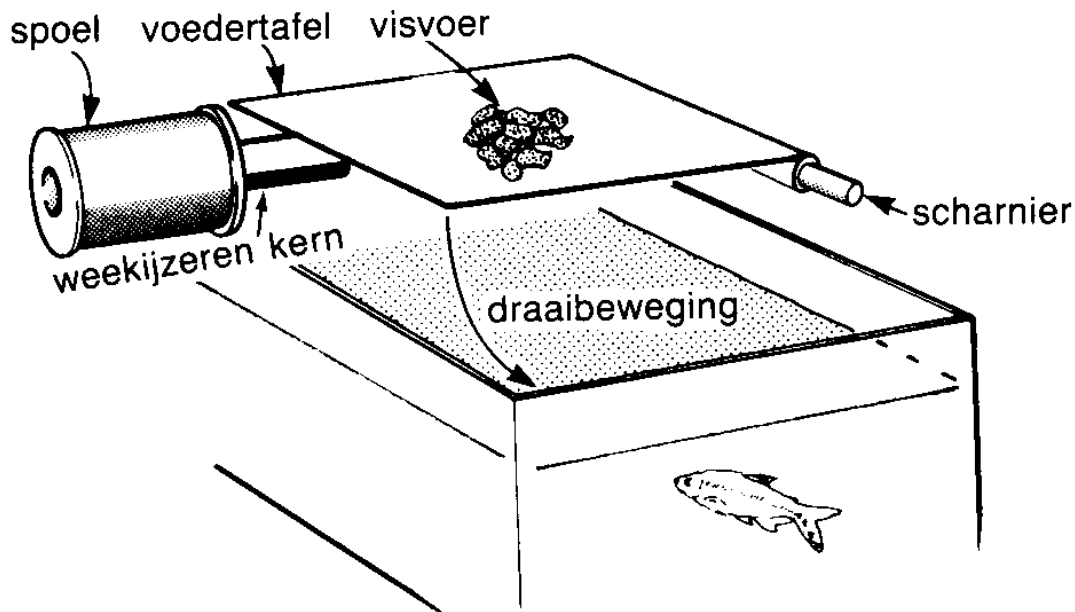
Afb. 8.2. Een mogelijke constructie voor het sluiten van een tuimelraam.

Bouw van de schakeling

Over de bouw van de schakeling valt niet veel meer te zeggen dan dat deze in grote mate afhankelijk is van de toepassing van het slot. In elk geval is het aan te bevelen te beginnen met het maken van de mechanische constructies en de spoel. Afb. 8.2 geeft als voorbeeld een systeem waarmee men een tuimelraam automatisch kan laten sluiten.

De volgende afbeelding geeft een idee hoe men een automatisch voedsysteem voor een aquarium zou kunnen bouwen. In beide voorbeelden wordt uitgegaan van een holle spoel, waarin een weekijzeren kern vrij kan bewegen. Het is echter ook mogelijk uit te gaan van een spoel die is gewikkeld rond een onbeweegbare kern en het magnetisch veld dat in deze kern wordt opgewekt te gebruiken voor het aantrekken van een ijzeren anker. Hetzelfde principe als van een elektrische bel en men kan met dit systeem constructies verzinnen als geschetst in afb. 8.4.

De mechanische kracht die de spoel moet produceren is in hoge mate afhankelijk van de toepassing. Het zal duidelijk zijn dat de automatische raam-sluiters van afb. 8.2 heel wat meer kracht vereist dan de voedertafel van afb. 8.3. Er zijn dus geen standaardregels te geven voor het aantal windingen en de draaddiameter van de spoel. Het beste is te experimenteren, de mechanische constructie met de spoel te verbinden en de geladen condensatoren met behulp van twee draadjes met de spoel te verbinden. Er wordt dan dezelfde mechanische kracht opgewekt als in de definitieve opstelling en men kan onmiddellijk vaststellen of de constructie voldoet.

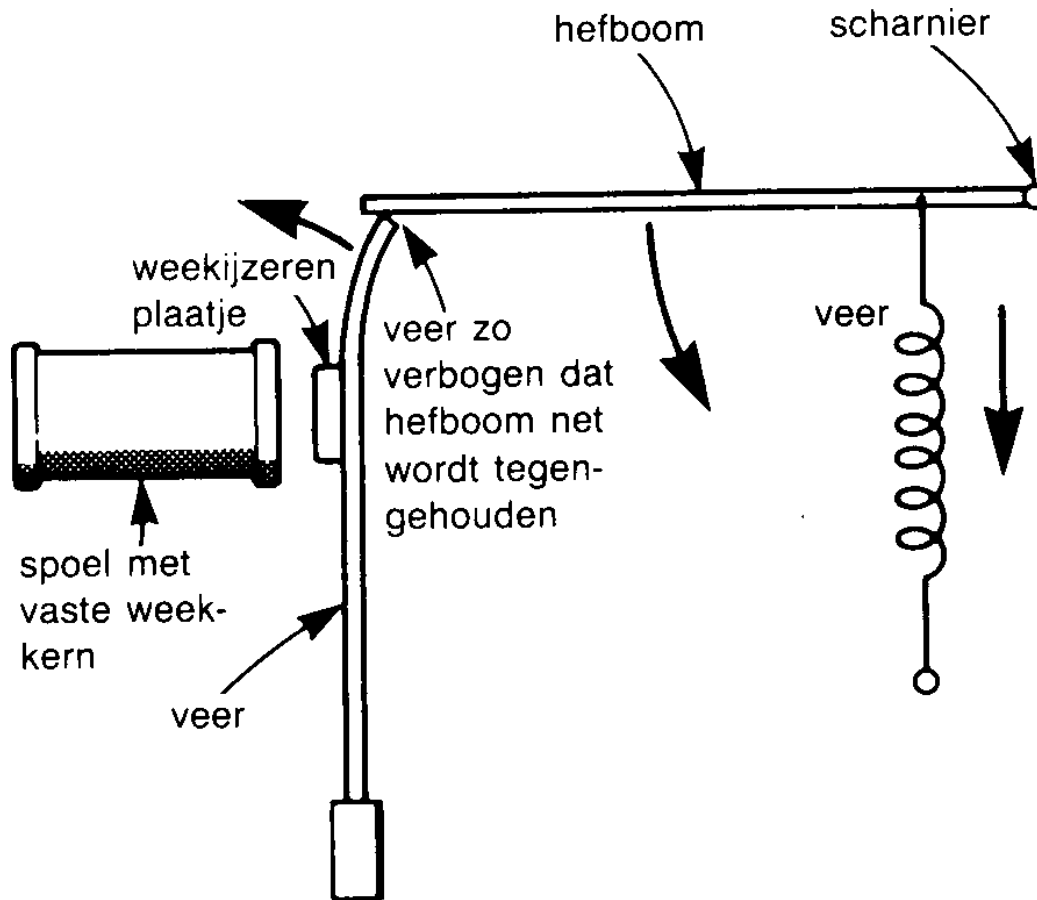


Afb. 8.3. Een automatische voedertafel voor een aquarium.

Als het mechanische veld te gering is om de constructie in beweging te brengen staan verschillende mogelijkheden open om het veld te vergroten:

- Vergroot het aantal windingen van de spoel, al heeft dit wel als nadeel dat de inwendige weerstand van de spoel stijgt en de stroom daalt.
- Vergroot de totale capaciteit van de ontlaadcondensatoren, bijvoorbeeld door één of meer condensatoren van minstens een paar duizend micro farad parallel te schakelen aan C3.

- Pas de mechanische constructie zo aan, dat in rust de weekijzeren kern al voor een deel in de spoel zit, de kracht zal hierdoor aanzienlijk stijgen, een nadeel is natuurlijk dat de maximale verplaatsing van de kern kleiner wordt. - Als geen van bovenstaande suggesties helpt, kan men de voedingsspanning van het spoelcircuit verhogen tot bijvoorbeeld 24 volt. Er moet dan echter een extra voeding gebouwd worden die alleen (nog steeds via de stroombegrenzende weerstand R2) met de drie condensatoren C1 tot en met C3 wordt verbonden. Wel moet er een gemeenschappelijke massaleiding tussen de extra voeding en de computer bestaan. De stroomcapaciteit van deze voeding kan klein zijn, omdat zij alleen de vrij kleine laadstroom van de condensatoren moet kunnen leveren.



Afb. 8.4. Het principe van een elektrische bel, toegepast in een systeem waarbij de schakeling een door een veer onder spanning gehouden palletje moet activeren.

Veel hangt natuurlijk ook af van de nauwkeurigheid waarmee men het mechanisme ontwerpt. Elke extra wrijving kost extra energie en moet dus worden vermeden. Werkt het samenspel van spoel en mechanische constructie naar behoren, dan kan men als volgende stap het elektronisch systeem gaan opbouwen. De schakeling wordt door middel van een tweede-rijge kabel verbonden met de printer-poort van de computer. Men moet de massa één van de data-uitgangen van de poort aftakken. In de meeste gevallen zal de spoel op een flinke afstand van de rest van de schakeling zijn opgesteld. Er vloeit, zoals gezegd, een vrij grote piekstroom door de spoel en deze stroom loopt natuurlijk ook door de verbindingsdraden tussen thyristor en spoel. Om spanningsverlies zoveel mogelijk te voorkomen verdient het aanbeveling voor deze verbindingsdraden een niet te dunne kabel te gebruiken. Een veel beter systeem is het volledige ontladingscircuit samen met de spoel in de mechanische constructie in te bouwen en dit geheel door middel van een drieadrig kabeltje te verbinden met de rest van de schakeling. De drie aders van dit kabeltje gaan naar massa, de + 5 volt en de uitgang van de tweede invertor. Aangezien er door deze draden slechts zeer lage stromen vloeien kunnen we hiervoor gebruik maken van dunne kabel. Het geheel wordt dus opgesplitst in twee deelschakelingen. De "vermogenselektronica" bevat de onderdelen R2, C1, C2, C3, THY1, C4, R1, D2 en de spoel. De "stuurelektronica" bestaande uit SI, ICI, DI en R3 kan nu in een heel klein kastje worden ondergebracht. Uit dit kastje komen twee kabels: de ene verbindt de schakeling met de computer, de

andere levert de voeding de ontsteekpuls aan de "vermogenselektronica".

Testen en programmeren

Zoals gebruikelijk moet men de schakeling eerst goed controleren op mogelijke kortsluitingen en onderbrekingen en al die andere onheilen die bij het bouwen van elektronische schakelingen kunnen ontstaan. Vervolgens kan men het geheel met de voeding en de computer verbinden. Toets vervolgens onderstaand klein programma in:

```
10 OUT 145, 255 20 OUT 145, 0
```

Gebruik natuurlijk weer adres 61184 bij Schneider-computers! Druk op S1 voor het resetten van de schakeling, de LED gaat branden. Wacht even totdat de condensatoren zijn opgeladen. Reset de mechanische constructie en RUN het programma. De spoel wordt bekrachtigd, het mechanisme gaat af en de LED dooft. Voor het geval men deze schakeling met andere schakelingen op de computer aansluit moet men uiteraard rekening houden met de reeds beschreven problemen bij het beïnvloeden van alle data-lijnen en gebruikmaken van de logische AND- en OR-operatoren. Het testen gebeurt met de inmiddels bekende basisprogramma's, beschreven in de inleiding van dit boek. Men moet alleen de geselecteerde geadresseerde uitgang activeren en daarna weer deactiveren. Als bij het inschakelen van de voeding en de LED niet gaat branden moet men even op de re-setknop drukken. De LED zal nu wel oplichten en de schakeling is bereid de door de computer geleverde puls te ontvangen. Het uiteindelijke programma van de schakeling is volledig afhankelijk van de toepassing.

Onderdelenlijst project 8

Weerstanden:

R1 2,2 mega ohm, 1/4 watt
R2 4,7 kilo ohm, 1/4 watt
R3 180 ohm, 1/4 watt

Condensatoren:

C1 4700 micro farad, elco, werkspanning afhankelijk van magneetspanning
C2 idem als C1
C3 idem als C1
C4 100 nano farad, MKH

Halfgeleiders:

D1 TIL 209, rode LED
D2 1 N 4001 diode
THY1 6 ampère thyristor

Geïntegreerde schakeling:

IC1 74LS00, viervoudige NAND-poort met twee ingangen

Schakelaar:

S1 drukknop, 1 x maak

Diversen:

- 1x LI, spoel met weekijzeren kern, afhankelijk van toepassing
- 1 x 14-pens IC-voetje
- 9 x soldeerlipje
- 1 x steker voor printer-poort

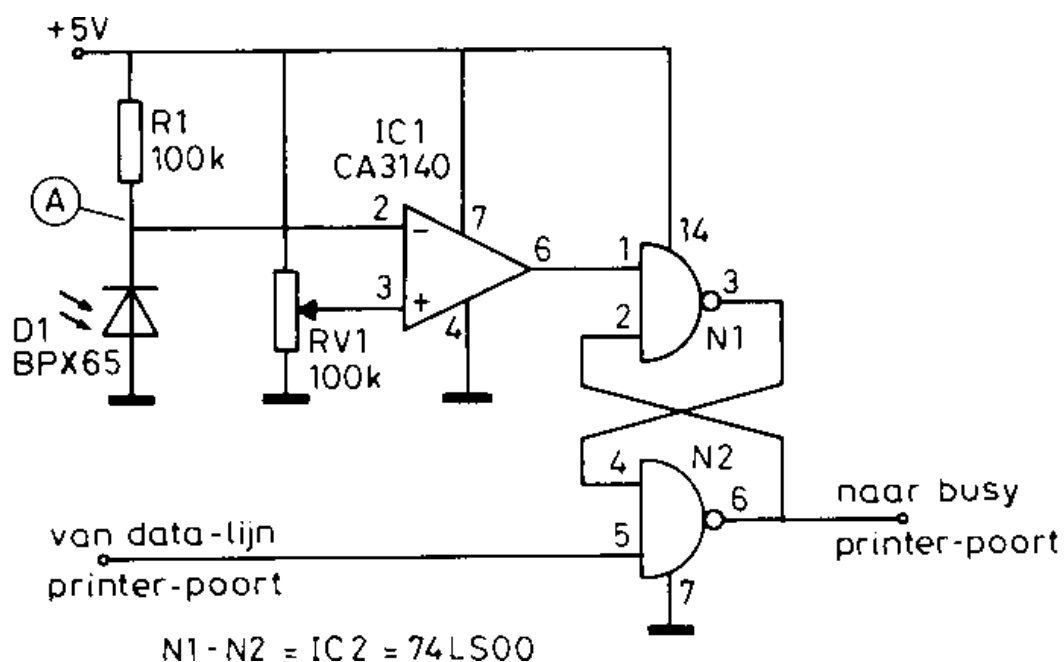
10. PROJECT 9 Rondeteller

Hoewel dit project is ontworpen voor het tellen van het aantal rondes dat miniatuur race-autootjes afleggen, kan men er veel meer mee doen. In principe komt het er op neer dat de schakeling het doorbreken van een lichtstraal tussen een zender en een ontvanger detecteert. Het doet er niet toe wat de oorzaak is van het onderbreken van de lichtstraal en men kan de schakeling dus net zo goed inzetten bij allerlei soorten atletiekwedstrijden, fiets-wedstrijden, paardenrennen etc.

Ook bij de modelspoorbaan zijn tal van toepassingen voor deze schakeling te bedenken. Door zender en ontvanger aan weerszijden van het spoor op te stellen kan men het voorbijrijden van een trein detecteren en signalen of wissels sturen. Er zijn zelfs professionele toepassingen te bedenken, zoals het tellen van bezoekers, van voorwerpen op een lopende band of van auto's in een parkeergarage. De schakeling werkt uiteraard veel sneller dan het menselijke oog en daar waar een grote hoeveelheid voorwerpen moet worden geteld die snel een bepaalde plaats passeren, kan men in feite niet buiten het gebruik van een optische teller. Als laatste toepassingsvoorbeeld noemen wij de inbraak-alarminstallatie. Bij deze schakeling moet de computer niet iets tellen, maar een alarm activeren op het moment dat de lichtstraal onderbroken wordt.

Softwarematig is men niet beperkt tot het tellen van het aantal keren dat de lichtstraal wordt onderbroken. Men kan het programma zo schrijven dat de computer de rondetijd berekent alsmede de snelheid van het model en beide gegevens overzichtelijk op het scherm weergeeft. Bij de genoemde professionele toepassingen zou men het programma zo kunnen ontwerpen dat de computer een bepaalde uitgangsschakeling activeert op het moment dat er een bepaald aantal voorwerpen door de lichtsluis is gegaan.

Kortom, een heleboel toepassingen en een uitdaging voor de programmeur. En dat terwijl de noodzakelijke elektronische schakeling uiterst eenvoudig is.



Afb. 9.1. Het volledige schema van de rondeteller is samengesteld uit een fotogevoelige comparator en een flip-flop.

Schemabeschrijving

Het volledige schema is getekend in afb. 9.1. Het licht van de zender valt op de fotodiode D1. De afstand tussen zender en diode kan vrij groot zijn, men kan immers speciale lampjes met ingebouwde lens gebruiken of desnoods zowel zender als ontvanger opnemen in parabolische reflectoren. In dat laatste geval is het zelfs mogelijk om een afstand van enkele tientallen meters te overbruggen, zij het dat er wel grote eisen worden gesteld aan de constructie van de parabolische reflectoren en aan het uitrichten van zender en ontvanger. Voor de niet zo kritische toepassingen, bijvoorbeeld het tellen van het aantal personen dat door een gang loopt, volstaat het aan een wand van de gang een gewone 60 W gloeilamp te monteren en de fotodiode op de andere wand te bevestigen. De zeer onscherpe schaduw, die een langslappend persoon op de diode werpt is bij een goede afregeling van het apparaat voldoende om de schakeling te activeren.

Bij modelbanen kan men zender en ontvanger op ongeveer 10 cm van elkaar plaatsen en de zender voorzien van een klein 6 volt, 50 milli ampère lampje, zoals gebruikt in zaklantaarns. Het enige punt waar men bij alle toepassingen op moet letten is dat de diode niet bestraald mag worden door rechtstreeks invallend licht van andere lichtbronnen. Vergeet niet dat ook het zonlicht een lichtbron is en dat men, als de schakeling buitenshuis wordt gebruikt, daar zeer zeker rekening mee moet houden.

Nu wij toch over zonlicht praten, het is niet aan te bevelen de zon als zender te gebruiken. Niet alleen varieert de intensiteit van het zonlicht te veel, bovendien verandert door de draaiing van de aarde ook de invalshoek van het licht. Beide factoren maken dat de zon, althans voor ons doel, een vrij onbetrouwbare lichtbron is. De fotodiode werkt het best met het licht van gloeilampen, maar ook TL-buizen stralen voldoende lichtenergie van de gewenste golflengte uit om de schakeling te activeren. Het probleem met TL-buizen is echter dat het uitgestraalde licht absoluut niet gebundeld is en dat het vandaar vrij moeilijk is om een eenduidige straalonderbreking te krijgen. De fotodiode is in sperrichting via een voorschakelweerstand R1 aangesloten op de +5 volt voedingsspanning. Als de diode niet belicht wordt zal er slechts een zeer kleine, bijna onmeetbare lekstroom door de weerstand en de diode vloeien. Valt er licht op de cel, dan gaan er zich een reeks tamelijk ingewikkelde natuurkundige processen afspelen in het halfgeleidermateriaal waaruit de diode is opgebouwd, met als voor ons van belang zijnde gevolg dat de lekstroom stijgt. De toename van deze stroom is afhankelijk van de hoeveelheid licht die op de diode valt. Een stijgende stroom heeft een stijgende spanningsval over de weerstand tot gevolg. De spanning op punt A is gelijk aan het verschil tussen de + 5 volt voedingsspanning en de genoemde spanningsval. Men kan dus stellen dat de spanning op punt A daalt naarmate er meer licht op de diode valt. De spanning op punt A wordt in een operationele versterker vergeleken met een instelbare referentiespanning. De grootte van deze referentiespanning is in te stellen door het verdraaien van de instelpotentiometer RV1. Deze spanning wordt zo afgeregeld dat zij, bij volledige belichting van de fotodiode, enige tienden van een volt groter is dan de spanning op punt A. Dit kleine spanningsverschil wordt door de operationele versterker enige duizenden malen versterkt en het gevolg is dat de uitgangsspanning

van de schakeling vastloopt tegen de positieve voedingsspanning. Op de uitgang ontstaat nu een "H"-signaal. Wordt de lichtbundel onderbroken, dan zal de lekstroom door de diode plotseling dalen. Het gevolg is dat de spanning op punt A stijgt en de waarde van de referentie overschrijdt. Er staat nu een geïnverteerd spanningsverschil tussen beide ingangen van de op-amp. Dit spanningsverschil wordt ook nu versterkt, maar daar de polariteit omgekeerd is zal de uitgang van de op-amp nu vastlopen tegen de massa. Op de uitgang ontstaat nu een "L".

Het punt waarbij de schakeling omklapt is afhankelijk van de grootte van de referentiespanning. Men kan dit punt dus naar gelang de omstandigheden dat vereisen bijregelen door het verdraaien van RV1.

De uitgang van de operationele versterker stuurt de ingang van de flipflop. Deze schakeling is samengesteld uit twee NAND-poorten. De flipflop wordt gereset door een "L" die afkomstig is van één van de data-lijnen van de printer-poort. Met een "L" wordt een smalle negatieve puls bedoeld, samen te stellen uit een overgang van "H" naar "L" en dan weer van "L" naar "H". Aandachtige lezers weten ondertussen hoe dit programmatorisch kan. Na deze reset zal de uitgang van de flip-flop (pin 6 van IC 2) "H" zijn. Deze uitgang wordt aangesloten op de BUSY-ingang van de printer-poort. Uit de inleiding van dit boek weet men dat men zo'n hoog signaal in combinatie met een LPRINT (MSX) of PRINT # 8 (Schneider) instructie kan gebruiken voor het stoppen van de programma-uitwerking.

Er gebeurt dus verder niets tot de lichtstraal wordt onderbroken. Een straalonderbreking heeft echter tot gevolg dat de flip-flop wordt geactiveerd door de uitgangsspanning van de op-amp. De Spanningsdaling op de uitgang van de op-amp stuurt namelijk een logische "L" naar de bovenste ingang van de flip-flop (pin 1 van het IC) en deze "L" heeft tot gevolg dat de flip-flop omklapt en de uitgang "L" wordt. De BUSY wordt "L", de computer denkt dat de printer (die nu natuurlijk niet is aangesloten) klaar is met het verwerken van de LPRINT-opdracht en gaat verder met het afwerken van het programma. De eerstvolgende regels van het programma kan men bijvoorbeeld gebruiken om de computer een tijd te laten berekenen. Dit is zeker het geval als men de rondeteller gebruikt bij sportevenementen. Daarna wordt de flip-flop gereset (even "L" maken van de data-lijn), een nieuwe LPRINT gegeven en de computer wacht op de volgende straalonderbreking.

Bouw van de schakeling

In de meeste gevallen zal het niet mogelijk zijn de lichtsluis in de buurt van de computer te plaatsen. De schakeling moet dan in twee delen worden gesplitst. De onderdelen rond de fotodiode en de op-amp worden in een klein plastic kastje ingebouwd, dat vervolgens wordt voorzien van twee gaatjes. Eentje voor de instelpotentiometer en het andere voor het belichten van de diode. Men doet er goed aan de diode op de bodem van het kastje te monteren, zodat de afstand tussen diode en het gat in de kast als een eenvoudige lichtgeleider dienst doet. Niet loodrecht invallend licht van andere lichtbronnen dringt dan minder gemakkelijk door tot de diode. De flip-flopschakeling kan in de buurt van de computer worden gemonteerd. Het kastje kan met behulp van een drieadrige kabel met de flip-flop worden verbonden: één ader geleidt de + 5 volt, de tweede de massa en de derde het uitgangssignaal van de op-amp. De flip-flop wordt met behulp van een drieadrige kabeltje met de printer-poort van de computer verbonden. Men moet de massa verbinden, de BUSY-lijn en een data-lijn. Bij de programma's in de volgende paragraaf wordt er van uitgegaan dat de schakeling wordt aangesloten op de data-lijn

D0.

Testen en afregelen

Verbind de schakeling met een + 5 volt voeding en sluit een voltmeter aan op punt A. Beschijn de fotodiode met een lamp. Houd nu uw hand tussen de lamp en de diode en observeer de meter: de spanning op punt A moet stijgen. Meet nu de spanning op de uitgang van de operationele versterker. Regel de instelpotentiometer RV1 af tot de spanning net naar +5 volt gaat bij belichting van de fotodiode. Onderbreek nu weer de lichtstraal en controleer of de uitgangsspanning naar nul volt gaat. Sluit de voltmeter tot slot aan op de uitgang van de flip-flop (pen 6 van IC2). Verbind pen 5 even met massa om de schakeling te resetten. De spanning op de uitgang moet nu "H" worden, hetgeen zich op de meter uit in een uitlezing van minstens 2,4 volt. Onderbreek de lichtstraal, de spanning moet nu naar "L" gaan, of uitgedrukt in volt, naar een spanning van minder dan 0,4 volt. De schakeling is nu gestest en kan verbonden worden met de computer.

Nevenstaand programma kan worden gebruikt om het samenspel tussen de rondeteller en de Schneider computer te controleren:

```
10 OUT 61184,0:OUT 61184,1
20 PRINT#8,"wacht"
30T1=TIME
40 FOR J = 1 TO 500: N EXT
50 OUT 61184,0:OUT 61184,1
60 PRINT#8,"wacht"
70 T2 = TIME
80 PRINT"rondetijd is ";(T2-T1)/300;" seconden"
```

De enige wijzigingen voor MSX zijn het veranderen van het print-adres in 145 en PRINT #8 in LPRINT. Bovendien moet de formule van regel 80 aangepast worden $(T2 - T1)/50$. Regel 10 levert de korte negatieve puls op de data-lijn D0 voor het resetten van de flip-flop. Regel 20 is de wachtregel. Natuurlijk kan men de te printen mededeling door elke andere boodschap vervangen, er is immers geen printer aangesloten en deze regel zorgt er alleen voor dat de computer blijft wachten tot er een signaal van de externe schakeling komt. Zodra de lichtstraal wordt onderbroken zal het programma verder worden afgewerkt. De momentele tijd wordt ondergebracht in de variabele T1. Daarna volgt een korte wachtlus (regel 40) zodat men er zeker van is dat de lichtstraal weer op de foto-diode valt voordat de rest van het programma wordt behandeld. Deze wachtlus is zeer essentieel, het is immers onmogelijk de flip-flop te resetten als de straal nog onderbroken is. De grenswaarde in de FOR-NEXT lus moet experimenteel bepaald worden en in elk geval zo groot zijn dat men er zeker van is dat zelfs de traagste deelnemer tijdens het aftellen van de lus de straal passeert. Daarna wordt de schakeling gereset (regel 50) en wordt de computer op non-actief gezet met behulp van een tweede loze print-opdracht (regel 60). Op het moment dat de straal voor de tweede maal wordt onderbroken wordt de momentele tijd weer in een variable (nu T2 genoemd) ingelezen. Tot slot wordt het tijdsverschil berekend in regel 80 en het resultaat op het scherm gezet. Met dit programma kan men de computer de tijd laten berekenen die verstrijkt tussen twee opeenvolgende onderbrekingen van de lichtstraal. Dit programma is dus niet alleen uitermate geschikt

voor het testen van het geheel, maar zou zonder enige wijziging ingezet kunnen worden voor het berekenen van de rondetijd van een racewagentje of een lange-afstandsloper. Voordat men dit programma laat RUN-nen moet men de lamp en de diode in eikaars verlengde opstellen. De straal is dan niet onderbroken en na de RUN-opdracht mag er niets gebeuren. De machine wacht nu immers op regel 20 tot de BUSY-lijn "L" wordt. Men kan dat controleren door, alvorens het programma te starten, de functie TRON in te schakelen. Men stelt dan vast dat de computer inderdaad op regel 20 blijft steken.

Onderbreek nu even de straal. Wacht enige seconden en onderbreek de straal voor de tweede keer. Het aantal seconden dat verlopen is tussen de twee straalonderbrekingen verschijnt nu onmiddellijk op het scherm.

De schakeling in de praktijk

In feite kan men alle noodzakelijke wetenswaardigheden over het programmeren met de rondeteller afleiden uit het kleine testprogramma uit de vorige paragraaf. Met dit programma kan men één rondetijd berekenen. Onderstaand programma bevat de nodige aanvullingen om de computer de tijd voor tien rondes te laten berekenen:

```
90 FOR J = 1 TO 500: N EXT
100 LAP = LAP+ 1
110 TOTAL = TOTAL + T2-T1
120 IF LAP<10 THEN GOTO 10
130 CLS:PRINT"Einde race"
140 PRINT"Gemiddelde ronde-tijd =";TOTAL/3000;" seconden"
```

Na tien rondes wordt het scherm (waar op dat moment alle tien de rondetijden op genoteerd staan) gewist en wordt de gemiddelde rondetijd berekend. Men kan het programma uitbreiden met een regel waarin de gemiddelde snelheid wordt berekend. Ook zou men bijvoorbeeld de snelste rondetijd kunnen laten selecteren en bij de eindresultaten op het scherm laten zetten.

Zoals reeds gezegd vormen de loze FOR-NEXT lussen een essentieel deel van het programma. Nu is de manier waarop wij in de beschreven programma's de computer laten wachten tot de straal weer vrij is, meteen ook het zwakke punt van het systeem. De grote vraag is welke waarde men aan de eindwaarde van de FOR-NEXT variabele moet toekennen. Een te kleine waarde brengt het risico met zich mee dat de lus uitgeteld is voordat de straal weer vrij is. Een te grote waarde zou tot gevolg kunnen hebben dat het model de straal voor de tweede keer passeert voordat de lus uitgewerkt is.

Er bestaat een veel beter systeem, namelijk de computer de toestand van de flip-flop te laten aftasten door gebruik te maken van een van de data-ingangen van de stuurknuppel-poort. Bij dit systeem wordt de verbinding tussen de uitgang van de flip-flop en de BUSY-ingang van de poort verbroken en wordt de tweede uitgang van de flip-flop (pen 3 van het IC) verbonden met een van de data-ingangen van de stuurknuppel-poort. Het onderstaande programma gaat uit van het gebruik van de DO lijn. De toestand van de flip-flop kan dan bepaald worden door gebruik te maken van de STICK(I)-of JOY(O)-functies.

Softwarematig kan dat volgens onderstaand programma, een routine waarmee men het aantal gereden rondes van bijvoorbeeld een model kan tellen.

```

10 lap = 0
20 out 61184,0:OUT61184,1
30 IF JOY(0) AND 1 = 0 THEN GOTO 20
40 lap = lap + 1:CLS:PRINT lap
50 OUT 61184,0:OUT 61181,1
60 IF JOY(0) AND 1 = 1 THEN GOTO 50
70 GOTO 30

```

Er wordt gebruik gemaakt van de AND-operator om de toestand van de D0-lijn te kunnen uitlezen, onafhankelijk van de logische niveaus op de overige data-lijnen. Met regel 20 wordt de flip-flop op de gebruikelijke manier gereset. Regel 30 stuurt de computer terug naar regel 20 totdat de flip-flop geset wordt door het onderbreken van de lichtstraal. Op dat moment wordt de tweede nu in gebruik zijnde uitgang van de flip-flop "L" en dus ook de D0-lijn van de stuurknuppel-poort en dit wordt gedetecteerd met de AND-operator. Er wordt dan niet meer aan de IF-voorwaarde voldaan en de computer gaat verder met het uitwerken van regel 40. In deze regel wordt de waarde van de rondeteller-variabele met één verhoogd en het resultaat op het scherm gezet. Regel 50 is de standaardregel voor het resetten van de flip-flop. Het is echter heel onwaarschijnlijk dat dit lukt omdat de kans erg groot is dat het object dat de lichtstraal onderbroken heeft nog steeds tussen de lamp en de diode zit. Vandaar regel 60, die met eenzelfde AND-constructie als in regel 30 de computer steeds opnieuw naar regel 50 stuurt tot de straal vrij is en de reset-instructie van regel 50 effect heeft. Op het moment dat de flip-flop gere-set wordt, wordt niet meer voldaan aan de IF-voorwaarde van regel 60 en gaat de machine verder met het uitwerken van regel 70. Deze regel stuurt de computer terug naar het begin van het programma en het systeem staat paraat voor het detecteren van de volgende straalonderbreking. In het algemeen zal men steeds twee routines in rondetelprogramma's moeten inbouwen, die er uit kunnen zoals de regels 20/30 en 50/60 van het voorbeeld-programma. Deze routines hebben tot taak de flip-flop na een straalonderbreking te re-setten en deze actie te herhalen tot de straal weer op de diode terechtkomt. Daarna kan men de door de toepassing vereiste berekeningen in het programma opnemen zoals het toekennen van de momentele tijd van de computerklok aan een variabele of het vermeerderen van de rondetel-variabele met één.

Uitbreiden van het systeem

In de meeste gevallen zullen er op een miniatuur-baan meer dan één autootje rondrazen. Ook wedstrijden worden meestal door meer dan één deelnemer gestreden. Het is zonder meer mogelijk het beschreven systeem zo uit te breiden dat de rondetijden van meer dan één model door de computer berekend kunnen worden. Men moet dan voor elk model een lichtsluis en een flip-flop bouwen zoals beschreven in dit hoofdstuk en de in- en uitgangen van de diverse flip-flop's aansluiten op dataparen op de stuurknuppel- en printer-poorten. Zo zou men bijvoorbeeld de D0-lijnen van beide poorten kunnen reserveren voor het ene model en de D1-lijnen voor het tweede model. Voor MSX-machines kan men beter gebruik maken van de D4- en D5-lijnen. Bij deze machines kan men de ON STICK- en ON STRIG-instructies gebruiken voor het inschakelen van twee subroutines die elk de rondetijd van één model berekenen en op het scherm zetten.

Onderdelenlijst project 9

Instelpotentiometer:

RV1 100 kilo ohm

Weerstand:

R1 100 kilo ohm, 1/4 watt

Halfgeleider:

D1 BPX 65, fotodiode

Geïntegreerde schakelingen:

IC1 CA3140, operationele versterker

IC2 74LS00, viervoudige NAND-poort met twee ingangen

Diversen:

1 x 8-pens IC-voetje

1 x 14-pens IC-voetje

9 x soldeerlipje

1 x instel-asje voor potentiometer

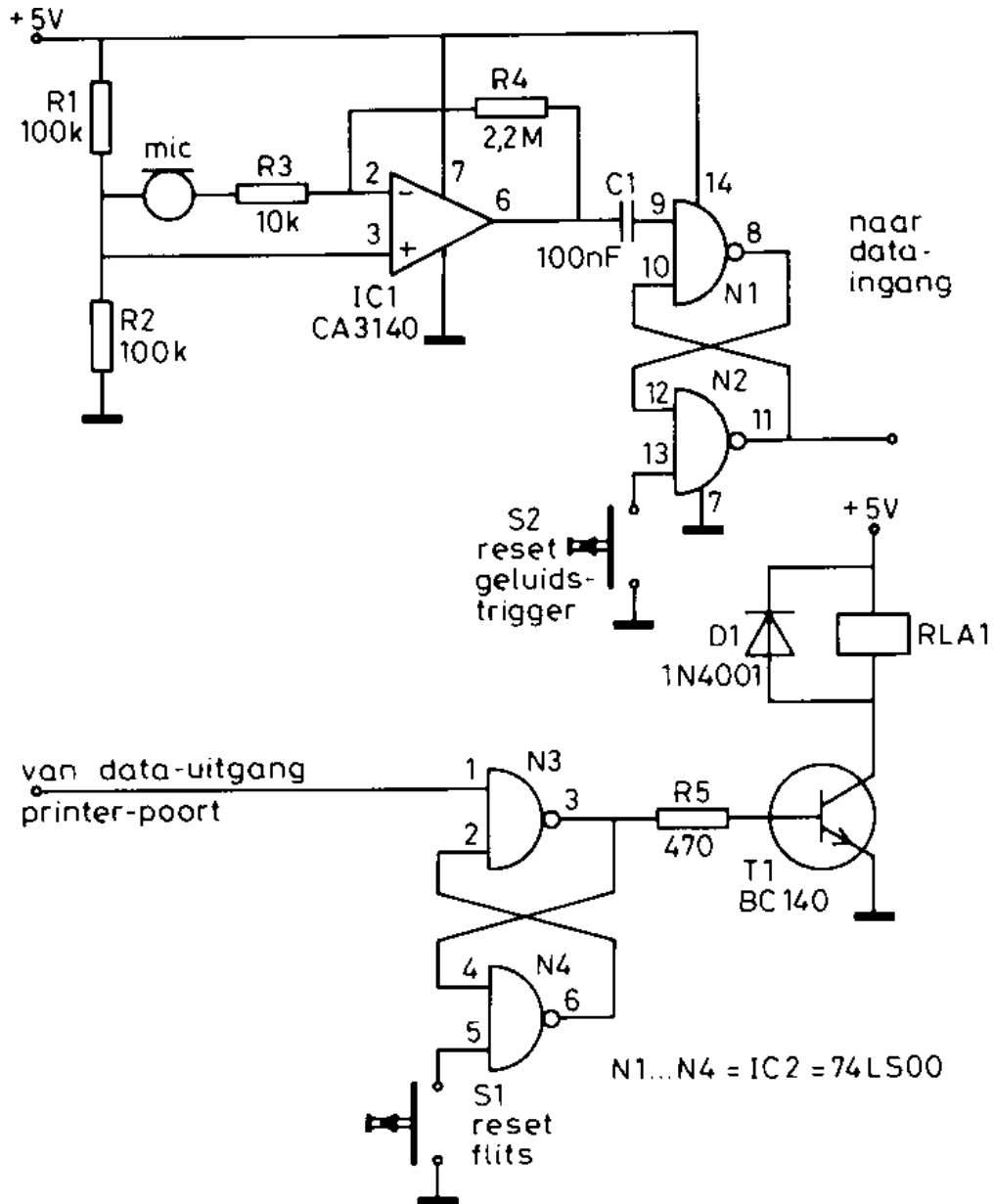
1 x steker voor printer-poort

1 x steker voor stuurknuppel-poort

11. PROJECT 10 Akoestische flitstrigger

Dit project is in feite samengesteld uit twee deel-schakelingen, die zowel samen als volledig afzonderlijk gebruikt kunnen worden. De eerste schakeling is een elektronische ontsteking voor foto-flitslampjes, de tweede een akoestische trigger. Gebruikt men beide delen samen, dan kan men tal van bijzondere fotografische experimenten uitvoeren. De flits wordt ontstoken op het moment dat een bepaald geluid ontstaat. Een van de bekendste experimenten is het fotograferen van een exploderende ballon of een brekend glas. De werking is als volgt. Zet de camera op een statief en de microfoon van de akoestische trigger zo dicht mogelijk, uit beeld, naast de ballon of het glas. Schakel het licht uit en open de sluiters van de camera. Prik nu met een naald de ballon door of sla met een hamer op het glas (toeschouwers op een veilige afstand, handschoenen aan en veiligheidsbril op!). Het geluid van de exploderende ballon of het brekende glas activeert de trigger en deze ontsteekt de foto-flits. Na enige experimenten kan men zeer fraaie, hoewel reeds honderden malen eerder uitgevoerde, kiekjes verwachten. Natuurlijk is het mogelijk de twee schakelingen rechtstreeks aan elkaar te koppelen zonder gebruik te maken van een computer. Het tussenschakelen van ons huisbrein heeft echter als voordeel dat men een instelbare tijdsvertraging kan inlassen tussen het ontstaan van het geluid en het ontsteken van de flitsbuis. Bovendien is het mogelijk meervoudige opnames te maken door verschillende fotoflits-schakelingen met bepaalde tijdsintervallen te laten ontsteken. Een tweede toepassing is het fotograferen van schichtige nachtdieren. De microfoon wordt opgesteld in de buurt van het hol of nest, de camera wordt bij daglicht op scherp gesteld. Zodra het echt pikkedonker is opent men de sluiters en wacht af. Een geluid (en laten wij hopen dat het ministerie van defensie nu net voor die nacht geen oefen-vluchten heeft gepland) activeert de schakeling en met een beetje geluk belandt het dier op de gevoelige laag.

De akoestische schakelaar heeft op zichzelf tal van toepassingen. De schakeling is zeer gevoelig voor scherpe, kortstondige geluiden zoals knippen met de vingers en hoge tonen zoals fluitsignalen. Men zou de akoestische schakelaar bijvoorbeeld kunnen combineren met de modelbesturing van project vier om treintjes aan mondelinge bevelen te laten gehoorzamen. Ook het magnetische slot kan aan de akoestische schakelaar worden gekoppeld. De fototrigger op zichzelf (met computerbesturing) is bijvoorbeeld bruikbaar voor het introduceren van tijdsvertragingen bij het nemen van foto's. Bovendien kan de schakeling niet alleen door de akoestische trigger worden aangestuurd, maar met elk in dit boek beschreven project dat een enkelvoudig signaal aflevert. Zo zou men de fotoflits kunnen combineren met de rondeteller van project 9 voor het samenstellen van een automatische camera, die afgaat op het moment dat een nachtelijk individu een lichtstraal onderbreekt.



Afb. 10.1. Het volledige schema van de gecombineerde geluids/flitstrigger.

Schemabeschrijving

Het volledige schema van de schakeling is getekend in afb. 10.1. Het flitslichtgedeelte wordt getriggerd door een data-uitgang, die is aangesloten op een uit twee NAND-poorten opgebouwde flip-flop. Deze schakeling wordt gereset door het indrukken van de resetschakelaar S1. De uitgang van de flip-flop (pen 3 van IC2) wordt "L". Activeert men softwarematig de geselecteerde data-uitgang, dan zal de lage puls op deze lijn de flip-flop zetten. De uitgang wordt "H" en deze hoge spanning stuurt via weerstand R5 de transistor T1 in geleiding. Het relais RLA1 wordt bekrachtigd, het contact wordt gesloten. Het relaiscontact is verbonden met de twee draadjes van de elektronische flits (of het flitslampje) en de flits ontstaat. De schakeling van de flits staat dus helemaal los van de schakeling rond de computer: de relaiscontacten zorgen

voor een volledige elektrische scheiding, hetgeen als groot voordeel heeft dat men een willekeurig flits-systeem kan toepassen. Het relaiscontact vervangt in feite de normaliter in de camera ingebouwde schakelaar, die sluit als men op de ontspanner drukt.

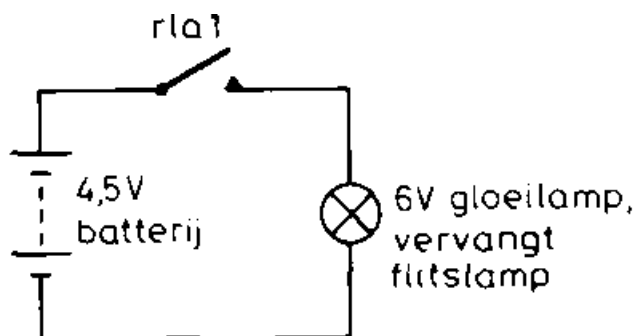
Na de flits moet de schakeling met de hand worden gereset (drukken op S1) alvorens men een nieuwe flits kan afvuren. Het is echter mogelijk het reset-ten te automatiseren door schakelaar S1 uit het schema te verwijderen en pen 5 van IC2 te verbinden met een tweede data-uitgang. Men kan de schakeling dan resetten met behulp van een computerprogramma, hetgeen zeer zeker is aan te bevelen als men het geheel wil gebruiken voor het snel achter elkaar belichten van een negatief. Dit heeft natuurlijk alleen zin als men de schakelaar gebruikt in combinatie met een elektronische flitsers. De geluidstrigger wordt gestuurd uit het signaal van een kleine, goedkope kristalmicrofoon MIC. De uitgangsspanning van dit onderdeel wordt versterkt door de operationele versterker IC1 en via een scheidingscondensator C1 aangeboden aan een tweede flip-flop. De positieve ingang van de op-amp is aangesloten op een spanningsdeler, samengesteld uit twee even grote weerstanden R1 en R2. De positieve ingang staat dus op de helft van de beschikbare voedingsspanning, ongeveer +2,5 volt. De negatieve ingang is opgenomen in een terugkoppeling, samengesteld uit de weerstanden R3 en R4. Deze twee weerstanden bepalen de versterkingsfactor van de schakeling. De microfoon ligt niet aan massa, maar aan het knooppunt tussen beide weerstanden R1 en R2. Deze schakelwijze zorgt ervoor dat de spanning op de uitgang in rust gelijk is aan +2,5 volt. Als de microfoon geluid opvangt zal de kleine microfoonspanning ongeveer 200 keer versterkt worden. De operationele versterker wordt flink overstuurd en de uitgang gaat op het ritme van de geluidstrillingen heen en weer springen tussen + 5 en 0 volt. Deze spannings-sprongen worden door de scheidingscondensator C1 aangeboden aan één van de ingangen van de flip-flop. Deze schakeling reageert op negatieve sprongen en de eerste overgang van + 5 volt naar 0 volt op de uitgang van de operationele versterker zal de flip-flop zetten. De uitgang van de schakeling, verbonden met één van de datalijnen wordt "L". Deze informatie kan nu op de bekende manier door de computer worden ingelezen. De schakeling reset niet automatisch, men moet op de reset drukknop S2 drukken om het geheel opnieuw te resetten. Dit heeft als groot voordeel dat ook een zeer korte geluidspuls toch door de computer kan worden ingelezen. De flip-flop blijft immers na te zijn gereset door deze puls in deze toestand tot men op S2 drukt. Het is dus niet noodzakelijk de data-uitgang voortdurend uit te lezen. Men kan een subroutine voor dit doel in het programma verwerken, die om de zoveel seconden wordt aangeroepen.

Ook nu kan men het resetten aan de computer overlaten door S2 te verwijderen en pen 13 van IC2 aan te sluiten op een data-uitgang van de poort. De volledige schakeling moet met minstens drie draden verbonden worden met de computer: de massa, een data-lijn van de printer-poort en een datalijn van de stuurknuppel-poort. Uiteraard moet men het aantal lijnen vergroten als men één of beide flip-flop's automatisch door de computer wil laten resetten.

Bouw van de schakeling

Zoals reeds gezegd is de schakeling samengesteld uit twee delen, die afzonderlijk bruikbaar zijn. Men is dus niet verplicht de volledige schakeling van afb. 10.1 na te bouwen, men kan alleen de geluidstrigger of alleen de flitsactivator samenstellen. Bovendien is het mogelijk de schakeling uit te breiden met verschillende flitsdelen.

Het volstaat één of meerdere SN74LS00 IC's te bedraden volgens het schema van afb. 10.1 en elke flip- flop aan te sluiten op een transistor-relais combinatie. Het geheel kan in een klein plastic kastje worden ondergebracht, waarin een aantal gaten worden geboord. Eén gat voor de microfoon en de overige voor de twee of meerdere reset drukknoppen. De contacten van het relais (of de relais) worden naar buiten uitgevoerd door middel van kleine chassis-delen, waarin men het stekertje van de elektronische flitsers kan steken. Deze chassisdelen zijn te koop bij de fotohandel.



Afb. 10.2. Het aansluiten van een miniatuur gloeilampje op de contacten van het relais tijdens het testen van de schakeling.

Testen van de schakeling

Nadat men het geheel heeft onderzocht op kortsluitingen, slechte soldeerlassen en dergelijke kan men het kastje provisorisch met een 5 volt voeding verbinden. Druk nu op S1 en verbind pen 1 van IC2 even met de massa. Het relais moet nu bekrachtigd worden, wat zowel hoorbaar als zichtbaar is. Sluit vervolgens een voltmeter aan op de datalijn (pen 11 van IC2). Druk op S2, zodat de spanning op dit punt gelijk wordt aan ongeveer 0 volt. Knip even met de vingers voor de microfoon, de spanning moet nu "H" worden, hetgeen overeenkomt met een spanning van ten minste 2,4 volt. Gebeurt er echter niets, tik dan even voorzichtig op het microfoonkapsel. Als de schakeling nu nog niet reageert is er iets mis.

Het kan zijn dat de door u toegepaste microfoon een erg ongevoelig type is en dat de uitgangsspanning dus erg laag is. Te laag om de ingang van de operationele versterker te oversturen. Men kan in dit geval de versterkingsfactor van de schakeling verhogen door het vergroten van de waarde van de weerstand R4. Vervang dit onderdeel door 3,3 of 4,7 mega ohm en herhaal de test. Gebeurt er dan nog niets (en is men er zeker van dat er geen bedradingsfout is gemaakt) dan zit er niets anders op dan een gevoeliger microfoon te kopen en deze in de schakeling te monteren.

Als het goed is moet de schakeling reageren op het geluid van op ongeveer een halve meter voor de microfoon met de vingers krippen. De schakeling kan vervolgens worden getest met de computer. Verbind alle apparatuur op de voorgeschreven manier, en schakel de voeding in. U kunt vervolgens een elektronische flitsers op het apparaatje aansluiten. Omdat het vrij duur is om tijdens deze tests steeds opnieuw flitslampjes te gebruiken kan men de schakeling van afb. 10.2 op de relaiscontacten aansluiten. De flitslampjes worden dan vervangen door een 6 volt gloeilampje, in serie geschakeld met een 4,5 volt batterij. Toets de instructie OUT 145, 255 of OUT 61184, 255 in om alle data-lijnen "H" te maken en druk op de RETURN. Druk vervolgens op beide reset-drukknoppen. Men kan nu het lampje laten ontsteken door

gebruik te maken van de instructies OUT 61184, 0: OUT 61184, 255 voor de Schneider-machines of OUT 145, 255 voor MSX-computers.

Programmeren van de schakelingen

Het programmeren van de foto-trigger is uiterst eenvoudig en er zijn in de inleiding van dit hoofdstuk reeds diverse praktische toepassingsvoorbeelden gegeven. Het onderstaande programma ontsteekt de flits-buis een korte tijd nadat een geluid wordt gedetecteerd:

```
10 OUT 61184,255
20 IF JOY(O) AND 1 = 1 TH EN GOTO 20
30 IF JOY(O) AND 1 = 0 THEN GOTO 30
40 T = TIME + 30
50 WHILE T > TIME: WEN D
60 OUT 61184,0:OUT 61184,255
70 PRINT "foto is klaar"
```

Het programma is geschreven voor een Schneider-machine, maar kan op de bekende manier worden aangepast voor MSX-computers. Het programma gaat er van uit dat de uitgang van de flip-flop is aangesloten op de DO-lijn van de stuurknuppel-poort. De ingang kan verbonden worden met een willekeurige uitgang van de printer-poort. Regel 20 vormt een zichzelf repeterende regel die doorlopen wordt totdat de reset-knop van de geluidstrigger wordt ingedrukt. Op dat moment gaat de data-uitgang naar "H" en deze gebeurtenis wordt door de AND-operator in regel 20 gedetecteerd. Daarna blijft de computer hangen in regel 30, waar gewacht wordt tot deze lijn weer naar "L" gaat. Dit gebeurt op het moment dat een geluid wordt opgepikt, versterkt en gebruikt voor het activeren van de flip-flop. De regels 40 en 50 vormen een vertragingsslus, waardoor de flits een korte tijd na de detectie van het geluid ontsteekt. Met de waarde .30 ontstaat een vertragingstijd van ongeveer 0,1 seconde, maar het zal duidelijk zijn dat men deze tijd aan de omstandigheden kan aanpassen door deze 30 te vergroten of te verkleinen. Bij MSX-machines moet men deze twee regels vervangen door:

```
40 T = TIME + 5
50 IF T > TIME THEN GOTO 50
```

Na deze vertraging worden met regel 60 de datalijnen van de printer-poort "L" gemaakt en dan weer "H". Deze korte negatieve puls triggert de flip-flop en de fotoflits ontsteekt. Daarna verschijnt de mededeling "foto is klaar" op het scherm. Uiteraard kan men dit basis-programma op een heleboel manieren uitbreiden en verfriaaien. Bij nachtfotografie van dieren is het bijvoorbeeld nuttig een lange pauze in te lassen zodat het mogelijk is de opstelling operationeel te maken zonder dat getriggerd wordt op geluiden die ontstaan tijdens het instellen van de apparatuur. Het is ook mogelijk de sensor te laten resetten door de computer en men kan zelfs een programma schrijven waardoor het geheel volledig automatisch een aantal foto's achter elkaar kan maken. Men moet dan natuurlijk wel beschikken over een camera met een door middel van een motor aangedreven filmtransport. Bij het automatisch resetten van de geluids flip-flop moet men er echter wel zeker van zijn dat het geluid uitgestorven is voordat de computer een reset-opdracht uitvoert. Is het geluid op dat

moment nog aanwezig, dan zal de flip-flop namelijk niet resetten. In de vorige hoofdstukken zijn diverse technieken beschreven waarmee het mogelijk is de computer de toestand van de flip-flop te laten aftasten en pas een reset-opdracht uit te voeren op het moment dat de trigger-puls niet meer aanwezig is.

Onderdelenlijst project 10

Weerstanden:

R1 100 kilo ohm, 1/4 watt
R2 100 kilo ohm, 1/4 watt
R3 10 kilo ohm, 1/4 watt
R4 2,2 mega ohm, 1/4 watt
R5 470 ohm, 1/4 watt

Condensator:

C1 100 nano farad, MKH

Halfgeleiders:

D1 1N4001, diode
T1 BC 140, npn transistor

Geïntegreerde schakelingen:

IC1 CA3140, operationele versterker
IC2 74LS00, viervoudige NAND-poort met twee ingangen

Schakelaars:

S1 drukschakelaar, enkel maak
S2 drukschakelaar, enkel maak Relais:
RLA1 6 volt reed-relais, maakcontact

Diversen:

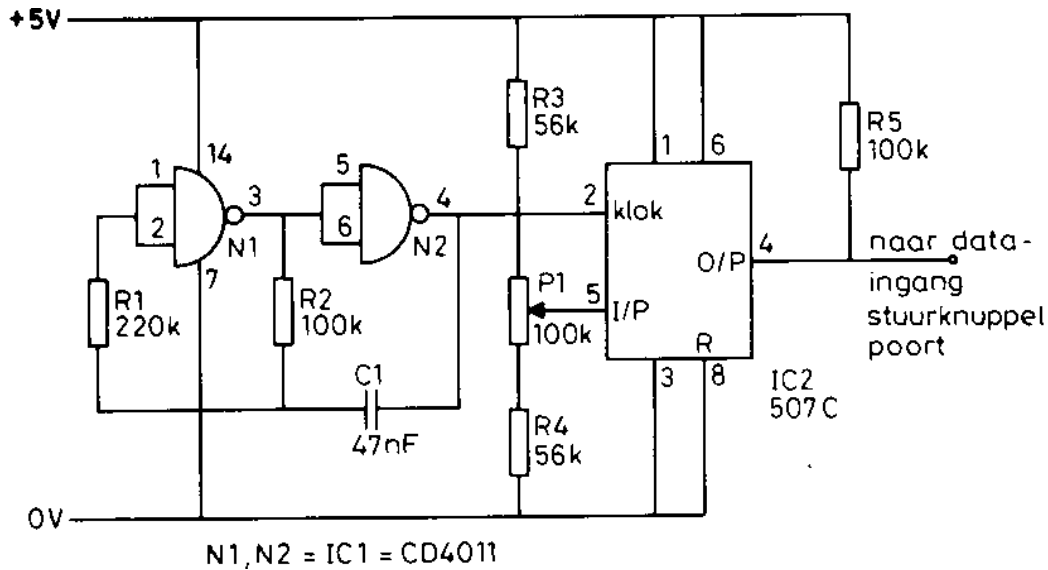
1 x MIC, kristalmicrofoontje
1 x 8-pens IC-voetje
1 x 14-pens IC-voetje
1 x chassisdeel voor verbinding met flitser
8 x soldeerlipje
1 x steker voor printer-poort
1 x steker voor stuurknuppel-poort

12. PROJECT 11 Potentiometerbesturing

Een potentiometerbesturing is een soort stuur-knuppel, maar wel één met zeer bijzondere eigenschappen. In de meest eenvoudige uitvoering bestaat zo'n apparaatje uit een klein kastje voorzien van een draaiknop. Draait men aan deze knop, dan kan men een cursor, een kanon, een racewagen of wat dan ook proportioneel met de draaibeweging over het scherm bewegen. Dit wil zeggen dat hoe sneller men de knop verdraait, hoe sneller het figuurtje over het scherm gaat bewegen. Bij een normale stuurknuppel, uitgevoerd met schakelaars, is de snelheid van de beweging onafhankelijk van de stuurknuppel. Deze wordt door het programma bepaald. Het zal duidelijk zijn dat een analoge stuurknuppel of paddie, twee namen waaronder de potentiometerbesturing commercieel bekend staat, veel meer mogelijkheden biedt dan de normale met schakelaars werkende stuurknuppel. Men kan zelfs twee paddies bouwen en elke paddie gebruiken om de cursor in één richting over het scherm te verplaatsen. Het is zelfs mogelijk de twee potentiometers mechanisch te koppelen aan een soort stuurknuppel, zodat men door de stuurknuppel in een willekeurige richting te bewegen de cursor over het scherm kan sturen. Helaas valt de zelfbouw van zo'n apparaat buiten het bereik van de gemiddelde doe-het-zelver. Gelukkig echter kan men in elke goed gesorteerde elektronica detail-zaak deze potentiometerstuurknuppels kant en klaar kopen.

Schemabeschrijving

Het schema van de potentiometerbesturing is getekend in afb. 11.1. De knop op het kastje wijzigt de stand van de looper van de potentiometer RV1. Deze potentiometer is opgenomen in een serieketen die is geschakeld tussen de massa (0 volt) en de voedingsspanning (+ 5 volt). De drie weerstanden vormen een spanningsdeler en het gevolg is dat er op de bovenste aansluiting van de potentiometer een spanning van ongeveer 3,75 volt staat en op de onderste aansluiting een spanning van ongeveer 1,25 volt. Als men de looper van de potentiometer verdraait zal de spanning op deze looper langzaam variëren tussen deze twee grenzen. Staat de looper in de bovenste stand, dan is de spanning op het middencontact van de potentiometer gelijk aan 3,75 volt. In de onderste uiterste stand bedraagt de spanning slechts 1,25 volt. De spanning die men op de looper van de potentiometer aantreft is dus een analoge spanning. De grootte kan elke waarde hebben tussen de twee uitersten, de momentele waarde wordt bepaald door de stand waarin men de potentiometer zet.



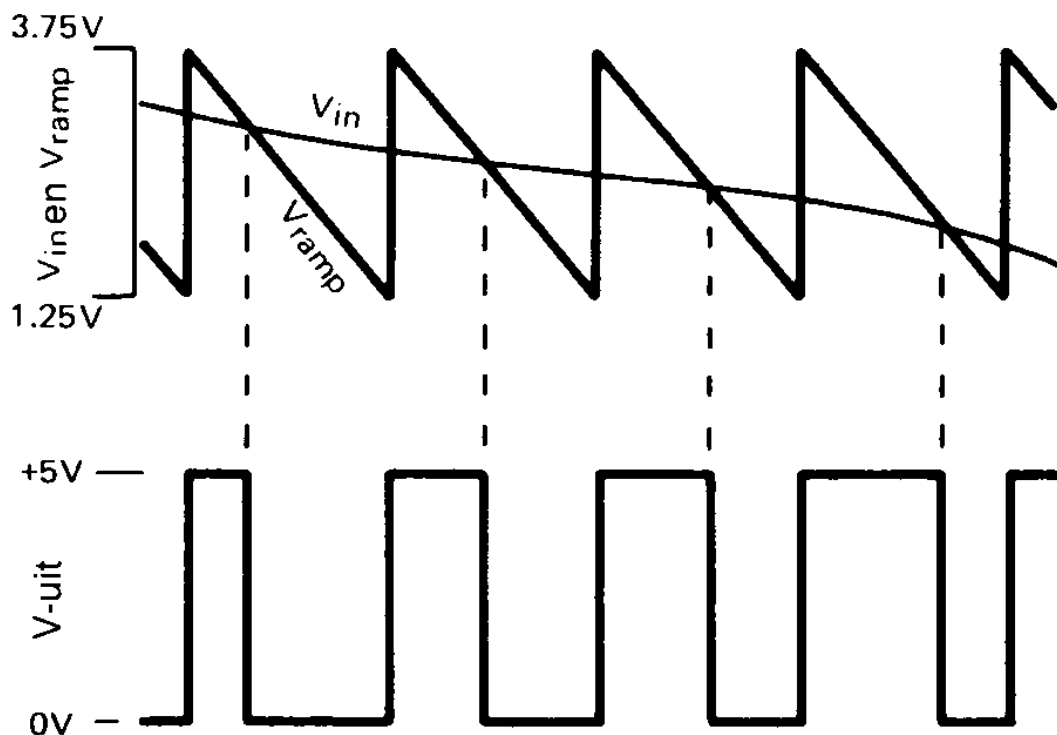
Afb. 11.1. Het schema van de potentiometerbesturing bestaat uit een regelbare spanningsdeler en een eenvoudige analoog naar digitaal omzetter.

Computers zijn digitaal werkende machines: de enige gegevens die zij verstaan zijn of spanning of geen spanning. Men kan een analoge waarde dan ook nooit rechtstreeks aan een computer aanbieden. Daar is een schakeling voor nodig, een zogenoemde analoog-naar-digitaal omzetter (afgekort ADC). Deze schakeling zet de analoge waarde van de te meten grootte om in een aantal nullen en enen (géén signaal, wél signaal). Deze gegevens kunnen nu dus wel door de computer worden begrepen en verwerkt.

De in dit project toegepaste ADC werkt volgens het meest eenvoudige systeem. Er zijn echter verschillende ADC-technieken mogelijk, die hoofdzakelijk van elkaar verschillen door de haalbare nauwkeurigheid, stabiliteit en resolutie. De techniek van spanning-naar-tijd omzetting, in dit project toegepast, is zeer zeker niet de meest nauwkeurige methode om een analoog signaal in een digitale code om te zetten, maar zeer bruikbaar voor eenvoudige doe-het-zelf toepassingen.

Principe van spanning-naar-tijd omzetting

In wezen is de in dit project toegepaste spanningnaar-tijd omzetting geen echte ADC. Tijd is immers ook een analoge grootte. Maar het is elektronisch helemaal geen kunst om een tijd om te zetten in een opeenvolging van "H"- en "L"-signalen. De computer is in staat te meten of een signaal "L" of "H" is. Bovendien hebben alle computers een ingebouwde chronometer en het is een koud kunstje om deze klok te starten op het moment dat een signaal "H" wordt en te stoppen als het signaal "L" wordt. Tijd kan dus worden gemeten en wat de spanning-naar-tijd omvormer doet is de te meten analoge grootte (in dit geval een spanning) omzetten in een digitaal signaal, waarvan de verhouding tussen het "H" en het "L" zijn een maat is voor de grootte van de spanning. Hierna kunnen wij de computer opdracht geven te meten hoelang het signaal "H" is. De gemeten tijd is dan recht evenredig met de aan de schakeling aangeboden spanning.



Afb. 11.2. Het principe van de spanning-naar-tijd omzetting: een analoge spanning wordt vergeleken met een lineaire zaagtandspanning. De verhouding tussen de "L"- en de "H"-cyclus van de uitgangspuls is een maat voor de grootte van de analoge ingangsspanning.

Het principe van de omzetting van spanning in tijd is geschetst in afb. 11.2. Een analoge ingangsspanning V_{in} , voorgesteld door een schuine lijn (dit benadrukt het feit dat deze spanning een willkeurige grootte kan hebben en bovendien langzaam kan variëren) wordt vergeleken met een zaagtandspanning V_{ramp} . Een zaagtand is een spanning die van een bepaalde maximale waarde (in dit geval 3,75 volt) langzaam maar lineair daalt tot een gegeven minimale waarde (1,25 volt). Het woord "lineair" duidt er op dat de spanningsdaling per tijdseenheid constant is. Deze spanningsdaling noemt men de steilheid of de "slo-pe" van de zaagtand en men kan zo'n signaal definiëren door te zeggen dat de maximale waarde X is, de minimale waarde Y en de steilheid Z V/sec. De twee spanningen worden met elkaar vergeleken in een comparator. Dat is een schakeling waarvan de uitgang of "L" of "H" is. In welke toestand de uitgang zich bevindt is afhankelijk van de grootteverhouding van de twee te vergelijken spanningen.

Uit de grafiek van afb. 11.2 volgt duidelijk dat de uitgang "H" is als de analoge ingangsspanning nooit kleiner dan de zaagtand is. Het zal het duidelijk zijn dat de uitgang van de comparator naar "H" springt bij het begin van elke periode van de zaagtand. Op dat moment springt immers de zaagtand opeens van de minimale naar de maximale waarde en zal in elk geval groter worden dan de analoge ingangsspanning. Het moment waarop de uitgangsspanning van de comparator weer naar "L" gaat hangt nu af van de grootte van de ingangsspanning. Duidelijk blijkt uit de grafiek dat de "H"-cyclus op de uitgang breder wordt (= langer duurt) naarmate de analoge spanning kleiner wordt. Met andere woorden: als wij de breedte van de "H"-

cyclus van de uitgang meten, dan kunnen wij uit deze tijdsduur de grootte van de analogeingangsspanning afleiden.

Deze ADC-techniek is dus gedeeltelijk hardware-matig opgebouwd (de zaagtandgenerator en de comparator) en gedeeltelijk softwarematig (het meten van de "H"-cyclus van de uitgangspuls en het omzetten in een tijdsduur).

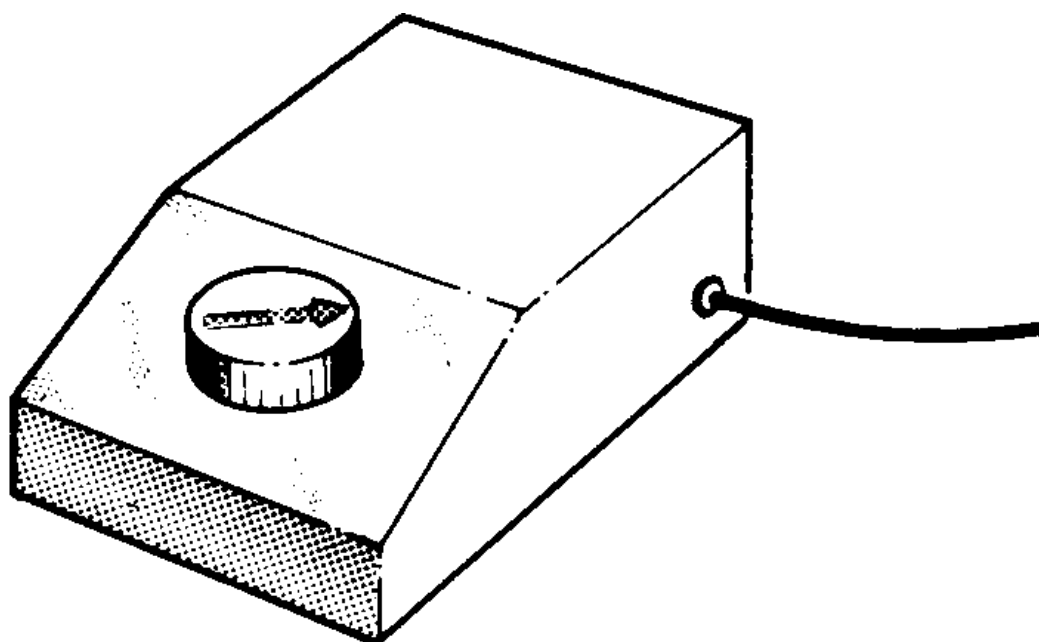
Bouw van de schakeling

Het apparaatje wordt doormiddel van een twee-aderige kabel verbonden met de stuurknuppel-poort. Eén ader gaat naar de massa, de tweede naar een van de data-ingangen.

De schakeling kan het best worden ondergebracht in een klein kunststof kastje met licht hellend front, zie afb. 11.3. De potentiometer wordt op de hellende frontplaat gemonteerd, de rest van de schakeling wordt op een klein plaatje gaatjespertiax gesoldeerd.

Testen van de schakeling

Als men zich de gelukkige eigenaar van een oscilloscoop kan noemen moet men dit instrument aansluiten op de uitgang van IC1. Men kan dan de clockpulsen observeren, die een frequentie van ongeveer één kHz (= 1000 Herz) moeten hebben. De frequentie is echter niet kritisch. Hierna hangt men de scoop op de uitgang van IC2. Het signaal is ook daar een blokspanning, maar nu met een frequentie van ongeveer 8 Herz en een "hoog-laag"-verhouding die afhankelijk is van de spanning op punt A. Het is voor de goede werking van de schakeling van groot belang dat de analogeingangsspanning nooit groter of kleiner kan worden dan de uiterste grenzen van de zaagtand. Het is bovendien niet aan te bevelen de "hoog-laag"-verhouding (in vaktermen spreekt men van duty cycle) groter te maken dan 1/20 of kleiner dan 20/1.



Afb. 11.3. Een zeer praktische uitvoering van de potentiometerbesturing in een

kunststof kastje met hellend frontplaatje.

Als de uitgang continu "L" blijft in de onderste stand van de looper van de potentiometer betekent dit dat de ingangsspanning kleiner is dan 200 milli-volt. Dit kan ontstaan door te grote toleranties op de twee weerstanden van de spanningsdeler. Men moet dan de waarde van weerstand R4 iets vergroten. Het kan ook gebeuren dat in de andere uiterste stand van de looper het uitgangssignaal constant "H" blijft. De ingangsspanning van de ADC is dan groter dan de top van de zaagtand en men kan dit euvel verhelpen door de waarde van de weerstand R3 te vergroten.

Wie geen oscilloscoop ter beschikking heeft kan gebruikmaken van een kristal oortelefoontje. Sluit dit aan (in serie met een condensator van ongeveer 100 nano farad) tussen de massa en de uitgang van IC1. Er moet nu een tamelijk hoge fluittoon weerklinken. Sluit dit elektronische stethoscoopje aan op de uitgang van IC2. Er moet nu een snel klikkend geluid worden geproduceerd. Na de gebruikelijke controles op kortsluitingen in de verbindingkabels tussen het kastje en de computer en de voeding kan men het geheel aansluiten en onderstaand test-programma intoetsen:

```
10 PRINT JOY(0) 20 GOTO 10
```

Dit programma leest de code op de data-lijnen van de stuurknuppel-poort en schrijft de resultaten op het scherm. Er moet een opeenvolging van nullen en enen op het scherm verschijnen en de verhouding tussen beide cijfers moet afhankelijk zijn van de stand van de potentiometer. Zouden er alleen nullen of alleen enen geschreven worden, dan blijft de uitgang van de schakeling constant op "L" of "H" en moet men een van de weerstanden van de spanningsdeler zoals beschreven aanpassen.

Programmeren

Het meest voor de hand liggende praktische gebruik van een potentiometerbesturing is het verplaatsen van symbolen over het scherm.

Men kan op twee manieren te werk gaan. De eerste methode maakt gebruik van een tijdmeting door bijvoorbeeld de tijd te meten dat de uitgang van de schakeling "H" is. Deze methode vereist echter een grote snelheid van de meting en BASIC is daarvoor veel te traag. Deze methode kan dus alleen gebruikt worden in combinatie met machinecode-programma's die, zoals bekend, veel sneller door de computer worden uitgewerkt. Wij komen daar later op terug. De tweede methode zou men een statistische meting kunnen noemen. Men meet dan een groot aantal keren de toestand van de uitgang en telt hoe vaak de uitgang "H" is. De verhouding tussen het totaal aantal metingen en het aantal keren dat men een "H" meet zegt iets over de breedte van de hoge uitgangspuls.

Wil men bij deze methode een redelijk nauwkeurigheid verkrijgen, dan moet men de uitgang minstens honderd maal bemonsteren. Het gevolg is dat dit systeem tamelijk traag werkt, maar anderzijds heeft dit systeem als voordeel dat men in BASIC kan programmeren.

Onderstaand voor de Schneider geschreven programma maakt gebruik van deze sampling-tech-niek:

```
10 x = 3  
20 FOR j = 1 TO 100
```



```

30 IF JOY(0) >0 THEN x = x + 1
40 NEXT
50 x = x/3
60 CLS
70 LOCATE x,3:PRINT"*"
80 GOTO 10

```

Bij dit programma maakt het niet uit met welke data-lijn de schakeling verbonden is. Maar dit uiteraard in de veronderstelling dat men geen andere schakelingen op de poort heeft aangesloten. Zou men de stuurknuppel met andere schakelingen willen gebruiken, dan moet men regel 30 wijzigen in:

```

30 IF JOY(0) AND 2 = 2 THEN x = x + 1

```

Nu zal de computer alleen de stand van de DI-lijn onderzoeken en daarbij geen rekening houden met de logische niveaus op de overige data-lijnen. Het programma leest de logische toestand van de lijn honderd maal in de variabele x in. Na het uitvoeren van de inleeslus (regels 20, 30 en 40) zal de waarde van x gelijk zijn aan een getal tussen 5 en 95, afhankelijk van de stand van de knop op het kastje. Nu is deze waarde te hoog voor praktisch gebruik en bovendien zit er nogal wat statistische spreiding op als men het programma diverse malen achter elkaar laat lopen. Dit wordt in eerste instantie veroorzaakt door het toch nog tamelijk geringe aantal steekproeven dat men neemt en in tweede instantie door het feit dat er geen koppeling bestaat tussen het moment waarop men het programma start en de werking van de ADC.

Door nu de waarde van x door drie te delen vermindert men de statistische spreiding en geeft bovendien aan x een waarde die zonder meer rechtstreeks in een LOCATE-opdracht gebruikt kan worden.

Er wordt een sterretje op de bovenste regel van het scherm gezet, waarvan de horizontale positie wordt bepaald door de stand van de knop op het kastje en de verplaatsingssnelheid afhankelijk is van de snelheid waarmee men de knop verdraait. Dit programma is in feite voor niet veel meer bruikbaar dan om de werking van het systeem te demonstreren. Het programma werkt immers tamelijk traag en zou men de snelheid proberen te verhogen door in plaats van 100 slechts 50 monsters te nemen, dan zou men vaststellen dat de statistische spreiding op de resultaten die men in de variabele x inleest zo groot wordt dat het sterretje heen en weer gaat springen op het scherm, zelfs als men de potentiometer met rust laat.

Betere resultaten worden verkregen met onderstaand machinecode-programma, dat gebruikmaakt van de tijdmeting-methode:

Het programma meet de lengte van een "H" puls op de uitgang van de ADC door pulsen te tellen in de D- en E-registers van de microprocessor gedurende de "H"-cyclus van deze uitgangspuls. In het kort een bespreking van dit programma.

Allereerst worden de registers op nul gereset. Daarna wordt de ingang van de poort gelezen. Daarvoor wordt een routine uit de standaard interpreter ingeschakeld, die dezelfde waarde uitleest als de BASIC-functie JOY(0). Deze waarde wordt opgeslagen in de accumulator van de processor. Daarna wordt de inhoud van de accu-ge-AND met zichzelf, waardoor de zerovlag wordt geset of gereset. Een en ander is afhankelijk van de inhoud van de accumulator. Als de vlag is geset springt de routine terug naar de accumulator. De machine blijft dus in een lus zolang de uit de poort gelezen waarde "H" is.

Als de data-lijn van de poort "L" wordt gaat de routine verder met de volgende stap in het programma. Ook nu wordt een zichzelf repeterende lus ingeschakeld, maar nu blijft de machine in de lus zitten tot de waarde op de data-lijn weer "H" wordt. Deze twee lussen zijn noodzakelijk omdat de processor anders op willekeurige momenten zou gaan tellen. Nu wordt er gewacht tot er een "L" naar "H" overgang optreedt. Er wordt tenslotte een derde lus ingeschakeld, die doorlopen wordt zolang de data-lijn "H" is. Bij elke ronde wordt echter het DE-registerpaar met één verhoogd. Als de ingang "L" wordt springt de machine uit deze derde lus en wordt door de laatste instructie terug naar het BASIC-programma gestuurd. In de D- en E-registers zit dus een getal waarvan de waarde afhankelijk is van de tijdsduur van de hoge periode in het signaal op de poort. De inhoud van de twee registers moet natuurlijk worden uitgelezen en vandaar dat de machine-routine de inhoud overdraagt op twee adressen uit het geheugen. De machinecode-routine kan met onderstaand programma in het geheugen van de computer worden ingelezen:

```
10 MEMORY 40959
20 FOR j = 40962 to 40988:READ x:POKE j,x;NEXT
30 CALL 40962
40 PRINT PEEK(40960) + 256*PEEK
(40961)
50 GOTO 30
200 DATA 17,0,0,205,36,187,167,40,250,
205,36,187,167,32,250,19,205,36,187,167,
40,249,237,83,0,160,201
```

De routine wordt in de vorm van de respectievelijke decimale codes opgeslagen in de DATA-regel 200. Deze worden op de gebruikelijke manier in het geheugen ingelezen door regel 20. Natuurlijk moet er eerst ruimte voor de code in het geheugen worden gereserveerd, vandaar de MEMORY-instructie in regel 10.

De inhoud van het registerpaar wordt opgeslagen in de adressen 40960 en 40961. Deze worden in één instructie uitgelezen en in de vorm van een decimaal getal op het scherm gezet met regel 40. Zoals gebruikelijk wanneer men werkt met programma's in machinecode moet het programma eerst op tape of disk worden weggeschreven voordat men het laat lopen. Er kan immers geen gebruikgemaakt worden van de ESCAPE-toets om zo'n programma te stoppen. Na het save kan men het programma starten. Er zal, tenminste als alles naar wens verloopt, helemaal niets gebeuren. De machine wacht immers in de eerste lus totdat er op een van de data-ingen een "H"- "L"- "H" cyclus plaatsvindt. Verbind de schakeling met de poort en schakel de voeding aan. Er moet nu onmiddellijk een reeks getallen op het scherm verschijnen. Elk getal komt overeen met een hoge periode in het uitgangssignaal van de ADC. Verdraai de potentiometer op het kastje en observeer de cijfers. Met de hoogste ingangsspanning van de ADC (loper van de potentiometer naar R3) komen de laagste getallen overeen; men moet de resultaten tussen 100 en 200 op het scherm zien. Als men de loper naar de andere kant draait (minimale ingangsspanning) zullen de getallen toenemen tot ongeveer 10.000. Dit verschijnsel valt onmiddellijk te verklaren als men de grafiek van afb. 11.2 rustig bekijkt. De kleinste ingangsspanning levert de langste "H"-periode van het uitgangssignaal op.

Als er geen getallen op het scherm verschijnen en men er zeker van is dat er geen fout zit in de DATA-regel van het programma, betekent dit dat de spanning op de loper van de potentiometer buiten het door de ADC te verwerken gebied ligt en dan moet

men één van de weerstanden R3 of R4 aanpassen. De snelheid waarmee de getallen op het scherm verschijnen wordt nu niet bepaald door het programma, maar door de frequentie van de klok-oscillator uit het schema. Hoe lager de klokfrequentie, hoe minder snel nieuwe gegevens beschikbaar zijn, maar hoe groter de waarde van de getallen. Hoewel dit natuurlijk de nauwkeurigheid bevordert zijn de uitgelezen waarden te groot voor praktisch gebruik. Men kan de klokfrequentie vergroten door het verlagen van een van de onderdelen R2 of C1. De resultaten op het scherm worden dan veel sneller gegenereerd en de getallen zijn kleiner. Deze methode heeft het voordeel van een zeer snelle reactie op plotselinge bewegingen van de knop, maar de nauwkeurigheid is natuurlijk kleiner.

Welk systeem men kiest wordt uiteindelijk alleen maar bepaald door de toepassing. Zo zal men voor een nauwkeurig tekenprogramma meer hebben aan trage tijdberekening met een veel lagere precisie.

MSX-machines vereisen voor dezelfde taak een iets afwijkend machinecode-programma:

11 00 00	LD DE,O	clear DE registers
DB A2	A: IN A,(162)	load A from Port 2
CB 47	BIT 0,A	test DO
28 FA	JRZ	to A, if low input
DBA2	B :INA,(162)	load A from Port 2
CB 47	BIT 0,A	test DO
20 FA	JRNZ	to B, if high
13	C: INC DE	counting
DB A2	IN A,(162)	load A from Port 2
CB 47	BIT 0,A	test DO
28 F9	JRZ	to C, if low
ED 53 00 F3	LD(&F300),DE	store count
C9	RET	return to BASIC

Het machinecode-programma kan met onderstaande BASIC-listing in het geheugen worden ingelezen:

```

10 CLEAR 200,62208:DEF USR0 = 62210
20 FOR j = 62210 to 62236:READ x:POKE j,x:NEXT
30 X = USR0(0)
40 PRINT PEEK(62208) + 256*PEEK (62209)
50 GOTO 30
200 DATA 17,0,0,219,162,203,71,40,250,
219,162,203,71,32,250,19,219,162,203,71,
40,249,237,83,0,243,201

```

In principe werkt dit programma op dezelfde manier als het eerder besproken Schneider-programma. Ook nu is het van het grootste belang het programma na het intoetsen eerst te save en pas dan te runnen.

De schakeling moet verbonden worden met de D0-lijn van de stuurknuppel-poort nummer 2 (poort 1 is echt niet bruikbaar!). De ingang op deze poort is 255 als D0 "H" is en 254 als het signaal op D0 "L" is. De BIT-instructie bepaalt de toestand op het laagste bit, dus het bit dat de logische toestand van de D0-lijn overneemt. Men kan

desgewenst een andere data-lijn gebruiken, maar dan moet men de BIT-instructie op de derde regel aanpassen aan het geselecteerde bit.

Onderdelenlijst project 11

Weerstand:

R 1 220 kilo ohm, 1/4 watt
R 2 100 kilo ohm, 1/4 watt
R 3 56 kilo ohm, 1/4 watt
R 4 56 kilo ohm, 1/4 watt
R 5 100 kilo ohm, 1/4 watt

Instelpotentiometer:

RVI 100 kilo ohm

Condensator:

C 1 47 nano farad, MKH

Geïntegreerde schakelingen:

IC 1 CD 4011 CMOS viervoudige NANDpoort met twee ingangen
IC2 507 C spanning-naar-tijd omzetter

Diversen:

1 x knop voor 6 mm as
1 x 8-pens IC-voetje
1 x 14-pens IC-voetje
6 x soldeerlipje
1 x steker voor stuurknuppel-poort

13. PROJECT 12 Vloeistofdetector

De vloeistofdetector is het eerste uit een serie van zes projecten waarmee dit boek wordt afgesloten en die samen kunnen worden gebruikt voor het opbouwen van een zeer uitgebreid weerstation. Het is mogelijk om alle projecten gelijktijdig op de computer aan te sluiten en de gegevens softwarematig te verwerken tot een vrij compleet weerrapport. Natuurlijk mag men van tamelijk eenvoudige elektronische schakelingen niet verwachten dat zij dezelfde precisie geven als de professionele apparatuur waarvan het KNMI gebruikmaakt, maar de resultaten zijn toch voldoende nauwkeurig om bijvoorbeeld de computer zélf weersvoorspellingen te laten berekenen.

Zoals de titel van dit hoofdstuk doet al vermoeden is dit project in eerste instantie opgezet om de computer te melden of het al dan niet regent. Maar men kan de schakeling natuurlijk ook zelfstandig gebruiken voor tal van nuttige toepassingen.

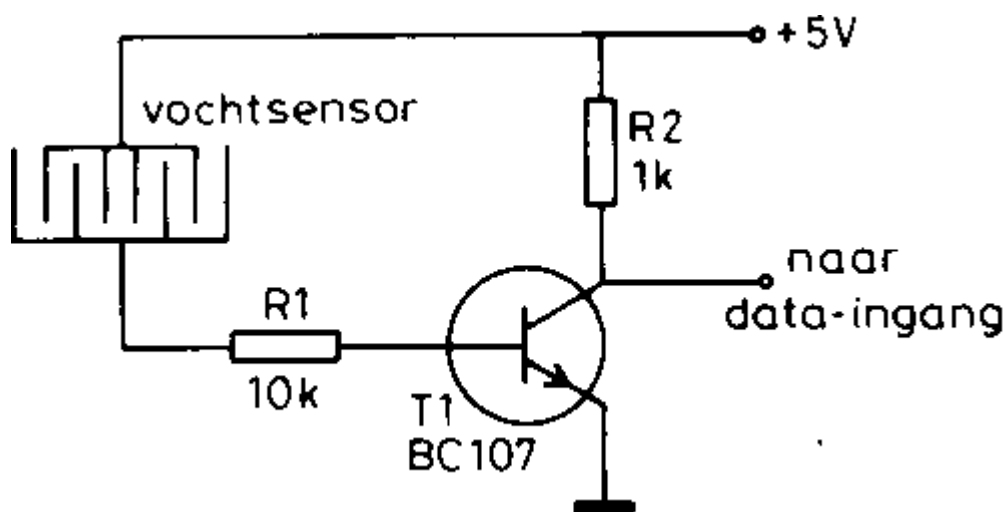
Enkele voorbeelden:

- Het berekenen van het aantal regendagen per maand.
- Het berekenen van de gemiddelde duur van een regenbui.
- Het sturen van een regen-waarschuwingssysteem, bijvoorbeeld in combinatie met de pieper van project 5.
- Het via een aantal vloeistofdetectoren meten en registreren van de waterstand van een vijver of waterput.

Zoals-reeds gezegd is het in principe mogelijk dit project te gebruiken in combinatie met een of meerdere van de volgende projecten voor het samenstellen van een min of meer compleet weerstation. Er doet zich dan echter een probleem voor en dat is dat het beschikbare aantal data-lijnen te klein is om alle gegevens van alle projecten te verwerken. Zoals uit het overzicht van tabel 12.1 blijkt heeft namelijk project 13, de windrichtingsmeter, niet minder dan drie data-lijnen nodig. De overige projecten nemen genoeg net elk één data-lijn, zodat men in totaal zeven lijnen ter beschikking zou moeten hebben. De computers kunnen echter slechts zes data's via de stuurknuppel-poort verwerken. Men zou dus één van de projecten kunnen uitsluiten. In de tabel is er bijvoorbeeld van uitgegaan dat de zonlichtmeter van project 17 buiten de boot valt. Maar dankzij de data-selector die in het laatste hoofdstuk van dit boek wordt beschreven is het toch mogelijk alle projecten gezamenlijk aan het werk te zetten.

project	Schneider	MSX	
12	vloeistofdetector	D0	poort 1; D0
13	windrichtingsmeter	D1-D3	poort 1; D2, D4, D5
14	windsnelheidsmeter	D4	poort 2; D0
15	thermometer	D5	poort 2; D2
16	barometer	D6	poort 2; D4
17	zonlichtmeter	--	poort 2; D5

Tabel 12.1



Afb. 12.1. Het eenvoudige schema van de regenmelder.

Bij MSX-machines doet zich nog een ander probleem voor en dat is dat, zoals uitgelegd in het eerste hoofdstuk, bepaalde data-paren verboden zijn. Gelukkig hebben deze computers twee stuur-knuppel-poorten en zoals uit de tabel blijkt kan men, door alle projecten over de twee poorten te verdelen, toch alle apparaten inschakelen. De windrichtingsmeter wordt uitgelezen door gebruik te maken van de STICK(1)-, STRIG(0)- en STRIG(2)-functies.

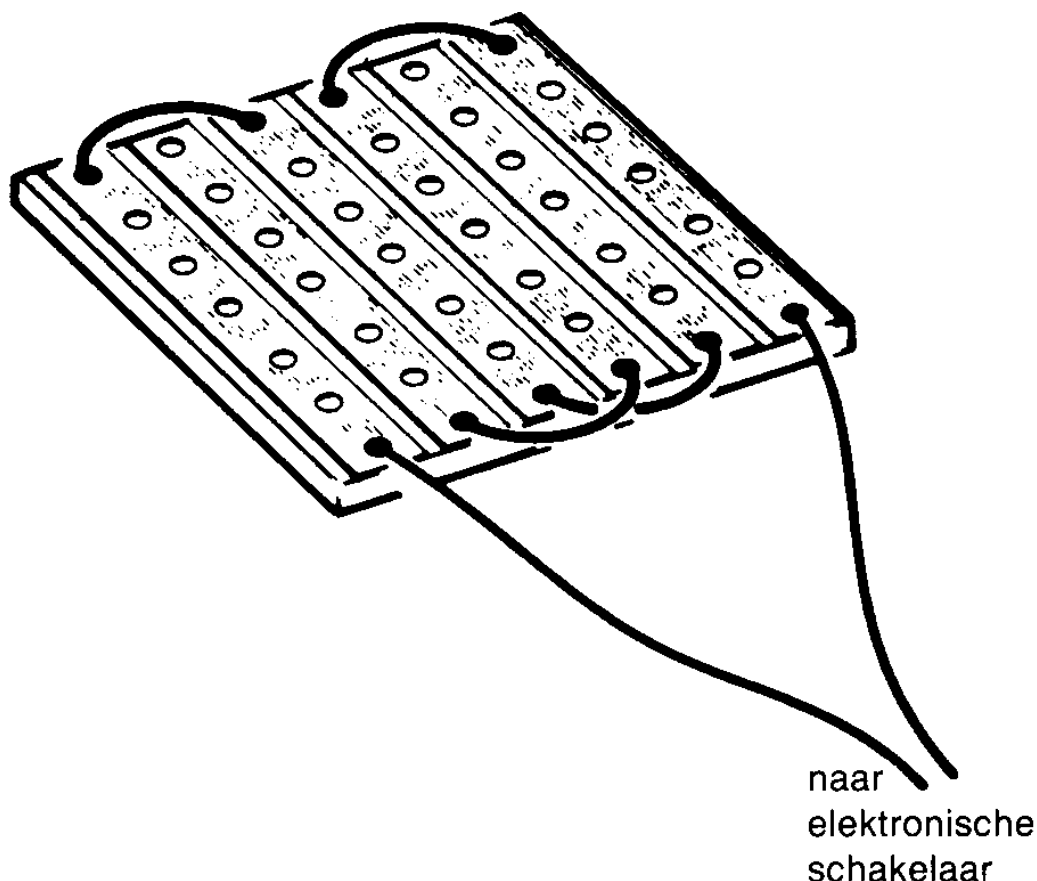
Schemabeschrijving

Het zeer eenvoudige schema van de vloeistofdetector is getekend in afb. 12.1. Het hart van de schakeling is een "vochtigheidssensor". Deze sensor is samengesteld uit een aantal parallel liggende koperen geleiders, die om en om met elkaar zijn verbonden. Alle even geleiders liggen aan de + 5 volt voeding, alle oneven geleiders zijn aangesloten op de weerstand R1. Is de sensor droog, dan is de weerstand van het element oneindig hoog en er vloeit geen stroom naar de basis van transistor T1. De uitgangsspanning is "H". Valt er nu echter een druppel water op de sensor, dan zal deze twee naast elkaar liggende geleiders overbruggen. Water heeft een bepaalde elektrische geleiding en het gevolg is dat er tussen de twee "kammen" waaruit de sensor is opgebouwd een stroom gaat vloeien. Deze gaat via de weerstand R1 naar de basis van de transistor. Deze halfgeleider gaat geleiden, de collectorspanning gaat naar 0 volt, hetgeen in computertermen overeenkomt met een "L". De weerstand R1 is bedoeld als beveiliging. Dit onderdeel begrenst de basisstroom op een veilige waarde. Zonder deze weerstand zou deze stroom zo groot kunnen worden (bijvoorbeeld als gevolg van een flinke onweersbui) dat de transistor aan een te grote basisstroom zou bezwijken.

Bouw van de schakeling

De sensor kan volgens afb. 12.2 worden vervaardigd uit een klein stukje Vero-board, waarvan de koperbanen op de getekende manier worden doorverbonden. Deze sensor wordt verbonden met de schakeling, die op een tweede plaatje is gesoldeerd. Men kan

natuurlijk ook één plaatje Vero-board gebruiken en het gedeelte waarop de schakeling is gesoldeerd onderbrengen in een kastje en het gedeelte waarop de sensor is gebouwd uit een spleet in het kastje laten komen. Zorg er in dit laatste geval wél voor dat het schakelgedeelte nooit nat kan worden, bijvoorbeeld door de spleet dicht te kitten. De schakeling werkt volledig met gelijkspanningen en er is dus niets op tegen om een lange kabel toe te passen voor het aansluiten van de schakeling op de computer. Deze kabel heeft drie aders nodig, de + 5 volt voeding, de massa en het uitgangssignaal.



Afb. 12.2. Constructie van de vloeistof-sensor.

Testen van de schakeling

Sluit de schakeling provisorisch aan op een platte batterij van 4,5 volt en meet de spanning op de uitgang. Deze moet gelijk zijn aan de batterijspanning. Laat nu een druppel regen- of leidingwater op de sensor vallen, de uitgangsspanning moet nu dalen tot ongeveer 0 volt. Hetzelfde resultaat wordt verkregen als men de sensor met een bevochtigde vinger aanraakt. In principe is het dus mogelijk de vochtigheidssensor ook als aanraakschakelaar toe te passen.

Het apparaatje wordt, althans als men de regen wil detecteren, buitenshuis opgesteld, bijvoorbeeld gemonteerd tegen de gevel van het huis en wel zo dat goten, bomen en andere obstakels het nat worden van de sensor niet kunnen beïnvloeden. Men doet er goed aan het geheel iets hellend te monteren, zodat de regendruppels niet in het kastje

kunnen dringen en de sensor na de bui zo snel mogelijk opdroogt.

Het programmeren

Niets is eenvoudiger dan dat. Het volstaat een programma te schrijven dat de data-lijn waarop het project is aangesloten regelmatig uitleest. JOY(0) levert een 1 als het regent en een 0 als het droog is. Bij de MSX-computers kan men een beroep doen op de functies STICK of STRIG.

Onderdelenlijst project 12

Weerstanden:

R 1 10 kilo ohm, 1/4 watt

R 2 1 kilo ohm, 1/4 watt

Halfgeleider:

T 1 BC 107, npn transistor

Diversen:

1 x klein stukje experimenteerprint met parallel lopende koperbanen

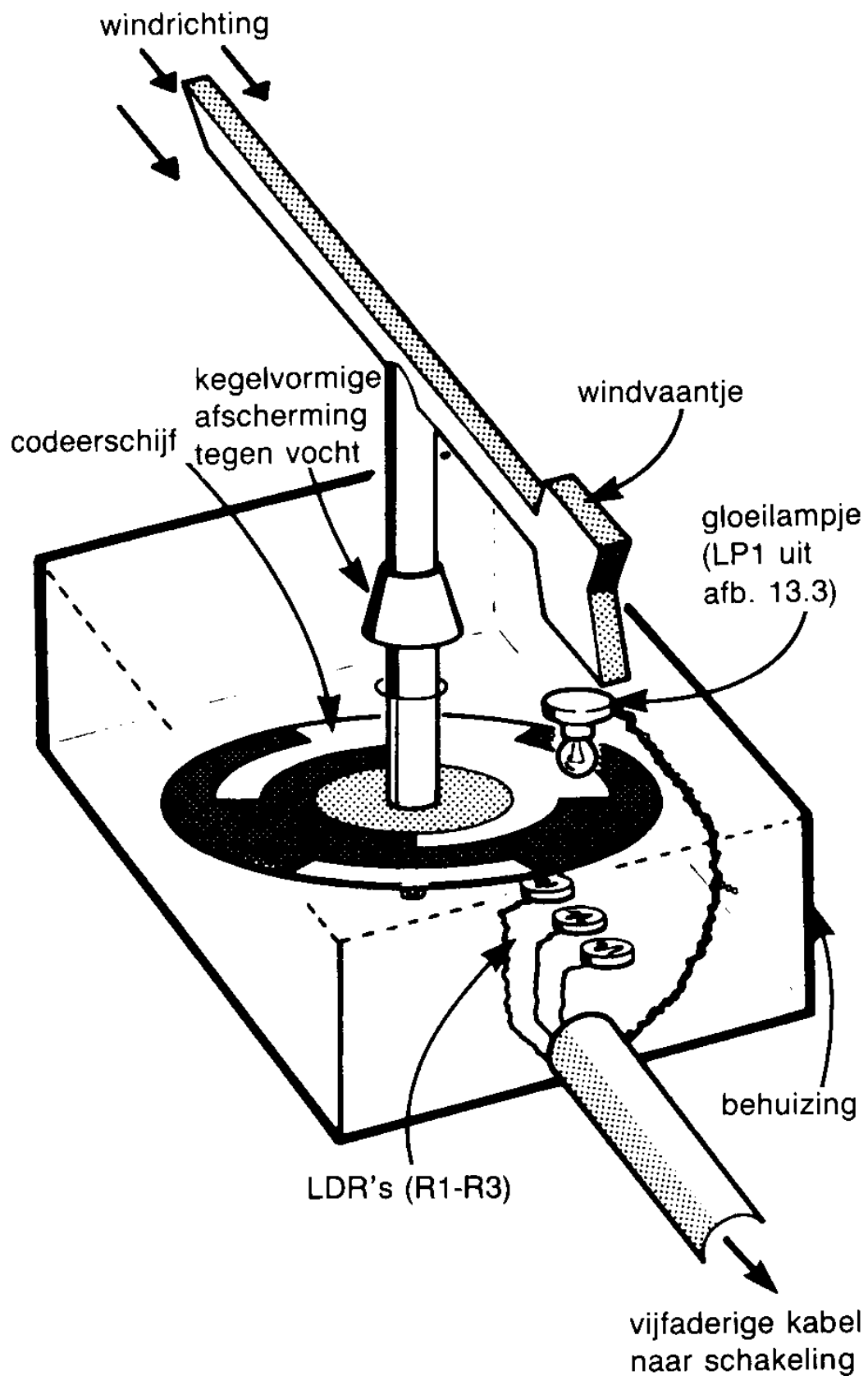
1 x steker voor stuurknuppel-poort

14. PROJECT 13 Windrichtingsmeter

Het meten van de heersende windrichting is een van de meest primaire metingen die men moet uitvoeren voor het kunnen opstellen van weersvoorspellingen.

Met dit project kan men de windrichting meten en laten uitlezen door de computer.

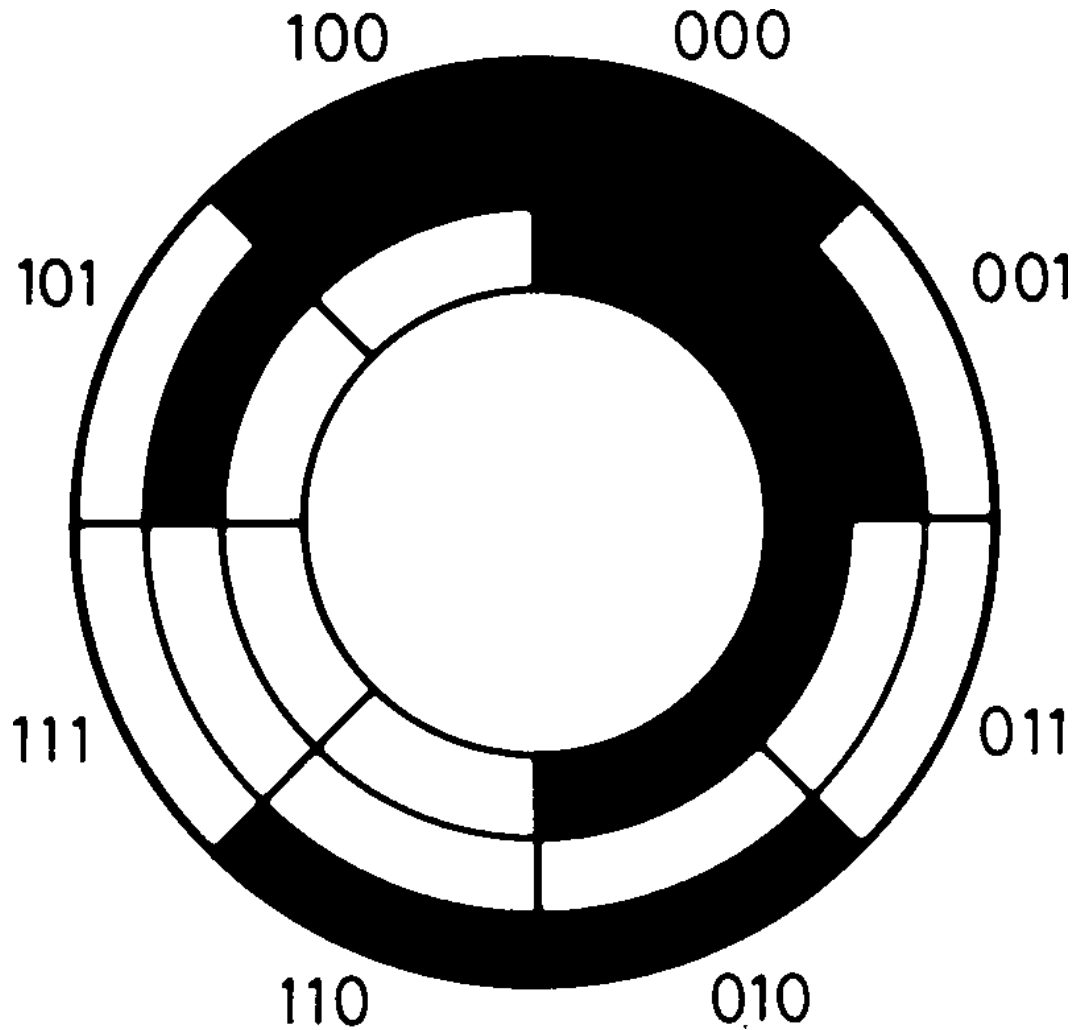
Maar daarnaast biedt dit hoofdstuk ook een goed inzicht in de manier waarop men in het algemeen hoekposities kan omzetten in een digitale code, die door de computer kan worden ingelezen en vertaald in een aantal graden hoekverdraaiing.



Afb. 13.1 De voornaamste onderdelen van de mechanische constructie van de windrichtingmeter.

Principe van de meter

Zoals uit de doorsneetekening van afb. 13.1 blijkt is de meter voorzien van een soepel draaiend vaantje, dat zichzelf in het verlengde van de windrichting zal draaien. Aan dit vaantje is een transparante schijf gekoppeld, bijvoorbeeld van plexiglas. Deze schijf is voorzien van een aantal concentrische ringen, die gedeeltelijk transparant zijn gebleven en gedeeltelijk zwart. Boven deze ringen is een klein gloeilampje gemonteerd en onder elke schijf is een lichtgevoelige weerstand aangebracht. Als het vaantje en de schijf gaan draaien, zullen de zwarte sectoren van de schijf bepaalde lichtgevoelige weerstanden afschermen. De schijf, in detail getekend in afb. 13.2 is nu zo van transparante en niet-transparante sectoren voorzien dat voor elke windrichting er een eenduidige combinatie bestaat van wel en niet belichte weerstanden. Op deze manier wordt de windrichting omgezet in drie elektrische signalen. De digitale code die uit de lichtgevoelige weerstanden kan worden afgeleid komt overeen met de positie van het vaantje en dus met de windrichting. Er is echter iets bijzonders aan de hand met de manier waarop deze zwarte sectoren op de schijf zijn aangebracht. Kijk maar naar afb. 13.2 en ga er van uit dat een transparant plastische chirurg, die niet erg mooi uitzierende signalen opknapt tot zij onmiskenbaar of "L" of "H" zijn. Deze Schmitt-trigger werkt bovendien inverterend, een "H" op de ingang wordt omgezet in een "L" op de uitgang. Een niet belichte LDR levert dus een mooie "L" op aan de uitgang van de poort. Als de LDR belicht wordt zakt zijn weerstand tot enige duizenden ohm. De transistor wordt nu in geleiding gestuurd en de spanning op de collector wordt nul. Dit lage signaal wordt door de inverterende Schmitt-trigger omgezet in een "H".



Afb. 13.2. Overzicht van de verdeling van de transparante en de zwarte sectoren op de decodeerschijf.

Bouw van de schakeling

De constructie van het windvaantje en de codeerschijf is natuurlijk het moeilijkst. Afb. 13.3 geeft een schets van hoe het geheel er ongeveer moet komen uit te zien. Natuurlijk hangt de constructie van uw bouwsel in grote mate af van de materialen waarmee u kunt werken en de gereedschappen die ter u beschikking staan. Enkele richtlijnen:

- De schijf kan van transparant plexiglas worden gemaakt en hoeft natuurlijk niet noodzakelijk rond te wezen. Zolang de zwarte sectoren er maar cirkelvormig op worden aangebracht en het geheel ongestoord in de behuizing rond kan draaien is alles in orde.
- Wie er tegenop ziet om met het vrij moeilijk te bewerken plexiglas te werken kan de schijf ook uit een stuk dikke acetaatfolie snijden. Uiteraard is dit materiaal minder degelijk dan het harde plexiglas, maar het is mogelijk.
- De zwarte sectoren kunnen worden aangebracht met alcoholviltstift, verf of uit zelf klevende folie of zelfs uit zwarte isolatietape worden gesneden.
- De LDR's worden zo dicht mogelijk onder de schijf gemonteerd en door middel van

kokertjes afgeschermd tegen het omgevingslicht.

- Het kastje moet natuurlijk zowel licht- als waterdicht worden gemaakt. Men kan de as van het vaantje aan de buitenkant van het kastje voorzien van een conusvormig randje (zie afb. 13.3), zodat het regenwater dat langs de as druipt niet in het kastje kan lopen, maar via de kastwand wordt afgevoerd.

- De positie van de LDR's is natuurlijk afhankelijk van de kompas-as waarlangs het geheel wordt opgesteld. Als men code 0-0- O als "noord" definieert moet men de LDR's zo ten opzichte van de codeerschijf aanbrengen dat de drie zwarte sectoren boven de LDR's staan als het vaantje naar het noorden wijst.

Tot slot een tip voor al degenen die zichzelf niet in staat achten deze toch wel ingewikkelde constructie tot een goed einde te brengen. Er zijn kant-en-klare windwijzers te koop, bijvoorbeeld in winkels die gespecialiseerd zijn in educatief speelgoed. Het is vaak gemakkelijker om van zo'n fabrieksmatige constructie uit te gaan dan dagenlang moeizaam bezig te zijn met zélf iets in elkaar te knutselen dat het langer dan één week op het dak uithoudt. Let er bij aankoop natuurlijk wel op dat er plaats moet zijn voor het aanbrengen van de codeerschijf, het lampje en de LDR's. De montage van de drie elektronische schakelingen is kinderspel vergeleken met de constructie van het windvaantje en kan eigenlijk geen probleem opleveren. De windrichtingsmeter wordt door middel van een vijfaderig kabeltje verbonden met de schakeling: de + 5 volt (die naar het lampje en de drie LDR's gaat), de massa (voor het voeden van het lampje) en de drie overige aansluitingen van de LDR's. De schakeling zélf heeft vier verbindingen met de computerpoort nodig: de massa en drie data-lijnen.

Testen van de schakeling

De waarde van de weerstanden R4, R5 en R6 is afhankelijk van het type LDR en van de manier waarop deze onderdelen en het lampje onder en boven de schijf zijn gemonteerd. Alvorens de meter op het dak te bevestigen doet men er dan ook verstandig aan de schakeling in iets comfortabeler omstandigheden uit te testen. De testprocedure kan in een aantal logische stappen worden onderverdeeld:

1 - Sluit de schakeling in de kast aan op een 4,5 volt batterij en meet de weerstanden van de LDR's in de verschillende standen van het vaantje. De variatie op de weerstandswaarde moet minstens een factor 100 zijn. Stijgt de weerstandswaarde van een belichte LDR niet tot boven de 1 mega ohm, dan betekent dit dat ofwel het kastje niet lichtdicht is, ofwel dat er strooilicht van het lampje op de LDR's valt en moet men de constructie wijzigen.

2 - Sluit de meter aan op de elektronica en meet de spanning op de collectoren van de transistoren. Bij het verdraaien van het vaantje moet de spanning omschakelen tussen ongeveer 0 volt en +5 volt. Gebeurt dit niet, dan moet men de waarde van de genoemde weerstanden experimenteel aanpassen.

3 - Meet vervolgens de spanning op de uitgang van de Schmitt- triggers. Deze moet gelijk zijn aan de geïnverteerde waarde van de spanningen op de collectoren.

4 - Vergeet niet dat het vaantje ook vrij moet kunnen bewegen. Probeer het geheel dus eerst even uit in de tuin of op straat en vergroot zo nodig het windvangend oppervlak of probeer de wrijving in het systeem te verkleinen.

code van de schijf	waarde van x
---------------------------	---------------------

000	0
001	2
011	6
010	4
110	12
111	14
101	10
100	8

Tabel 13.1. Verband tussen de door de windvaan geleverde digitale code en de waarde van de JOY(0)-variabele bij Schneider computers.

Het programmeren

Het enige dat moet gebeuren is het periodiek uitlezen van de data-lijnen waarop de schakeling is aangesloten. Voor de Schneider-computers kan men gebruikmaken van:

10 x = JOY(0) AND 14

Men gaat er dan van uit dat het project is aangesloten op de data-lijnen DI tot en met D3. De instructie levert acht verschillende waarden, overeenkomend met de acht verschillende te detecteren posities van de windvaan met codeerschijf. Het verband tussen de digitale codes van elk segment op de schijf en de waarde die de instructie uitleest wordt gegeven in tabel 13.1

Voor MSX-computers moet men een iets ingewikkelder instructie gebruiken:

10 x = STICK(1) AND 7 20 y = STRIG(1) 30 z = STRIG(3)

Het verband tussen de windrichting en de waarde die in de drie variabelen x, y en z wordt ingelezen is gegeven in tabel 13.2. Men kan deze drie variabelen gebruiken in een regel als:

40 IF x = 7 AND y = 0 AND z = -1 THEN richting =4

Het is mogelijk de gegevens te verwerken in een groot weersvoorspellend programma. Natuurlijk heeft men daar meerdere gegevens voor nodig, die voor een deel geleverd worden door de volgende projecten. Daarnaast moet men natuurlijk wel iets van meteorologie afweten. Er bestaan verschillende populaire boeken over dit onderwerp.

code van de schijf	waarde van		
	x	y	z
000	7	-1	-1
001	0	-1	-1
011	0	0	-1
010	7	0	-1
110	7	0	0
111	0	0	0
101	0	-1	0
100	7	-1	0

Tabel 13.2. Verband tussen de windrichting en de drie variabelen x, y en z bij MSX computers.

Gegevens die in het kader van dit project belangrijke informatie kunnen geven zijn bijvoorbeeld de constantheid van de windrichting, de richting waarin de wind draait, het aantal richtingsveranderingen per uur. Men kan bijvoorbeeld elke minuut de windrichting uitlezen en de gegevens opslaan in een numeriek array. Vervolgens kan men de gegevens van dit array gaan onderzoeken op constantheid of deviatie.

Onderdelenlijst project 13

Weerstand:

R1	LDR, maakt niet uit welke type
R2	idem
R3	idem
R4	5,6 kilo ohm, 1/4 watt
R5	5,6 kilo ohm, 1/4 watt
R6	5,6 kilo ohm, 1/4 watt
R7	1 kilo ohm, 1/4 watt
R8	1 kilo ohm, 1/4 watt
R9	1 kilo ohm, 1/4 watt

Halfgeleiders:

T1	BC 107, npn transistor
T2	BC 107, npn transistor
T3	BC 107, npn transistor

Geïntegreerde schakelingen:

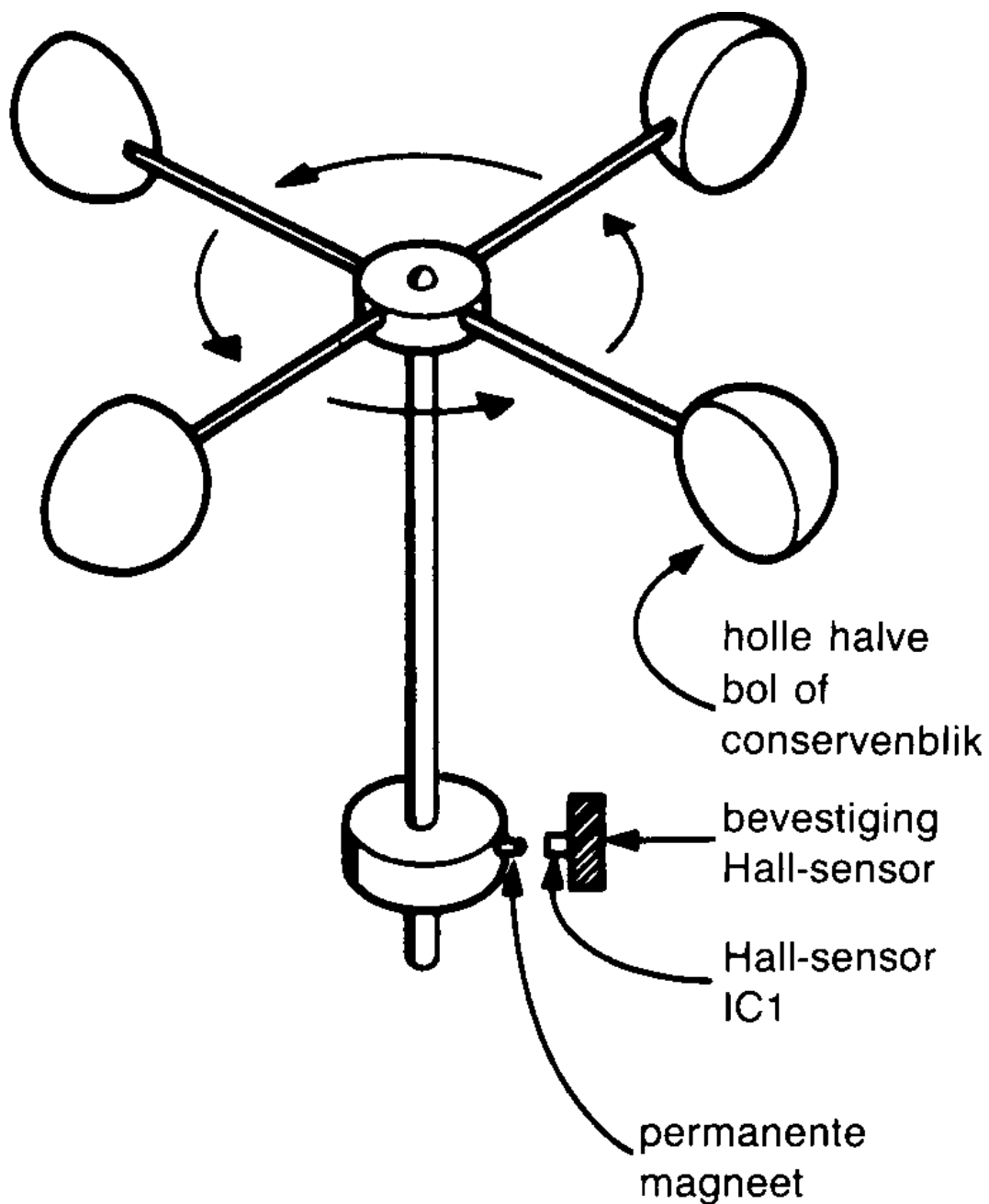
IC1	74LS14, zesvoudige Schmitt-trigger
-----	------------------------------------

Diversen:

L x	LP 1, gloeilampje 6,3 volt, 60 milliampère
1 x	fitting voor lampje LP1
1 x	14-pens IC-voetje
10 x	soldeerlipje
1 x	stekker voor stuurknuppel-poort

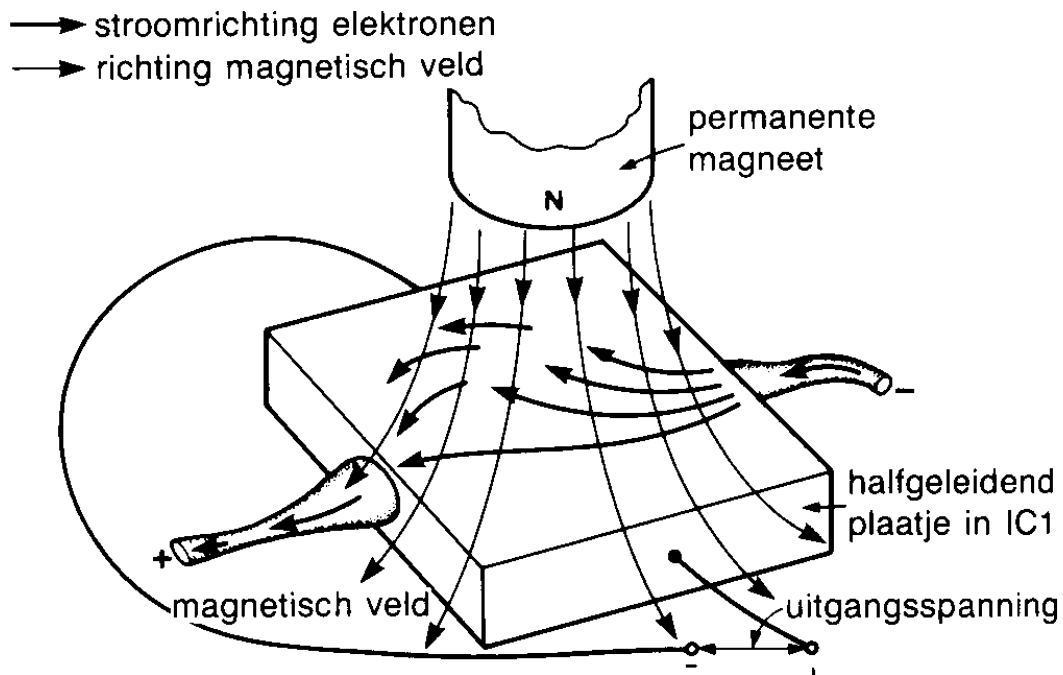
15. PROJECT 14 Windsnelheidsmeter

Een logische aanvulling op het meten van de windrichting is een apparaatje waarmee men de snelheid van de wind kan meten. Het principe van een windsnelheidsmeter is bekend. Een horizontaal molentje, voorzien van drie of vier "wieken" wordt op het dak gemonteerd (zie afb. 14.1). Men gaat er van uit dat de wieken met dezelfde snelheid draaien als de wind en uit de diameter van de wieken en het aantal omwentelingen dat de molen per minuut maakt kan men met enige eenvoudige wiskundige formules de windsnelheid berekenen. In de meeste gevallen bestaan de wieken uit halve holle bollen, zodat het contactoppervlak zo groot mogelijk is en de molen als het ware door de wind wordt meegevoerd.



Afb. 14.1. Het principe van de mechanische constructie van de windsnelheidsmeter.

Dit project beschrijft daarnaast de algemene technieken die men kan gebruiken om elektronisch de hoeksnelheid van een voorwerp te meten. De schakeling kan niet alleen worden toegepast voor het meten van de snelheid van de wind, maar meer in het algemeen voor het meten van de snelheid van een as. Men zou het systeem dus ook kunnen toepassen voor het met de computer sturen en regelen van de snelheid van een motor.



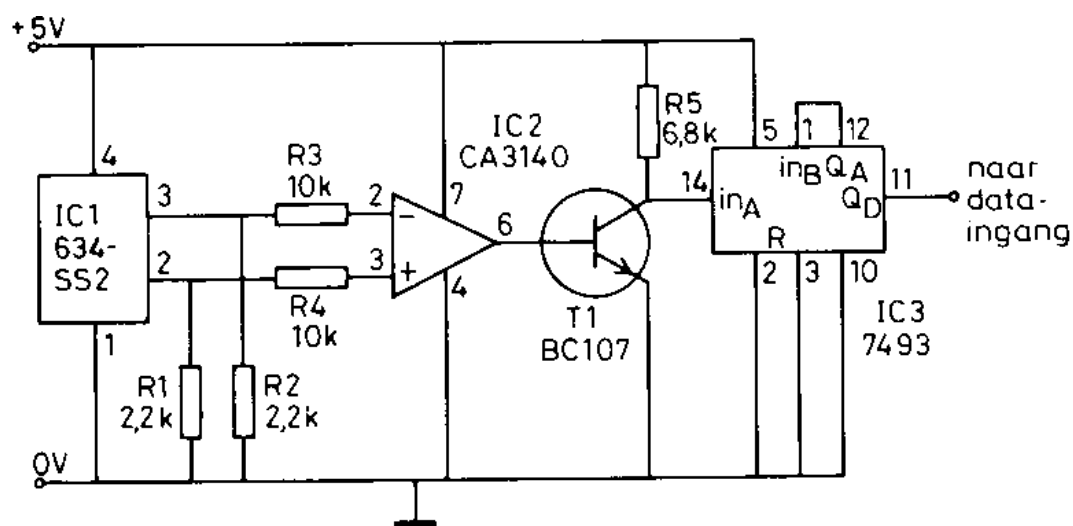
Afb. 14.2. Fysische verklaring van het Hall-effect.

Schemabeschrijving

Zoals uit afb. 14.1 blijkt is op de as van de molen een klein wieltje bevestigd. Natuurlijk draait dit wieltje met hetzelfde toerental als de wieken van de molen. Dit wiel moet echter uit een niet-magne-tisch materiaal worden gemaakt zoals hout of kunststof. Op het wiel is namelijk een klein permanent magneetje bevestigd en wel zo dat de as tussen de noord- en de zuidpool loodrecht staat op de as van de molen. De magneet draait langs een speciaal IC'tje, een zogenoemde Hall-sensor. Het principe van het fysische Hall-effect wordt toegelicht aan de hand van afb. 14.2. Uit de natuurkundelessen op school zal men zich misschien herinneren dat er een bepaalde interactie bestaat tussen een elektrische stroom en een magnetisch veld. Bij een Hall-sensor wordt een gelijkstroom door een plaatje halfgelei-dend materiaal gestuurd. Loodrecht op de stroomrichting wordt de spanning die over het plaatje ontstaat afgetakt door middel van twee contacten. Als het plaatje niet aan een magnetisch veld wordt blootgesteld zullen de elektronen (een elektrische stroom bestaat uit een hoeveelheid elektronen die zich door een geleider verplaatst) volgens de kortste weg door het plaatje halfgeleidend materiaal bewegen. Het spanningsverschil tussen beide contacten is nul. Als er nu echter een sterk magnetisch veld (loodrecht op de stroomrichting) door het plaatje wordt gestuurd, dan zullen de elektronen worden afgebogen. Er ontstaat nu wél een spanningsverschil tussen beide elektroden en dit

verschil kan worden versterkt. Bij de in dit project toegepaste Hall-sensor staat er zonder magnetisch veld een spanning van ongeveer 2 volt op de spanningsuitgangen van de schakeling. Als een magnetisch veld wordt aangebracht zal de spanning op de ene uitgang iets dalen en de spanning op de andere uitgang iets stijgen. Deze spanningsvariaties kunnen worden versterkt in een operationele versterker.

Het elektronische schema van de windsnelheidsmeter is getekend in afb. 14.3. De operationele versterker IC2 is geschakeld als verschilversterker en vergelijkt de spanningen op beide uitgangen van de Hall-sensor IC1. Als beide spanningen aanekaar gelijk zijn zal de uitgang van de op-amp ongeveer 0 volt zijn. Als er echter een spanningsverschil ontstaat zal de uitgang van de op-amp vastlopen tegen de voedingsspanning. Transistor T1 wordt in geleiding gestuurd en de collectorspanning gaat onmiddellijk van +5 volt naar 0 volt. Deze plotselinge spanningsprong wordt aangeboden aan de ingang van een teller IC3. Dit IC telt het aantal sprongen op de ingang en zal voor elke zestien sprongen één uitgangspuls opwekken. In feite wordt dus de frequentie van het signaal door zestien gedeeld. Het aantal pulsen op de uitgang van de teller is dus gelijk aan het aantal omwentelingen van de molen gedeeld door zestien. Men kan nu softwarematig de tijd tussen twee uitgangspulsen van de teller meten. Uit deze informatie kan men het aantal omwentelingen per minuut en daaruit de windsnelheid berekenen.



Afb. 14.3. De volledige schakeling van de windsnelheidsmeter, samengesteld uit een verschilversterker IC2 en een 16-bits teller IC3.

Bouw van de schakeling

Men kan het best de volledige elektronica zo dicht mogelijk bij het molentje onderbrengen. De spanningsvariaties op de uitgang van de sensor zijn zeer klein en het is niet verstandig deze spanningen over lange leidingen met de op-amp te verbinden. De teller, daarentegen, levert een tamelijk laagfre-quente blokspanning af en dit signaal is veel ongevoeliger voor het oppikken van stoorpulsen. Het apparaat moet in een waterdicht kastje worden gemonteerd. De wieken van de molen hebben een lengte van ongeveer 30 cm en kunnen uit vertind staaldraad of uit betonijzer worden gezaagd. De halve bollen kunnen worden vervangen door lege

conservenblikjes, die men op de wiken soldeert. Het voornaamste is dat de constructie met zo min mogelijk wrijving kan ronddraaien. De diameter van het wiel, waarop de magneet wordt bevestigd is niet belangrijk en wordt alleen bepaald door de plaats waar men de sensor kan monteren. Het enige punt waarop men moet letten is dat de afstand tussen magneetpool en huisje van de sensor niet meer dan 1 mm mag bedragen. In de meeste gevallen wordt het permanente magneetje samen met de sensor geleverd.

De schijf kan uit hout, kunststof of zelfs uit kurk worden vervaardigd. Het is natuurlijk wel noodzakelijk de as van de molen zorgvuldig te lageren. Niet alleen voor het minimaliseren van de wrijving, maar elke speling van de molen in de lagers kan tot gevolg hebben dat ofwel het magneetje te ver van de sensor draait ofwel de magneet de sensor raakt. Men doet er verstandig aan de sensor en de rest van de schakeling (na de in de volgende paragraaf beschreven testen) in te gieten in paraffine of te bespuiten met waterafstotende lak. Ochtenddauw heeft de zeer vervelende eigenschap in zelfs de kleinste ruimte binnen te dringen en het laatste dat wij kunnen gebruiken is een dunne waterfilm op onze elektronische onderdelen. Het geheel wordt door middel van een tweeadrig kabeltje met de computer verbonden. De signalen zijn niet kritisch en men kan zonder bezwaar een zeer lange kabel toepassen, zodat het mogelijk wordt de meter hoog boven het dak te monteren.

Testen van de schakeling

Verbind het apparaat met een platte 4,5 volt batterij . Sluit een voltmeter aan tussen de massa en één van de uitgangen van ICI. Verdraai nu het molentje en kijk of de spanning op deze uitgang varieert als de magneet langs de sensor draait. Als dat niet het geval is, dan is misschien de afstand tussen magneet en sensor te groot en moet men de diameter van de schijf aanpassen. Gebeurt er nog niets, dan is de richting van het magnetisch veld verkeerd en moet men de magneet met de andere pool naar de sensor monteren. Verplaats vervolgens de meter naar de uitgang van de operationele versterker. De spanning moet ongeveer +5 volt stijgen als de magneet langs de sensor draait. Is alles tot zover in orde, dan kan men de werking van de teller controleren. Sluit de voltmeter aan op de D-uitgang (pen 11) van de teller. Laat de molen draaien en begin het aantal omwentelingen te tellen op het moment dat de uitgangsspanning van de teller van waarde verandert. Voor elke zestien omwentelingen van de molen moet de uitgang van de teller één cyclus doorlopen. Een cyclus bestaat uit een overgang van "L" naar "H", vervolgens een overgang van "H" naar "L" en tot slot weer een sprong van "L" naar "H".

Het programmeren

Het programma moet in staat zijn de lengte van de pulsen te meten die uit de D-uitgang van de teller naar de poort van de computer worden geleid. Men zou het machinecode-programma van project 11 kunnen gebruiken, maar daar de frequentie van de gangspuls van de teller zeer laag is kan men de tijd ook zonder al te grote fouten berekenen met behulp van een BASIC-programma. Onderstaand programma is geschreven voor Schneider-machines en verwacht dat de uitgang van de teller is aangesloten op data-lijn D4:

```
10 IF JOY(0) AND 16 = 0 THEN 10
```

```
20 IF JOY(0) AND 16=16 THEN 20
30 start = TIME
40 IF JOY(0) AND 16 = 0 THEN 40
50 IF JOY(0) AND 16=16 THEN 50
```

```
60 finish = TIME
70 R = (finish-start)/18.75
```

Het programma wacht tot de data-ingang "L" wordt en dan tot dezelfde ingang wer "H" wordt. Op deze manier is men er zeker van dat de tijdmeting altijd op hetzelfde moment start. Eerst op het moment dat de data-lijn weer naar "L" gaat wordt de tweede wachtlus verlaten en de variabele start gelijk gemaakt aan de momentele computertijd.

Daarna worden weer twee wachtlussen ingeschakeld die ervoor zorgen dat de machine in rust blijft tot er weer een "H"-"L"-overgang optreedt. Daarna wordt de momentele tijd ingelezen in de variabele finish. Het verschil finish - start is gelijk aan de tijdsduur van 16 omwentelingen van de molen. Door dit verschil door 18,75 te delen krijgt men de omwentelingssnelheid van de molen met omwentelingen per seconde als eenheid.

Bij MSX-computers moet men de uitgang van de schakeling verbinden met de DO-lijn van poort 2. Men moet natuurlijk de regels van de wachtlussen aanpassen aan het dialect van deze machines. Men zou bijvoorbeeld regel 10 kunnen wijzigen in:

```
10 IF STICK(2) AND 1 = 1 THEN 10
```

Op identieke manier moet men de regels 20, 40 en 50 aanpassen. De berekeningsregel wordt:

```
70 R = (finish-start)/3.125
```

Als men er van uit gaat dat de halve bollen dezelfde omtreksnelheid hebben als de wind, dan kan men de windsnelheid berekenen met de volgende formule:

$$S = (2 \times \pi \times r \times R \times 3600) / 100.000$$

waarin:

S = de windsnelheid in km/h

R = aantal omwentelingen per seconde

r = de straal van de molen in centimeters

Pi = de bekende constante met een waarde van 3,1412

We kunnen deze formule vereenvoudigen tot:

$$S = 0,226 \times r \times R$$

Men kan deze formule integreren in het programma voor het berekenen van de windsnelheid. Als de schakeling 1 puls per seconde afgeeft weet men dat de molen 16 omwentelingen per seconde maakt en dit is dan meteen de waarde die men aan de

grootheid R moet toekennen. Stel dat de straal van de constructie gelijk is aan 15 centimeter, dan volgt de windsnelheid uit:

$$S = 0,266 \times 15 \times 16 = 54 \text{ km/h}$$

De schakeling en de bijbehorende software kunnen zonder problemen windsnelheden tot ongeveer 100 km/h verwerken. De grote vraag is of uw bouwsel dit soort stormen overleeft!

Onderdelenlijst project 14

Weerstanden:

- R 1 2,2 kilo ohm, 1/4 watt
- R 2 2,2 kilo ohm, 1/4 watt
- R 3 10 kilo ohm, 1/4 watt
- R 4 10 kilo ohm, 1/4 watt
- R 5 6,8 kilo ohm, 1/4 watt

Halfgeleider:

- T 1 BC 107, npn transistor

Geïntegreerde schakelingen:

- IC1 634SS2, Hallsensor (met magneet)
- IC2 CA3140, operationele versterker
- IC3 SN7493, 16-bits teller

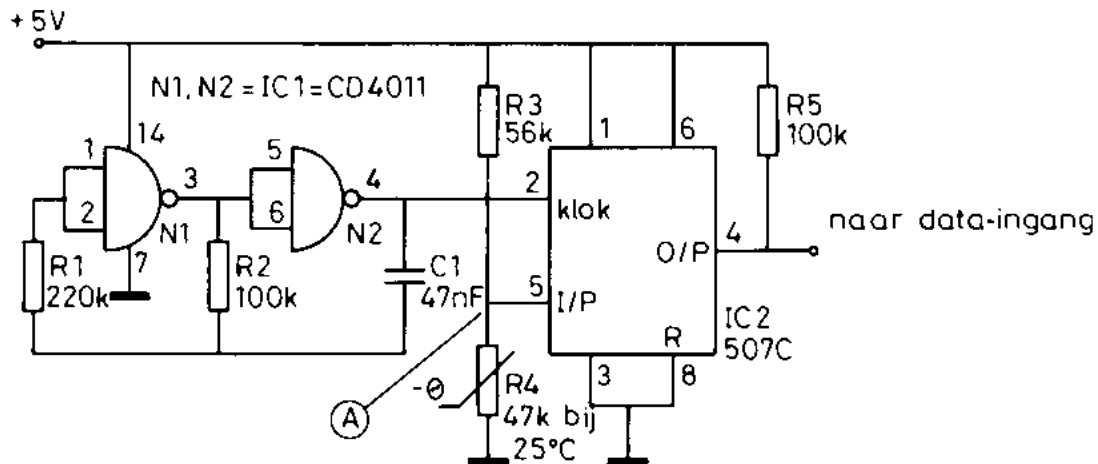
Diversen:

- 2 x 8-pens IC-voetje
- 1 x 14-pens IC-voetje
- 7 x soldeerlipje
- 1 x steker voor stuurknuppel-poort

16. PROJECT 15 Thermometer

Hoewel dit project in eerste instantie een onderdeel vormt van het uitgebreide weerstation, kan men de schakeling natuurlijk ook gebruiken voor elk probleem waarbij het meten van een temperatuur aan de orde komt. Te denken valt aan:

- Automatische temperatuurregelingen in huis.
- Op peil houden van de temperatuur van kritische baden bij kleurenfotografie.
- Inzet bij een automatisch brandmeldingssysteem, waarbij de schakeling reageert op temperaturen die onder normale omstandigheden nooit in huis voorkomen.



Afb. 15.1. Het schema van de thermometer is samengesteld uit een astabiele multivibrator IC 1, een temperatuur-naar-spanning omzetter R3 - R4 en een eenvoudige ADC (IC2).

Elektronische schakeling

De thermometer maakt gebruik van dezelfde technieken die reeds uitvoerig besproken zijn bij project 11, de potentiometerbesturing. Ook nu wordt een analoog naar digitaal omzetter van hetzelfde type ingeschakeld en ook nu wordt de ingangs-grootheid, een variërende spanning, omgezet in een verhouding van "H" tot "L". Het enige extra probleem in het omzetten van de temperatuur is een gelijkspanning die een maat is voor de temperatuur.

De schakeling is getekend in afb. 15.1. Het eerste dat de schakeling dus moet oplossen is het omzetten van een temperatuur in een spanning. Dat is geen probleem, want er bestaat een aantal elektronische onderdelen die dat klusje in "no time" opknappen. Het meest eenvoudig werkt de thermistor. Dat is een speciale weerstand, waarbij de weerstandswaarde afhankelijk is van de temperatuur. Er zijn thermistoren met een positieve en met een negatieve temperatuurscoëfficiënt. In het eerste geval stijgt de weerstandswaarde van het onderdeel als de temperatuur toeneemt, in het tweede geval daalt de weerstandswaarde onder dezelfde fysische condities. In deze schakeling moet men een thermistor met een negatieve temperatuurscoëfficiënt toepassen. De thermistor maakt deel uit van een re-sistieve spanningsdeler, waarvan de tweede tak wordt gevormd door weerstand R3. Als de temperatuur stijgt zal de weerstand van thermistor R4 dalen en hierdoor zal ook de spanning op punt A dalen. Nu is het helaas niet zo dat er een eenvoudig verband bestaat tussen de weerstand van een thermistor en de temperatuur. Het onderdeel heeft een bepaalde basiswaarde

(meestal de waarde bij 20 graden celsius) en de weerstand zal rond deze waarde enigszins variëren als functie van de temperatuur. Bovendien bestaat er nogal wat spreiding in de karakteristieken tussen verschillende exemplaren van hetzelfde type. Om de puinhoop compleet te maken worden er veel verschillende types door diverse fabrikanten op de markt gebracht, waarbij standaardisatie ver te zoeken is. Het komt er dus op neer dat men zal moeten experimenteren, zowel met het bruikbare type thermistor voor een bepaalde toepassing als met de waarde van de tweede weerstand (R3) uit de spanningsdeler.

De temperatuur is omgezet in een analoge spanning, nu de zaagtand en de comparator nog. Beide deelschakelingen zijn verenigd in één IC, namelijk type 507-C. De in dit IC ingebouwde zaagtandgenerator moet echter aangestuurd worden met een extern clocksignaal. Vandaar de schakeling rond IC1. Dit is een astabiele multivibrator, een schakeling die een pulsvormige spanning opwekt. Een spanning die met een bepaalde regelmaat omschakelt van "L" naar "H" en vervolgens weer van "H" naar "L". De snelheid waarmee dit gebeurt (de frequentie) wordt bepaald door de waarde van de condensator C1. De zaagtandgenerator in IC2 gaat nu op het ritme van dit clocksignaal een dalende zaagtand produceren, waarbij elke clockpuls een kleine daling van de uitgangsspanning tot gevolg heeft. In totaal is de zaagtand samengesteld uit 128 trapjes; deze verschillen onderling zo weinig van waarde dat het lijkt alsof de zaagtand echt continu daalt van de maximale waarde van +3,75 volt tot de minimale waarde van +1,25 volt. De om te zetten ingangsspanning wordt aangeboden aan de analoge ingang van het IC (pen 5), de uitgangspuls verschijnt op pen 4. Deze puls wordt aangeboden aan een van de data-ingangen van de stuurknuppel-poort van onze computer en het programma moet uit de "H"/"L"-verhouding van deze puls op de een of andere manier de waarde van de temperatuur afleiden. Wij komen daar in een later stadium op terug.

Bouw van de schakeling

Voor de meeste toepassingen zal het noodzakelijk zijn de thermistor buiten het kastje te plaatsen. Voor het meten van de luchttemperatuur, bijvoorbeeld, is het noodzakelijk de thermistor te plaatsen in wat meteorologisch een "thermometerhut" wordt genoemd. Dit is een kleine witgeschilderd kastje (wit zodat de zonnestraling zoveel mogelijk wordt gereflecteerd en het kastje en dus de thermistor zo weinig mogelijk door rechtstreekse zonnestraling kan worden beïnvloed), met open onderkant en gelammelleerde zijkanen, op een halve meter boven de grond aangebracht. De thermistor wordt in het midden van dit hutje gemonteerd. De open onderkant en de lamellen waaruit de zijkanen zijn samengesteld garanderen dat de lucht vrij door het kastje kan stromen en de thermistor de temperatuur van de lucht overneemt. De thermistor moet beschermd worden tegen vochtigheid, zowel van regen als van dauw. Hiervoor kan men de thermistor bijvoorbeeld bestrijken met paraffine of ingieten in tweecomponentenhars.

De rest van de schakeling kan in een klein in de omgeving van de computer te plaatsen kastje worden ondergebracht. Uit dit kastje komt een tweea-derig kabeltje dat naar de computer gaat: massa en de data-uitgang. Naar hetzelfde kastje voert een afgeschermd kabeltje het signaal van de thermistor aan.

Testen van de schakeling

Na de inmiddels wel bekende standaard-controles op ons stukje huisvlijt kan men de

schakeling op dezelfde manier testen als de schakeling van de potentiometerbesturing. Men moet er in elk geval voor zorgen dat de uitgang niet constant "L" of "H" blijft bij de meest extreme temperaturen die in de praktijk kunnen voorkomen. Men doet er goed aan de thermistor af te koelen tot iets onder de minimale werkteemperatuur en te verhitten tot iets boven de maximale werkteemperatuur die in de praktijk zal optreden, en in beide gevallen controleren of de duty cycle van het uitgangssignaal binnen de opgegeven grenzen blijft. Nu is dat makkelijker gezegd dan gedaan. Een paardemiddel is de thermistor achtereenvolgens in ijswater en in kokend water te dompelen. Slaat het uitgangssignaal in één van beide gevallen af, blijft het dus continu "L" of "H", dan moet men de waarde van weerstand R3 experimenteel wijzigen of een ander type thermistor gebruiken.

Programmeren en afregelen

In eerste instantie komt het er op aan een programma te schrijven dat optelt hoe vaak over een bepaalde periode de uitgang van de schakeling "H" is. Deze zogenoemde sampling-methode is uitvoerig besproken bij project 11 en het heeft geen zin om hier nogmaals hetzelfde verhaal te herhalen. Wat wij wél doen is enkele in de praktijk gegroeide tips geven. Omdat wij bij het meten van de temperatuur absoluut geen haast hebben kunnen wij op ons dooie gemakje afwachten tot de computer voor ons een heleboel metingen heeft verricht. Zo zou men regel 20 van het in hoofdstuk 11 gegeven programma zo kunnen aanpassen dat er 500 in plaats van 100 samples worden genomen, uiteraard kan men de inhoud van de regels 50, 60 en 70 hier niet letterlijk overnemen, maar men zou het basisprogramma kunnen uitbreiden met een routine die een soort van grafische thermometer op het scherm tekent en de temperatuur daar in de vorm van een "kwik"-streepje intekent. Maar voor wie het eenvoudigste goed genoeg is kan het basisprogramma (regels 10 tot en met 40) gewoon aanvullen met:

```
50 PRINT x
```

Goed, wij hebben nu een x-waarde die iets zegt over de duty cycle van het uitgangssignaal. Maar hoe vertalen wij deze grootte naar de temperatuur van de thermistor? Het enige dat er op zit is experimenteel twee waarden van x voor twee bekende temperaturen te bepalen en met deze waarden als basis een ijkformule op te stellen.

Ga als volgt te werk.

Sluit de schakeling aan op voeding en computer, tik het programma in en plaats de thermistor in een glas, gevuld met ijswater en ijsblokjes. Roer af en toe en wacht minstens vijf minuten. RUN het programma verschillende malen. Men zal opmerken dat de waarde van x schommelt. Is deze schommeling zuiver statistisch (dus duidelijk rond een centrale waarde) bereken dan deze waarde door alle waarden van x op te tellen en de som te delen door het aantal metingen. Zit er echter een duidelijk verloop in de waarde van x, wacht dan nog even, want dit betekent dat de temperatuur van de thermistor nog niet uitgestabiliseerd is. Vul het glas met nieuwe ijsblokjes als de vorige lading bijna gesmolten is.

Als alles goed is moet de gemiddelde waarde van x tussen 20 en 50 liggen. Herhaal nu de experimenten bij een bekende hogere temperatuur. Gebruik

bijvoorbeeld een thermometer om de temperatuur van de watermassa op 30 graden te stabiliseren. Kies in elk geval een temperatuur die boven de maximaal in de praktijk te verwachten waarde ligt.

De waarde van x zal nu rond de 300 schommelen. Als de waarde van x-koud en x-warm te dicht bij elkaar liggen kan men geen betrouwbare gegevens verwachten. Men moet dan een andere thermistor toepassen of de waarde van R3 veranderen. Soms kan het parallel schakelen van twee of drie thermistoren verbetering brengen. Stel echter dat alles tot nu toe goed is gegaan. Er bestaat een eenvoudige wiskundige formule (die gebruik maakt van interpolatietechnieken) om het verband tussen een willekeurige temperatuur binnen het minimum-maximum bereik en de waarde van x te berekenen.

$$t = (x - x_{\text{koud}}) * (T_{\text{warm}} / (x_{\text{warm}} - x_{\text{koud}}))$$

Een voorbeeldje: stel dat de uitlezing bij 0 graden 40 was en bij 30 graden 420. Stel verder dat een onbekende temperatuur een gemiddelde x-waarde van 150 oplevert. De onbekende temperatuur is dan gelijk aan:

$$t = (150 - 40) * (30 / (420 - 40))$$

$$t = 110 * (30 / 380)$$

$$t = 8,6 \text{ graden}$$

Men kan natuurlijk de achtereenvolgende uitlezingen van x opslaan in een array en dagelijks of zelfs maandelijks samenvatten in temperatuurstabellen. Een leuke uitdaging is het om een programma zo te schrijven dat de computer automatisch de maximale en minimale dag- en maandtemperaturen selecteert en deze met tijdgegevens op het scherm weergeeft.

Onderdelenlijst project 15

Weerstanden:

R1	220 kilo ohm, 1/4 watt
R2	100 kilo ohm, 1/4 watt
R3	56 kilo ohm, 1/4 watt
R4	staafthermistor met negatieve temperatuurscoëfficiënt en 47 kilo ohm bij 25 graden Celcius
R5	100 kilo ohm, 1/4 watt

Condensator:

C1	47 nano farad, KMH
----	--------------------

Geïntegreerde schakelingen:

IC1	CD4011, C-MOS viervoudige NAND-poort met twee ingangen
IC2	507C, spanning-naar-tijd omvormer (Texas Instr.)

Diversen:

1 x	8-pens IC-voetje
1 x	14-pens IC-voetje
5 x	soldeerlipje

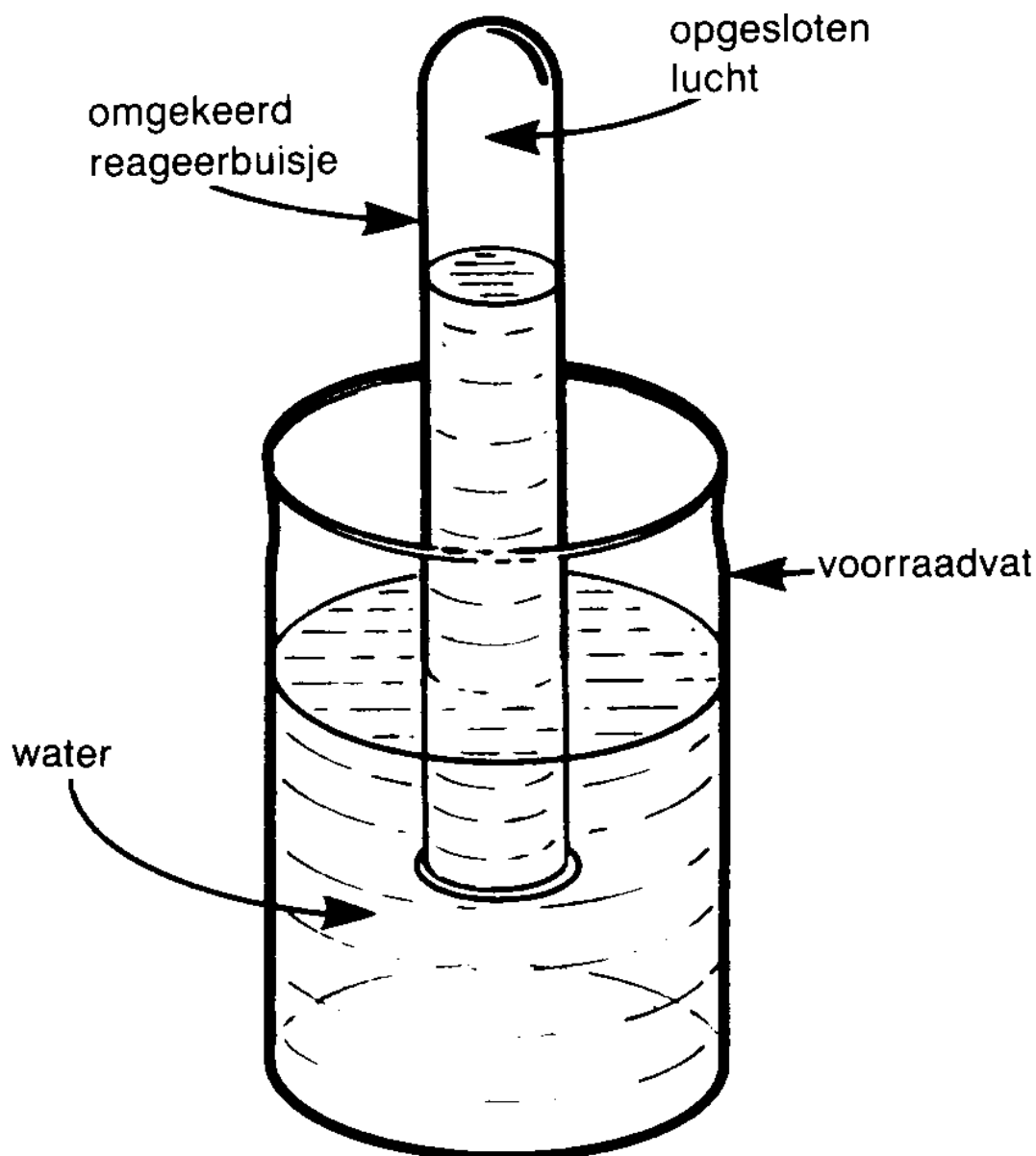
17. PROJECT 16 Barometer

Een barometer meet de druk die de luchtkolom van de atmosfeer uitoefent op het aardoppervlak. Kennis van deze luchtdruk is onmisbaar voor het voorspellen van het weer. De nadering van depressies of anti-cyclonen wordt aangekondigd door een daling of stijging van de luchtdruk. Uit deze gegevens kan men met tamelijk grote zekerheid voorspellen wat voor weer er op ons afkomt. De snelheid waarmee de druk verandert geeft bovendien een indicatie over hoe snel het weer zal omslaan.

Bovendien kan men er zeker van zijn dat snelle barometerschommelingen gepaard gaan met langdurige windvlagen en dat een stabiele luchtdruk kalm weer belooft. Er bestaan bepaalde elektronische druksensoren die ideaal zijn voor het meten van de luchtdruk. Deze onderdelen zijn echter vrij nieuw, moeilijk te verkrijgen en erg duur. Uit het kleine weerkundige lesje volgt echter dat de preciese waarde van de luchtdruk in feite redelijk onbelangrijk is voor het voorspellen van het weer. De meeste gegevens worden afgeleid uit de manier waarop de luchtdruk verandert. Vandaar dat dit project gebruikmaakt van een zeer oud en beproefd middel voor het meten van de luchtdruk: "de waterzuil".

Principe van drukvariatiemeting

Het basisprincipe van onze luchtdrukmeter is gebaseerd op een zeer oude natuurkundige proef, die menigeen nog wel uit zijn of haar schooltijd zal herinneren. De proef is bekend onder de naam "de buis van Torricelli" en is schematisch getekend in afb. 16.1. Een glazen reageerbuisje wordt gedeeltelijk met water gevuld, met de duim afgesloten, ondersteboven gehouden en in een waterkan geplaatst. Het water in het buisje zal tot een bepaald niveau dalen. Teken men met een viltstift op het glazen buisje een streepje bij de waterspiegel en laat men de opstelling rustig staan, dan zal men zien dat de waterkolom groter of kleiner wordt, afhankelijk van de heersende luchtdruk. Dit is vrij logisch, want de druk van de atmosfeer drukt op het wateroppervlak van de waterkan en plant zich door de vloeistof voort naar de opgesloten luchtkolom in het reageerbuisje. Stijgt de luchtdruk, dan neemt de druk op deze luchtkolom toe, de lucht wordt samengeperst en het vloeistofniveau stijgt. Het probleem van het meten van de luchtdruk is daarmee omgezet in het meten van de hoogte van de waterkolom en dat is veel gemakkelijker. Helaas heeft deze methode één groot nadeel, waardoor ze zonder speciale maatregelen volkomen onbruikbaar wordt voor ons doel. De lucht in het reageerbuisje kan ook uitzetten en inkrimpen onder invloed van de temperatuur. Als de temperatuur stijgt neemt het luchtvolume toe en de waterkolom wordt naar beneden geperst. Dit effect is zelfs groter dan de beïnvloeding door de luchtdruk. Nu is het in principe best mogelijk ingewikkelde wiskundige formules op te stellen, die precies uitrekenen hoe veel het luchtvolume toe- of afneemt onder invloed van de temperatuurwijzigingen. Dit gaat in het kader van onze eenvoudige projecten echter veel te ver. Er is gelukkig een andere, veel eenvoudiger manier. Er bestaat namelijk een wiskundig verband.



Afb. 16.1. Het principe van de buis van Torricelli voor het meten van luchtdrukken.tussen de temperatuur, de druk en het volume van een gas.

Dit verband is de geschiedenis ingegaan als de wet van Boyle en ziet er als volgt uit:
 (druk x volume) / temperatuur = constante

Deze wet geldt onder alle omstandigheden. Als wij dus druk, volume en temperatuur van de in de reageerbuis ingesloten luchtkolom bij twee zeer verschillende luchtdrukken zouden meten, dan zouden wij kunnen berekenen dat de uitkomst van beide berekeningen exact gelijk is namelijk:

$$(P1 \times V1) / T1 = (P2 \times V2) / T2$$

In deze uitdrukking is P de natuurkundige afkorting van de druk, V van het volume en T uiteraard van de temperatuur. De cijfers 1 en 2 slaan op de eerste en de tweede meting waarop de grootheid betrekking heeft.

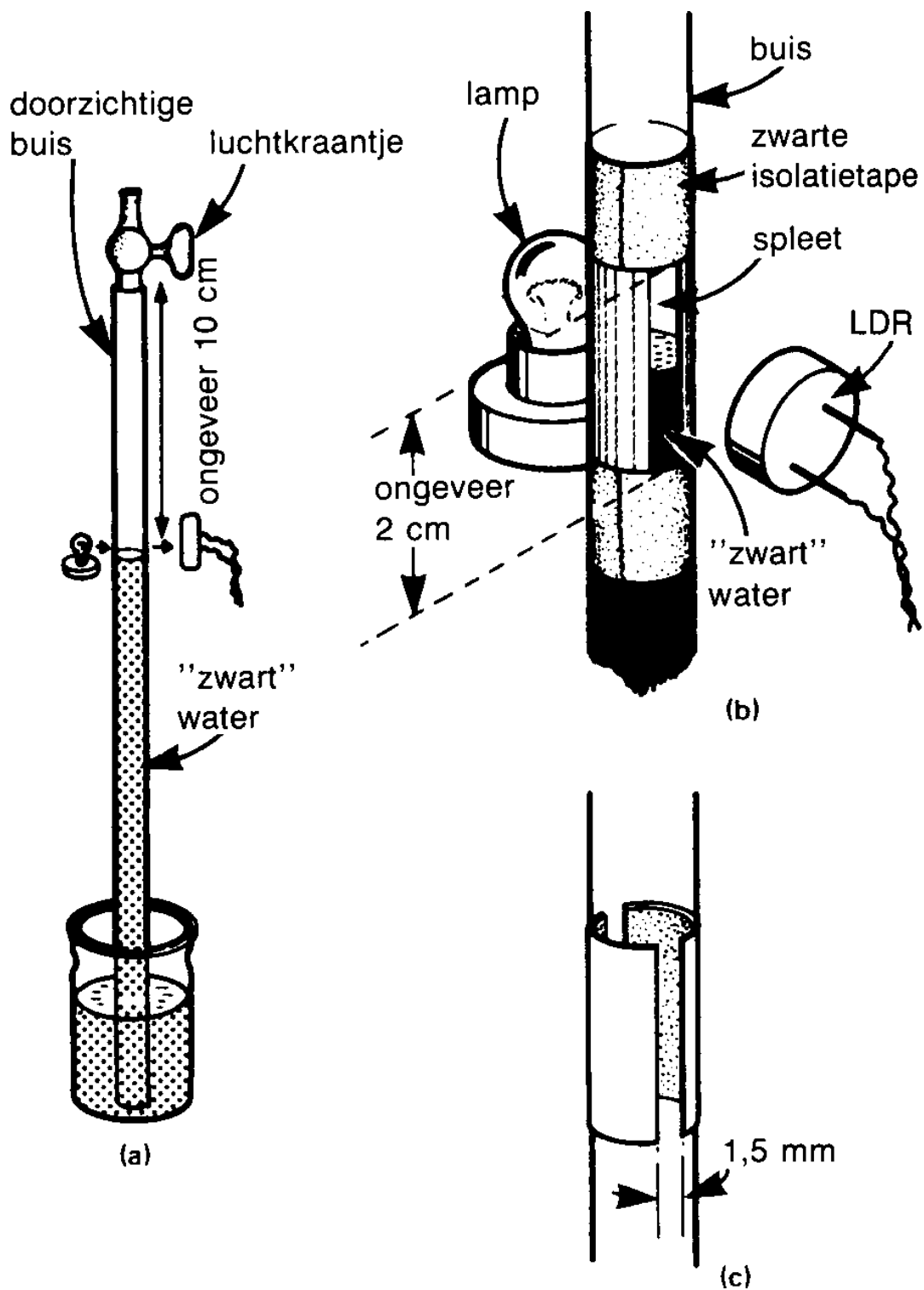
Meestal wordt de temperatuur voorgesteld door een kleine t . Het feit dat in deze formule een hoofdletter T wordt gebruikt is zeer belangrijk. Dit duidt er op dat de temperatuur niet in onze normale graden Celsius moet worden uitgedrukt, maar in de wetenschappelijke graden Kelvin. Het verband tussen een temperatuur in graden Celsius en graden Kelvin is echter gelukkig zeer eenvoudig: indien we bij een temperatuur in graden Celsius het getal 273 optellen hebben we de temperatuur in graden Kelvin.

Het volume en de druk kunnen in willekeurige eenheden in de formule worden verwerkt. Uit de bovenstaande formule kan men, onder bepaalde voorwaarden, de druk berekenen die op de luchtkolom wordt uitgeoefend. Deze voorwaarden zijn:

- Men moet een bepaalde druk P_1 als referentie nauwkeurig kennen, deze waarde zou men bijvoorbeeld met een gewone barometer kunnen meten.
- De bij deze referentiedruk horende temperatuur en volume van de luchtkolom moeten bekend zijn. De temperatuur kan met een thermometer of met het vorige project worden gemeten, het volume kan met behulp van dit project bepaald worden.
- Vervolgens moet men in staat zijn de temperatuur en het volume bij een onbekende luchtdruk te meten.
- Hierna kan men (of de computer) de onbekende tweede luchtdruk berekenen uit de formule. Enkele simpele wiskundige grapjes op de uitdrukking toepassen en er ontstaat:

$$P_2 = P_1 \times (V_1 / V_2) \times (T_2 / T_1)$$

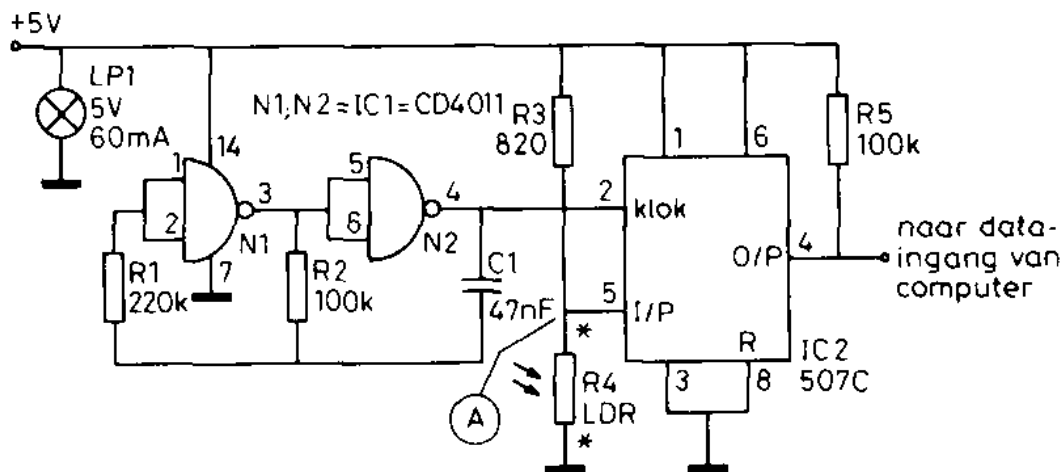
De onbekende luchtdruk is dus gelijk aan de bekende referentieluchtdruk, gemeten met de barometer, vermenigvuldigd met de verhouding van de volumes en de omgekeerde verhouding van de temperatuur.



Afb. 16.2. De constructie van de zelfbouw buis van Torricelli; a - het compleet gemonteerde apparaat; b - de constructie van de lichtsluis in detail, samengesteld uit een klein gloeilampje, een LDR en een van twee smalle spleetjes voorziene afscherming rond de buis; e - detail tekening van de lichtsluis rond de buis.

Constructie van de buis van Torricelli

De "waterdrukmeter" kan met zeer eenvoudige middelen worden nagebouwd. Kijk maar naar afb. 16.2. De lucht wordt opgesloten in een dunne glazen of plexiglazen buis, aan de bovenzijde voorzien van een kraantje. Zo'n kraantje is te koop bij leveranciers van educatief materiaal. De onderzijde van de buis is open en rust in een bak met water. Het water is echter zwart gekleurd, bijvoorbeeld met oostindische inkt of met sterk verdunde plakkaatverf. De buis wordt nu geheel gevuld met water en omgekeerd in de bak gezet. Draai nu het kraantje voorzichtig open tot er ongeveer 10 cm lucht in de buis is gestroomd. Draai dan het kraantje onmiddellijk dicht. Breng nu zwart plakband rond de buis aan op de hoogte van de waterspiegel. Snij vervolgens aan weerszijden van de buis een dunne reep tape weg. Er ontstaan dus twee gleuven, die diametraal tegenover elkaar staan. Aan de ene kant van de buis wordt een klein lampje gemonteerd, aan de andere kant een lichtgevoelige weerstand (LDR). Om u enig idee te geven van hoe breed de strook plakband moet zijn en waar de LDR en het lampje precies moeten worden aangebracht, kan men er van uit gaan dat de waterspiegel onder normale omstandigheden van temperatuur- en drukvariaties ongeveer twee centimeter op en neer zal bewegen. Wat er bij deze beweging gebeurt is duidelijk. Als de waterspiegel stijgt zal het zwarte water een deel van het door het lampje uitgestraalde licht afschermen. Er valt minder licht op de LDR waardoor de weerstandswaarde toeneemt. Als de waterspiegel daarentegen daalt zal er meer licht van het lampje door de twee spleten op de LDR vallen en de weerstand neemt af. Deze weerstandsvariatie is zeer gemakkelijk om te zetten in een spanningsverandering en deze grootte kan op de in het vorige project beschreven manier met een simpele ADC naar door de computer te begrijpen digitale informatie worden getransformeerd.



Afb. 16.3. Het schema van de barometer bestaat uit een multivibrator IC1, die de clockpulsjes levert voor de spanning-naar-tijd omzetter IC2 en een resistieve weerstandsdeeler (R3 - R4) die de hoeveelheid door de sluis doorgelaten licht omzet in een gelijkspanning.

Nog enkele constructieve tips:

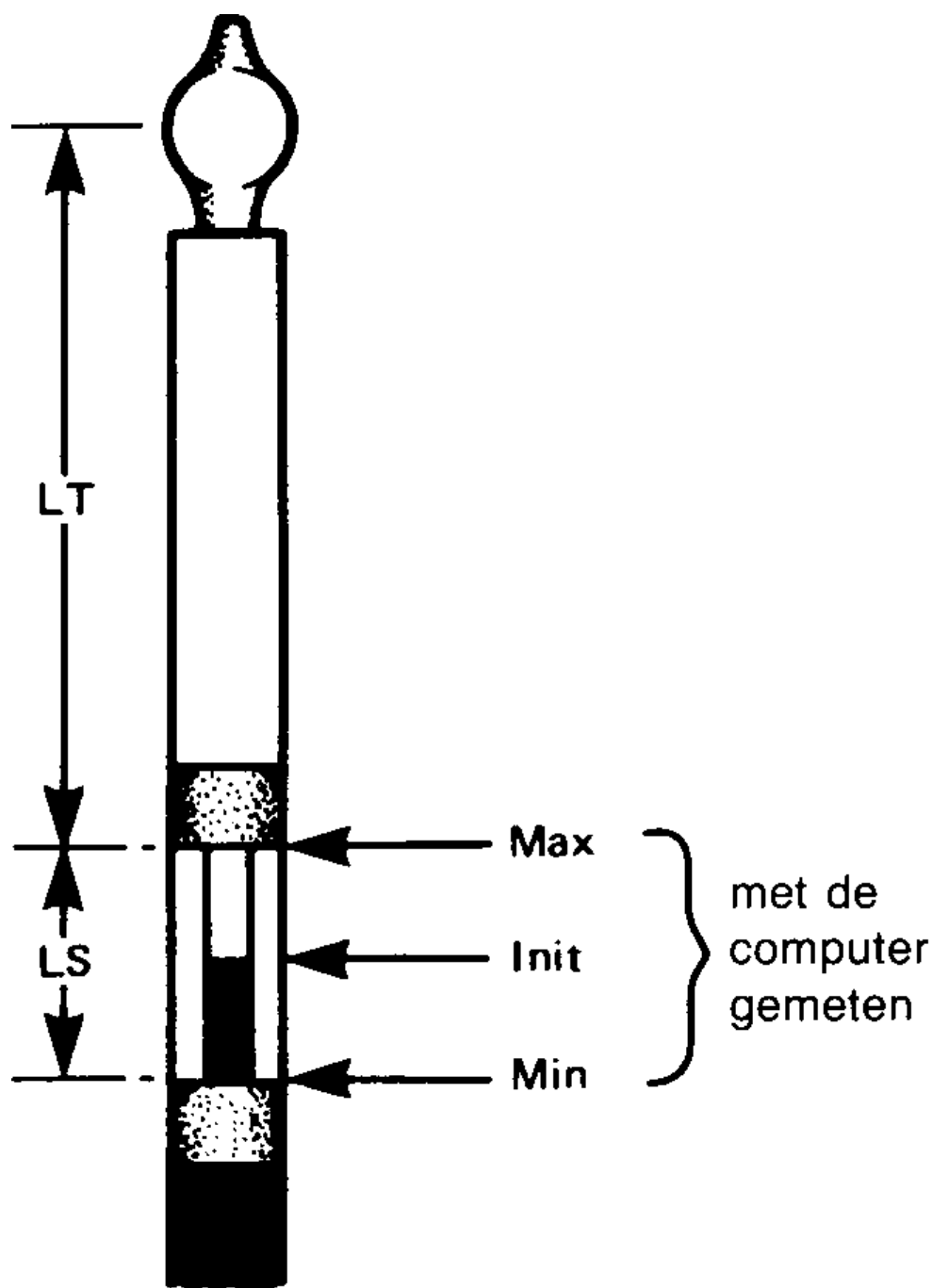
- De buis kan zowel van glas als van plexiglas zijn. Men kan bijvoorbeeld een glazen buis gebruiken, die bij aquaria wordt toegepast voor verwarming of filtering van het

water.

- Wie geen leverancier weet van een "echt" laboratoriumkraantje kan een aquariumkraantje gebruiken. Let er echter wel op dat dit kraantje absoluut niet mag lekken.
- De buis kan met behulp van een van enkele gaatjes voorziene, precies passende houten schijf, in het bakje met water worden vastgezet. De gaatjes zijn noodzakelijk omdat de luchtdruk ongehinderd zijn kracht op het wateroppervlak moet kunnen uitoefenen.
- Het gloeilampje moet op ongeveer 1 cm van de buis worden gemonteerd en ondergebracht in een lichtdichte afscherming, bijvoorbeeld een kartonnen kokertje.
- Ook de LDR moet in een kokertje worden gemonteerd en op ongeveer 1 cm van de buis worden bevestigd.
- Misschien een voor de hand liggende opmerking, maar tóch: vul het waterniveau in het bakje regelmatig bij. Het water verdampt natuurlijk en als de waterspiegel onder de monding van de buis zou dalen, loopt deze leeg.

Om u enig idee te geven van wat er wordt verwacht: bij het prototype was de weerstand van de LDR 940 ohm bij de laagste waterstand en 1,7 kilo ohm bij de hoogste stand.

Men moet er wel rekening mee houden dat dit apparaat niet lineair werkt. Gelijke drukstijgingen hebben geen gelijke waterstijgingen in het buisje tot gevolg. Het is dus niet mogelijk het apparaat voor absolute metingen te gebruiken. De resultaten zijn echter goed bruikbaar om drukdalingen of -stijgingen te detecteren en om de snelheid waarmee de luchtdruk varieert in de computer in te lezen.



Afb. 16.4. De verschillende fysische gegevens van de buis, die men moet opmeten om daarna in formules te gebruiken voor het berekenen van de luchtdrukken.

Elektronische schakeling

De elektronische schakeling, getekend in afb. 16.3, is volledig identiek aan de schakeling die wij gebruiken bij de elektronische thermometer uit het vorige project. Alleen de waarde van de weerstand in de spanningsdeler is anders en aangepast aan het weerstandsverloop van de LDR. Variaties in de waarde van de LDR worden omgezet in spanningsvariaties op punt A. Als de luchtdruk stijgt wordt de luchtkolom in de

buis van Torricelli samengeperst. De waterspiegel stijgt en er valt minder licht op de LDR. De weerstand van dit onderdeel stijgt met als gevolg dat de spanning op punt A ook gaat stijgen. Deze stijgende ingangsspanning van de spanning-naar-tijd omzetter beïnvloedt de duty cycle van de uitgangspuls van de schakeling. Men kan op de in het vorige hoofdstuk beschreven manier de verhouding tussen "H"-cyclus en "L"-cyclus van de uitgangspuls softwarematig meten en uit deze gegevens de grootte van de spanning op punt A afleiden. Deze spanning bepaalt het luchtvolume, opgesloten in de buis van Torricelli.

De schakeling wordt zo dicht mogelijk bij de computer opgesteld en door middel van een tweaderige kabel aangesloten: de voeding, de massa en de data-uitgang. Het is zelfs aan te bevelen het volledige apparaat binnenshuis op te stellen: de luchtdruk binnens- en buitenshuis is gelijk. Prefereert men om de een of andere reden toch de opstelling buiten, dan kan de LDR op de met * aangeduide plaatsen door middel van een tweaderige kabel met de elektronica worden verbonden.

Eerste software experimenten

Na de gebruikelijke controles kan men het apparaat verbinden met de voeding en de computer. De schakeling werkt identiek aan de potentiometer-besturing van project 11. Het zal dan ook wel geen verbazing wekken dat wij gebruik maken van hetzelfde soort software om de waarde x uit te lezen. Voor Schneider-machines zou men bijvoorbeeld onderstaand programma kunnen intoetsen:

```
10 x = 10
20 FOR j = 1 TO 1000
30 IF JOY(0) < 0 THEN x = x + 1
40 NEXT j
50 PRINT x;" ";
60 GOTO 10
```

Verwijder het water uit de buis van Torricelli en RUN het programma. De waarde van x moet relatief laag zijn, iets tussen de 200 en 500, maar dit hangt in niet geringe mate af van het soort LDR en de manier waarop men de LDR en het lampje rond de buis heeft aangebracht. RUN het programma herhaalde malen en noteer de waarde van x. Deze mag niet meer dan enige eenheden variëren van meting tot meting. Voer een twintigtal metingen uit en bereken het rekenkundig gemiddelde (waarden optellen en delen door het aantal metingen). Het resultaat is de minimale uitlezing, die wij voortaan MIN zullen noemen.

Vul nu het bakje met een mengsel van drie delen water en één deel oostindische inkt. Voeg enige druppels afwasmiddel toe of speciale "wetting agent", te koop bij de fotohandel. Deze middelen verminderen de oppervlaktespanning van het water, waardoor de waterspiegel in de buis niet bol of hol gaat staan. Open het kraantje en zuig voorzichtig de vloeistof op tot de waterspiegel boven het met tape afgeplakte gebied staat. Laat het programma weer een twintigtal keer lopen en bereken de gemiddelde waarde van x. Deze waarde is het schaalmaximum en gaat voortaan door het leven met de naam MAX. MAX moet minstens 50 a 60 eenheden groter zijn dan MIN. Is dat niet het geval, dan moet men weerstand R3 vervangen door een andere waarde en de experimenten opnieuw uitvoeren.

Open het kraantje en laat voorzichtig wat van de vloeistof uit het huisje lopen, tot de vloeistofspiegel precies in het midden van de "meetzone" staat (zie afb. 16.4). Wacht

ongeveer een minuut, zodat alle aan de wand van het huisje klevende watermoleculen zijn gezakt, en RUN het programma voor de derde maal een twintigtal keer. Bereken weer de gemiddelde waarde van x, die wij nu INIT noemen.

Meet tegelijkertijd de temperatuur en de luchtdruk met een nauwkeurige thermo- en barometer. Deze gegevens noemen wij respectievelijk T en P. Meet tot slot de lengte van de afgeplakte zone op de buis (LS) en de totale lengte van de buis boven deze zone (LT).

Al met,al hebben we nu een behoorlijk aantal gegevens verzameld. Nog eens overzichtelijk samengevat:

MAX maximale uitlezing
MIN minimale uitlezing
INIT uitlezing bij druk P en temperatuur T
P referentieluchtdruk
T referentietemperatuur (in Keivin)
LT lengte van de luchtkolom
LS lengte van de meetzone

Verwerken van de gegevens in een programma

De eerste berekening die wij moeten maken is het bepalen van het volume van de luchtkolom bij de initiële waarde van druk en temperatuur. Met dit berekende volume zullen hierna alle nieuwe metingen worden vergeleken. Wij kunnen de volgende formule toepassen:

$$V1 = LT + (((MAX-INIT)*LS)/(MAX-MIN))$$

Een voorbeeldje: stel dat de luchtkolom boven de "meetzone" 100 mm lang is, de meetzone zelf 20 mm is, MAX gelijk is aan 270, MIN gelijk is aan 200 en INIT gelijk is aan 250, dan wordt het eerste volume:

$$100 + (((270 - 250) * 20) / (270 - 200)) = 106 \text{ (afgerond)}$$

Men kan nu deze waarde in alle toekomstige metingen gebruiken, zolang er niets aan de meetopstelling verandert. Zelfs na het bijvullen van het water in het reservoir is het noodzakelijk alle tests te herhalen, omdat men er niet zeker van kan zijn dat het tweede mengsel precies hetzelfde soortelijke gewicht heeft als de originele vloeistof. Men kan deze gegevens in een computerprogramma verwerken en op elk moment het volume van de ingesloten lucht laten bereiken. Zo'n regel zou er als volgt uit kunnen zien:

$$60 \text{ new} = 100 + (270 - x) * 20 / 70$$

De variabele new bevat na deze berekening het volume V2.

Men kan nu deze waarde gebruiken voor het berekenen van de tweede luchtdruk, volgens de formule die gegeven is in de inleiding van dit hoofdstuk. Als men de opstelling in een kamer met een vrij constante temperatuur heeft opgesteld kan men deze temperatuurscompensatie achterwege laten en de waarde van V2 rechtstreeks gebruiken voor het vergelijken van de luchtdruk. Uit het verschil tussen V2 en V1 kan men de drukstijging of -daling afleiden en door op geregelde tijden dezelfde meting

uit te voeren en de verschillende waarden van de variabele "new" in een array op te slaan kan men later de computer allerlei leuke statistische berekeningen op de gegevens laten uitvoeren. Enkele voorbeelden: berekenen van de minimale en de maximale waarde, berekenen van het maximum in de drukstijging of -daling enz. Men moet natuurlijk wel iets van wiskunde en met name van statistische berekeningen afweten. Zoals reeds verschillende malen gezegd (maar wij herhalen het nogmaals): de grootheid V geeft weliswaar een idee van het drukverloop, maar is onbruikbaar om er absolute drukgegevens uit af te leiden. Het volume van de opgesloten lucht verandert niet lineair met de luchtdruk. Men kan uit de door de computer berekende waarde van "new" wel de nieuwe luchtdruk afleiden door een beroep te doen op de formule:

$$70 \text{ druk} = 106 * P / \text{new}$$

In deze formule stelt P de initiële druk voor, gemeten met de barometer en het getal 106 de eerder berekende waarde van V1. Men moet dit getal natuurlijk vervangen door de specifieke waarde die men in de eigen opstelling heeft berekend. De eenheid van "druk" is dezelfde als de eenheid waarin de gebruikte barometer de luchtdruk definieert. In de meeste gevallen dus millibar. Tot nu toe hebben wij geen rekening gehouden met de invloed die de omgevingstemperatuur heeft op het volume van de in de buis van Torricelli opgesloten luchtkolom. Wil men deze factor wel in rekening brengen, dan moet men eerst het vorige project nabouwen, aansluiten op de decoder en het programma zo aanpassen dat de waarde van de temperatuur wordt ingelezen in een variabele, bijvoorbeeld "temp".

Men kan vervolgens de formule voor het berekenen van de druk aanvullen met een compensatieformule:

$$80 \text{ druk} = \text{druk} * T / (\text{temp} + 273)$$

In deze uitdrukking stelt T de initiële temperatuur voor (zie vorige paragraaf). Het is mogelijk de nauwkeurigheid van de metingen te vergroten door rekening te houden met een extra, tot nu toe onbesproken natuurkundig gegeven. Vloeistof verdampt en in de luchtkolom in de buis zal niet alleen lucht, maar ook waterdamp aanwezig zijn. Deze damp is een gas en volgt de natuurkundige wetten van alle gassen. Ook dit gasvormige water oefent een tegendruk uit onder invloed van de temperatuur. Door deze tegendruk zal de vloeistof kolom iets minder hoog gaan stijgen dan de bedoeling is. Men kan deze extra gas-druk compenseren door de formule van regel 80 als volgt aan te passen:

$$80 \text{ druk} = \text{druk} * T / (\text{temp} + 273) - (\text{temp} * 10) / 27$$

Deze formule geeft de meest nauwkeurige drukmeting die met deze opstelling mogelijk is. Het is echter zeer belangrijk de waarde van de druk van tijd tot tijd te vergelijken met de waarde die door een "echte" barometer wordt aangegeven. Het is namelijk best mogelijk dat bepaalde fysische grootheden in de loop van de tijd veranderen, waardoor de nauwkeurigheid van de metingen gaat dalen. Om maar wat te noemen: door het verdampen van de vloeistof gaat de verhouding water tot oostindische inkt veranderen en dit heeft tot gevolg dat het soortelijk gewicht van het mengsel stijgt. Dit heeft uiteraard gevolgen voor de hoogte van de waterkolom. Zoals reeds gezegd zal ook het bijvullen van het reservoir grote afwijkingen tot

gevolg hebben. In feite moet men dit project niet als een nauwkeurige luchtdrukmeter beschouwen, maar als een leuk, leerzaam natuurkundig experiment.

Onderdelenlijst project 16

Weerstand:

- R1 220 kilo ohm, 1/4 watt
- R2 100 kilo ohm, 1/4 watt
- R3 820 ohm, 1/4 watt
- R4 LDR, maakt niet uit welk type
- R5 100 kilo ohm, 1/4 watt

Condensator:

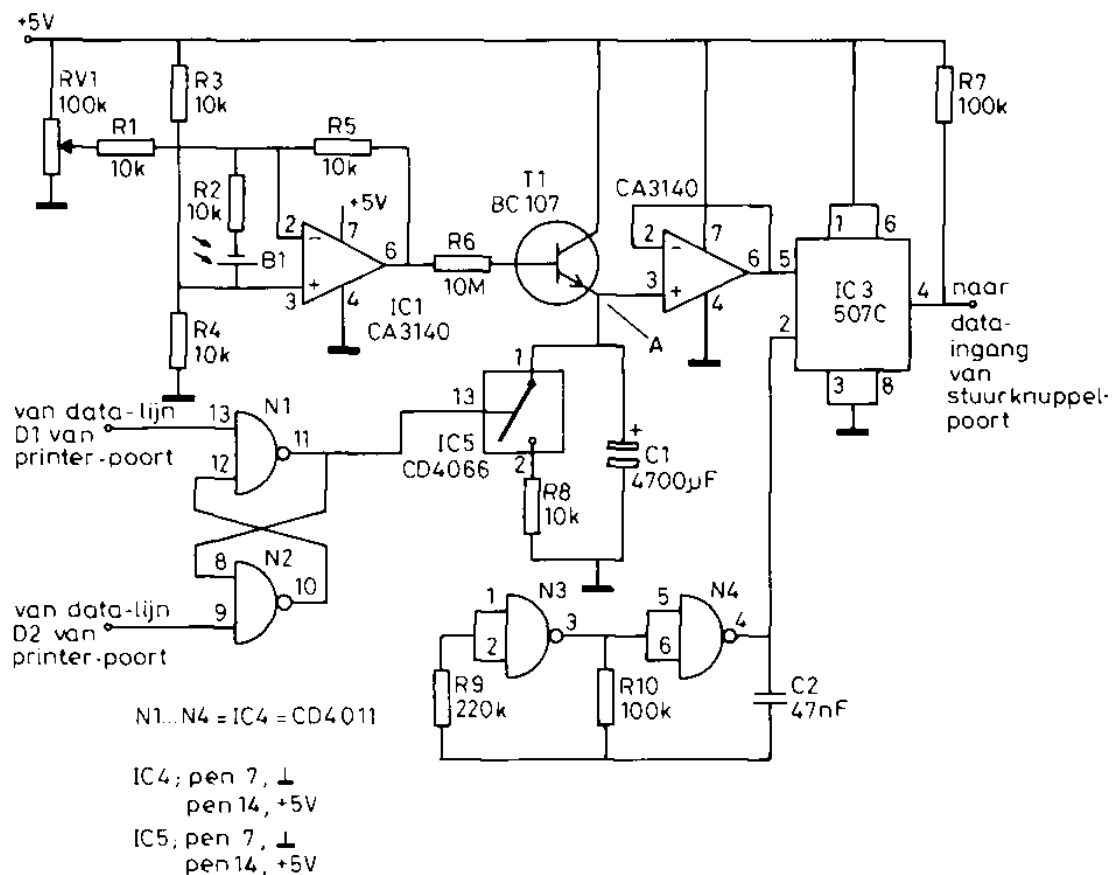
- C1 47 nano farad, MKH

Geïntegreerde schakelingen:

- IC1 CD4011, C-MOS viervoudige NAND-poort met twee ingangen
- IC2 507C, spanning-naar-tijd omzetter (Texas Instr.) Diversen:
- 1x LPI, miniatuur gloeilampje 6,3 volt, 60 milli ampère
- 1 x fitting voor LP 1
- 1 x 8-pens IC-voetje
- 1 x 14-pens IC-voetje
- 5 x soldeerlipje
- 1 x steker voor stuurknuppel-poort
- 1 x transparante buis van glas of plexiglas, 20 cm lang met een diameter van ongeveer 5 mm
- 1 x kraantje voor het afsluiten van de buis

18. PROJECT 17 Zonlichtmeter

Dit boek wordt zeer optimistisch afgesloten met een project waarmee men de hoeveelheid zonne-energie kan meten, die binnen een bepaald tijdsbestek op een bepaald punt van de aarde terechtkomt. De schakeling werkt integrerend of sommerend, hetgeen wil zeggen dat niet de momentele energie wordt gemeten, maar de hoeveelheid energie over een bepaalde tijd. Men kan de schakeling resetten en vanaf dat moment wordt de energie opgeteld. Hierdoor is het niet noodzakelijk het project voortdurend uit te lezen. Door deze optellende werking houdt het geheel rekening met externe invloeden zoals van langs de zon voorbijtrekkende wolken, die tijdelijk de hoeveelheid ontvangen energie doen verminderen. De uitgelezen waarde is een maat voor de totale hoeveelheid zonne-energie die tussen het tijdstip van resetten en uitlezing is ontvangen.



Afb. 17.1. Het tamelijk gecompliceerde schema van de lichtintegrator is samengesteld uit een zonnecel BI met verschilversterker IC 1, een constante stroombron T1 met laadcondensator C1, een spanningsbuffer IC2, een analoog-naar-digitaal omzetter IC3 met bijbehorende clockgenerator IC4-b en een besturings flipflop IC4-a.

Schemabeschrijving

Zoals uit het schema van afb. 17.1 blijkt, is dit project elektronisch gezien het meest ingewikkelde uit de serie. Toch zal men er diverse schakelingen van vorige projecten in herkennen. De

hoeveelheid zonne-energie wordt gemeten met een zonnecel B1. Een zonnecel is een speciale halfgeleider die een spanning afgeeft waarvan de grootte wordt bepaald door de hoeveelheid lichte-energie die op het gevoelige oppervlak van de cel valt. Bij maximale belichting geeft de cel een spanning van ongeveer 0,45 volt af. Deze spanning wordt aangeboden aan de ingang van een operationele versterker IC1. Deze schakeling is als som-meerder geschakeld: de spanning van de cel wordt opgeteld bij een spanning die wordt afgeleid van de loper van de potentiometer RV1. De functie van deze sommeerder wordt verder in dit hoofdstuk duidelijk gemaakt. De uitgang van de operationele versterker gaat naar de basis van een transistor T1. Deze halfgeleider is geschakeld als constante stroombron en de constante collectorstroom laadt de condensator C1 op. Bij een transistor bestaat er een bepaald lineair verband tussen de basis- en de collectorstroom:

$$I_c = I_b \times \text{cte}$$

De factor "cte" is de stroomversterkingsfactor van de transistor en men kan deze binnen bepaalde grenzen als constant beschouwen. De collectorstroom is dus, bij een gegeven transistor, alleen afhankelijk van de grootte van de basisstroom en niet van bijvoorbeeld de spanning tussen collector en emitter.

Het opladen van de condensator heeft weliswaar een daling van de emitter-collectorspanning tot gevolg (deze is gelijk aan de voedingsspanning min de spanning over de condensator), maar dit feit beïnvloedt de grootte van de collectorstroom niet. Wel is het een feit dat het lineaire verband tussen basis-en collectorstroom verloren gaat als de spanning tussen collector en emitter beneden een bepaalde drempelwaarde daalt. Men moet er dus voor zorgen dat de spanning over de condensator niet zo groot wordt, dat de resterende spanning over de halfgeleider onder deze drempelwaarde komt.

Goed, de condensator wordt dus opgeladen met een stroom die afhankelijk is van de basisstroom. De basisstroom wordt bepaald door de grootte van de weerstand R6 en de uitgangsspanning van de operationele versterker. De uitgangsspanning van dit laatste onderdeel wordt op zijn beurt bepaald door de grootte van de ingangsspanning, dus door de spanning die door de zonnecel wordt geleverd. Als wij al deze onderlinge relaties op een rijtje zetten is het duidelijk dat de stroom waarmee C1 oplaadt afhankelijk is van de zonnecelspanning en dus van de hoeveelheid zonne-energie. Zoals al gezegd levert de zonnecel een zeer kleine spanning. Deze spanning is zo laag dat deze niet in staat is de transistor T1 in geleiding te sturen. Een siliciumtransistor heeft namelijk een basisspanning van minstens 0,6 volt nodig, wil er sprake zijn van een basisstroom. De zonnecel zélf is niet in staat zo'n grote spanning te leveren. Vandaar de sommerende werking van de operationele versterker, die de spanning van de cel over de geleidingsdrempel van de transistor tilt. Deze extra hulpspanning wordt ingesteld door het verdraaien van de loper van de potmeter RV1.

In principe zou men dus via RV1 een hulpspanning van 0,6 volt aan de op-amp moeten aanbieden. Het IC is echter geschakeld als inverterende sommeer-versterker, vandaar dat het noodzakelijk is met RV1 een spanning van ongeveer 1,9 volt aan de sommeerder aan te bieden. Deze spanning is precies 0,6 volt kleiner dan de spanning die op de positieve ingang (pin 3) van de op-amp staat. De cel is zo geschakeld dat de negatieve pool aan de som-meeringang ligt en de positieve pool aan de positieve ingang van de op-amp. Als de spanning van de cel stijgt, dan zal de spanning op de negatieve ingang van de op-amp gaan dalen. Door de inverterende werking van de schakeling zal de uitgangsspanning gaan stijgen en meer stroom in de basis van T1

sturen.

Als wij de schakeling aanzetten zal de spanning over de condensator C1 langzaam gaan stijgen. De snelheid van deze spanningsstijging is afhankelijk van de hoeveelheid zonlicht. Schijnt de zon erg fel, dan zal de spanning snel stijgen. Komt er een wolk voor de zon, dan zal de condensatorspanning veel langzamer stijgen. Het zal duidelijk zijn dat de spanning 's nachts helemaal niet stijgt. De spanning over de integratiecondensator wordt aangeboden aan een tweede operationele versterker IC2. Dit onderdeel is geschakeld als spanningsvolger met een versterking van exact één. Dit IC wordt gebruikt als buffer tussen de condensator en de spanning-naar-tijd omvormer IC3. De analoge ingang van dit IC heeft namelijk een impedantie van slechts 110 kilo ohm. Voor de meeste toepassingen is dat meer dan genoeg. Zou men echter de condensator rechtstreeks op deze ingang aansluiten, dan zou de condensator onmiddellijk ontladen worden via deze relatief lage impedantie. De operationele versterker is echter een C-MOS type en dit soort heeft een zo goed als oneindig hoge in-gangsimpedantie: meer dan 1 tera ohm ofwel 1.000.000.000.000 ohm.

Deze weerstand is zo groot dat er geen lading van C1 weglekt. Het is zelfs zo dat de lekweerstand van de condensator veel en veel kleiner is dan de in-gangsimpedantie van de buffer en men kan rustig stellen dat de condensator zich gedraagt als ware hij niet belast. De buffer heeft een spanningsversterking van exact één, zoals gezegd, en dat betekent dat de spanning op de uitgang van de buffer gelijk is aan de spanning over de condensator. De gebufferde condensatorspanning wordt vervolgens op de bekende manier omgezet in een puls, waarvan de duty cycle wordt bepaald door de grootte van de ingangsspanning. Dit deel van de schakeling is uitvoerig besproken bij project 15. Zoals men uit deze bespreking weet, werkt IC3 alleen maar goed als de spanning op de analoge ingang groter is dan 1,25 volt en kleiner dan 3,75 volt. Een meetcyclus moet dus starten met C1 reeds opgeladen tot een spanning die iets groter is dan deze minimale waarde en moet in elk geval eindigen voordat de condensatorspanning is gestegen tot boven de 3,70 volt.

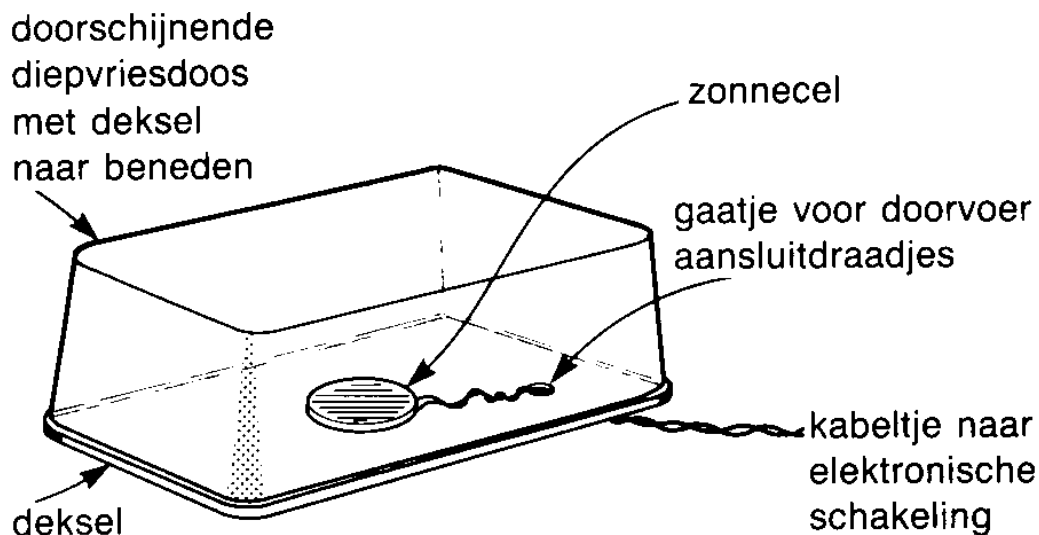
De computer krijgt nu softwarematig de opdracht de spanning over C1 binnen deze grenzen te houden. Dit gaat als volgt. Twee uitgangen van de printer-poort zijn aangesloten op de ingangen van een uit twee NAND-poorten samengestelde flip-flop (IC4). Door één van deze twee uitgangen te in-initialiseren kan men de flip-flop setten. De uitgang van de schakeling wordt "H" en dit signaal sluit de elektronische schakelaar IC5. De condensator wordt ontladen via de lage weerstand R8. De spanning over het onderdeel daalt snel. Deze spanningsdaling wordt geobserveerd door de computer door het uitlezen van de data-uitgang van IC3. Als de spanning over IC1 gedaald is tot ongeveer 1,72 volt wordt de tweede uitgang van de printer-poort ge-initialiseerd. De flip-flop wordt gereset. De uitgang gaat naar "L", de elektronische schakelaar wordt geopend. De condensator kan nu weer opladen. Na een bepaalde tijd, die zo is gekozen dat zelfs met continu felle zonneschijn de spanning over C1 nooit tot meer dan 3,75 volt kan stijgen, wordt de flip-flop weer geset. De condensator ontlad, een tweede meetcyclus start.

Daar de meetperiode constant is, bestaat er een rechtstreeks verband tussen de spanning over de condensator op het einde van de meetperiode en de hoeveelheid zonneschijn die gedurende deze periode op de zonnecel is gevallen. De eindspanning over C1 kan op de reeds bekende manier door de computer worden uitgelezen en worden gebruikt om de zonne-energie te registreren. Ook bij dit project geldt dat de uitlezing onbruikbaar is als absolute grootte. Men kan de uitgelezen waarden alleen vergelijkenderwijs gebruiken.

Bouw van de schakeling

Omdat de elektronische schakeling tamelijk gecompliceerd is, valt het aan te bevelen het geheel stap voor stap na te bouwen en na elke stap de werking te testen. Maar eerst moet men natuurlijk het voornaamste onderdeel van dit project, de zonnecel, aanschaffen en op de juiste manier in een kastje inbouwen. Er zijn tegenwoordig kant-en-klaar gemonteerde zonnecellen te koop, ingebouwd in een kunststof beschermende omhulling en reeds voorzien van twee aansluitdraadjes. De prijs voor zo'n zonnecel is tamelijk fors, maar het volstaat voor dit project de kleinste cel die men kan vinden te kopen. Hoe kleiner de cel, hoe lager de energie en hoe langer men kan meten voordat de spanning over C1 te groot wordt.

Men kan ook een cel uit een afgekeurd zonnepaneel kopen, maar deze dingen zijn zeer breekbaar en moeten met de grootst mogelijke zorg worden behandeld. Zonnecellen (zowel de "kale" als de reeds ingebouwde) zijn zeer gevoelig voor vochtigheid. Men moet de cel dus afschermen tegen regen en dauw, terwijl het zonlicht natuurlijk ongehinderd op de cel moet kunnen schijnen. Afb. 17.2 geeft een idee van hoe men aan deze eisen kan voldoen. De cel wordt plat op de bodem van een transparante diepvriesdoos gemonteerd. In het deksel (dat nu bodem wordt) is een zeer klein gaatje geboord, net groot genoeg om de verbindingdraden van de cel door te voeren. Plak de cel op de bodem met twee componenten lijm en sluit het gaatje luchtdicht af met dezelfde lijm of met siliconenkit. Leg, alvorens de doos te sluiten, er een zakje waterdampabsorberende korrels in. Een diepvriesdoos sluit echt luchtdicht af en deze korrels zorgen ervoor dat in de lucht aanwezige waterdamp verdwijnt. Zou later blijken dat de cel te veel spanning afgeeft, dan kan men één of meerdere vellen wit papier over de cel leggen, waardoor de uitgangsspanning zal dalen. De zonnecel kan met twee lange draadjes met de rest van de schakeling worden verbonden op de met * aangegeven punten van afb. 17.1. Denk er echter wel aan dat een zonnecel gepoold is, dus een positieve en een negatieve aansluiting heeft en dat men deze niet mag verwisselen. Bouw nu eerst de schakeling rond IC1 en T1 op. Sluit de zonnecel aan en verbind de schakeling met een batterijtje van 4,5 volt. Schakel een voltmeter over de condensator C1. Berg de zonnecel voorlopig op in een zwarte doos, zodat men er absoluut zeker van is dat er geen licht op de cel valt. Observeer de meter. Het kan zijn, dat de spanning stijgt, maar het is net zo goed mogelijk dat de naald op nul blijft staan. Verdraai nu de looper van RV1 tot de spanning over C1 stabiel blijft. Dit is een zeer kritische afregeling. Men moet voor elke stand van de looper de spanning verschillende minuten observeren. Alleen die stand waarbij de spanning ook na verschillende minuten niet verlopen is, is bruikbaar.



Afb. 17.2 De montage van de zonnecel BI in een transparante diepvriesdoos beschermt het onderdeel tegen vocht, stof en mechanische krachten, maar laat het zonlicht ongestoord door. Eventueel kan men de gevoeligheid van de schakeling reduceren door in de doos enkele vellen wit papier over de cel te leggen.

Het is echter op dit moment nog niet noodzakelijk deze afregeling tot in de perfectie uit te voeren. De spanningsmeter verbruikt namelijk ook een bepaalde stroom en deze zal de condensator gedeeltelijk ontladen. De echte afregeling van RV1 komt eerst aan de orde als de volledige schakeling klaar is. Haal nu de cel uit de zwarte doos. De spanning over de condensator moet stijgen, waarbij de snelheid van de stijging toeneemt als men de cel sterker belicht. Hou de cel in het volle zonlicht of plaats een 60 watt gloeilamp boven de doos. Controleer of alles naar wens verloopt. Vervolgens kan men de schakeling rond IC2, IC3 en IC4 bedraden. Herhaal de beschreven tests, maar nu met de voltmeter verbonden met de uitgang van IC2 (pen 6). Is de condensator ondertussen volledig opgeladen, dan kan men hem weer ontladen door er even een weerstand van 1 kilo ohm over te schakelen. .

Heeft men een oscilloscoop ter beschikking, dan kan men de puls op de data-uitgang van de schakeling observeren. De breedte van de "H"-puls moet afnemen naarmate de condensator verder wordt opgeladen.

Soldeer tot slot de elektronische schakelaar IC5 in de schakeling. Dit IC bevat vier identieke schakelaars, waarvan er slechts één wordt gebruikt. Het is echter wel noodzakelijk de sturingangen van de drie niet gebruikte schakelaars met de massa of de +5 volt voeding te verbinden. De werking van de flip-flop en de elektronische schakelaar kan worden gecontroleerd door de flip-flop ingangen achtereenvolgens met de massa te verbinden. De flip-flop schakelt dan om van set naar reset (of omgekeerd). In de ene toestand moet de spanning over de condensator C1 stijgen, in de andere toestand moet de spanning dalen. De elektronische schakelaar is dan gesloten en de condensator wordt ontladen over weerstand R8. Het ontladen gaat uiteraard veel sneller dan het laden, maar toch moet de ontlading enige seconden duren. Vergeet niet dat het de bedoeling is dat de computer het ontladproces volgt en op het juiste moment de flip-flop omschakelt. Bij een te snelle ontlading is de computer niet in staat het proces op de voet te volgen.

De schakeling is nu klaar en kan met de voeding en de computer verbonden worden. Er zijn twee kabels nodig tussen de elektronica en de machine. Een kabel wordt

verbonden met de printer-poort, de tweede met de poort van de stuurknuppel. Het is niet noodzakelijk de massa in beide stekers aan te sluiten. Een massa-verbinding tussen computer en schakeling volstaat. Schakel nu alle apparatuur in en laat de condensator opladen tot er een spanning tussen 1,25 en 3,75 volt over staat. Dek de cel af, zodat de condensator niet verder kan opladen. Herhaal nu de afregeling van RV1, waarbij de voltmeter niet over de condensator C1 maar over de uitgang van de spanningsbuffer wordt aangesloten. Nogmaals: de schakeling is alleen bruikbaar als men deze potentiometer zo afregelt dat bij niet-belichte cel de spanning op de uitgang van de buffer absoluut (ook over een periode van 10 minuten) constant blijft.

Besturingsprogramma

Toets het programma, beschreven bij de thermometer in, waarmee men de verhouding tussen "H" en "L" van de uitgangspuls in een variabele kan inlezen. Laat de spanning over de condensator stijgen tot een bepaalde waarde midden in het bruikbare gebied (bijvoorbeeld 2,5 volt) en RUN het programma diverse keren. De in de variabele ingelezen waarde mag nu niet meer dan enige eenheden afwijken tussen de verschillende RUN's. Ontlaad vervolgens de condensator tot de spanning gelijk is aan 1,3 volt en dek onmiddellijk de zonnecel af. De spanning moet nu constant blijven. RUN het programma weer enige malen en bereken het rekenkundige gemiddelde van de variabele. Deze waarde wordt gedefinieerd als de minimale waarde MIN en wordt genoteerd.

In de veronderstelling dat de waarde van MIN gelijk is aan 420 kan men het onderstaande programma toepassen voor het besturen van het gehele laad- en ontladproces:

```
10 OUT 61184,253:OUT 61184,255
20 start = TIME:WHILE TIME<start
30 OUT 61184,251 :OUT 61184,255
40 x = 0
50:WEND
50 FOR j = 1 TO 500
60 IF JOY(0) AND 64 = 0 THEN x = x + 1
70 NEXT j
80 IF x <420 THEN 10
```

Dit programma is geschreven voor Schneider-computers en gaat er van uit dat de uitgang van de schakeling is verbonden met data-lijn D6 van de stuurknuppel-poort en dat de flip-flop is verbonden met de uitgangen van de printer-poort volgens afb. 17.1. Regel 10 zet een "L"-puls op de data-lijn D1 van de printer-poort, terwijl alle overige lijnen "H" blijven. De flip-flop wordt geactiveerd en de condensator wordt ontladen. Na ongeveer eentiende van een seconde (regel 20) zet regel 30 een "L" puls op de lijn D2, zonder dat de toestand van de overige lijnen wordt beïnvloed. De routine van regels 40 tot en met 80 wordt gebruikt voor het meten van de spanning en te controleren of deze spanning onder het MIN-niveau daalt. Uiteraard moet men het getal 420 in regel 80 vervangen door de MIN-waarde van uw schakeling. Deze routine wordt doorlopen tot de gemeten waarde van x groter wordt dan de waarde van MIN.

De lus wordt verlaten en het programma vervolgt met regel 90. Men kan het

programma naar eigen wens vervolgen. Belangrijk is dat er in elk geval een tijd-routine aanwezig is die de computer na stel 30 minuten terugstuurt naar de routine die de waarde van de variabele x inleest. Ondertussen wordt de condensator natuurlijk opgeladen en na deze 30 minuten heeft men dus een inzicht in de hoeveelheid zonnestraling die er in deze periode op de zonnecel terecht is gekomen. De waarde van x kan op het scherm worden gezet of opgeslagen in een array. Men kan dan bijvoorbeeld alle gedurende één volle dag gemeten waarden in dit array opslaan en aan het einde van de dag een routine inschakelen, die de gemiddelde waarde per uur en het totaal berekent.

Onderdelenlijst project 17

Instelpotmeter:

RV1 100 kilo ohm

Weerstand:

R 1 10 kilo ohm, 1/4 watt, 1%
R 2 10 kilo ohm, 1/4 watt, 1%
R 3 10 kilo ohm, 1/4 watt, 1%
R 4 10 kilo ohm, 1/4 watt, 1%
R 5 10 kilo ohm, 1/4 watt, 1%
R 6 10 mega ohm, 1/4 watt
R 7 100 kilo ohm, 1/4 watt
R 8 10 kilo ohm, 1/4 watt
R 9 220 kilo ohm, 1/4 watt
R10 100 kilo ohm, 1/4 watt

Condensatoren:

C 1 4700 micro farad, 6 volt tantaal elco, met zeer lage lekstroom
C 2 47 nano farad, MKH

Halfgeleider:

T1 BC 107, npn transistor

Geïntegreerde schakelingen:

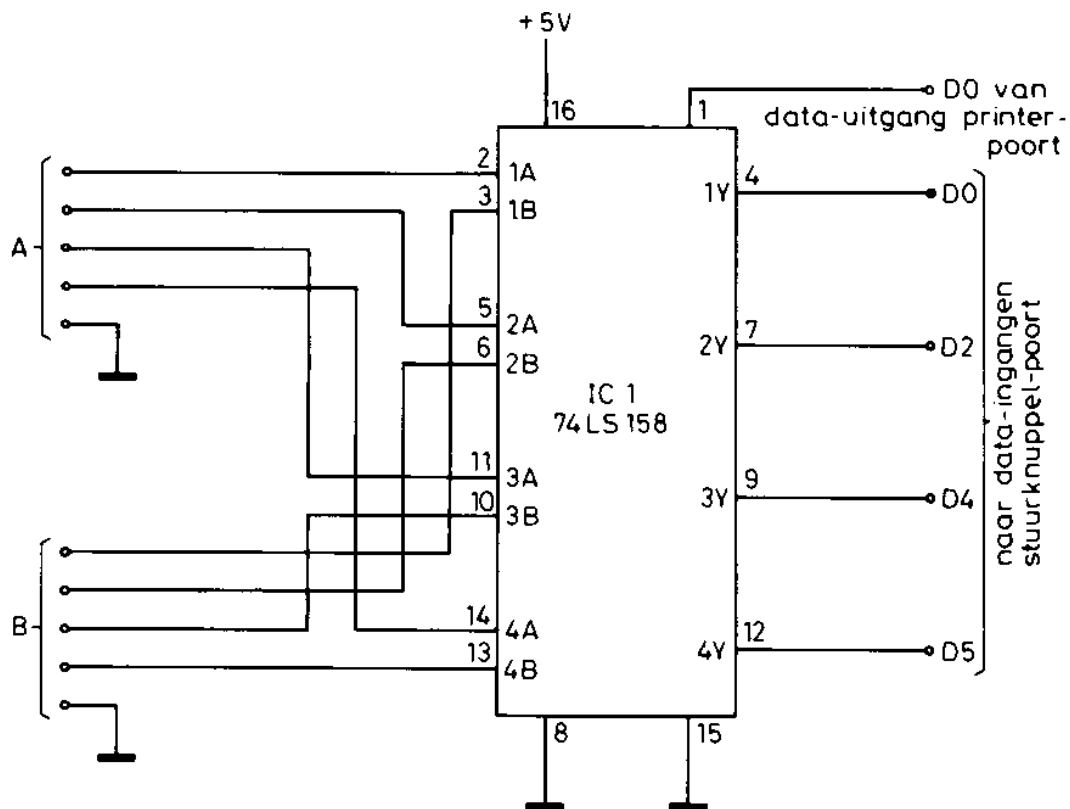
IC1 CA3140, operationele versterker
IC2 CA3140, operationele versterker
IC 3 507C, spanning-naar-tijd omzetter (Texas Instr.)
IC4 CD4011, C-MOS viervoudige NAND-poort met twee ingangen
IC5 CD4066, C-MOS viervoudige analoge schakelaar

Diversen:

lx B1, miniatuur zonnecel (zie tekst)
3 x 8-pens IC-voetje
2 x 14-pens IC-voetje
7 x soldeerlipje
1 x steker voor printer-poort
1 x steker voor stuurknuppel-poort

19. PROJECT 18 Data-selector

Met dit project kan men twee uitbreidingsschake-lingen, die elk met behulp van vier data-lijnen met de computer verbonden moeten worden gelijktijdig aan de machine aansluiten. In eerste instantie werd deze schakeling ontworpen om alle projecten van het complete weerstation op de computer te kunnen aansluiten, maar het is uiteraard ook mogelijk de data-selector in te schakelen als men zélf projecten ontwerpt en vaststelt dat men te weinig data-lijnen ter beschikking heeft om alle gegevens van de schakelingen rechtstreeks aan de data-lijnen van de stuurknuppel-poort aan te bieden. Dankzij deze data-selector kan men de ingangs-capaciteit van de computer verdubbelen.



Afb. 18.1. Het schema van de data-selector bevat slechts één IC en een heleboel bedrading.

Schemabeschrijving

Het wel heel eenvoudige schema van deze zeer nuttige aanvulling is getekend in afb. 18.1. In feite maakt de schakeling gebruik van slechts één onderdeel, een geïntegreerde data-selector van het type 74 LS 158. Dit IC is samengesteld uit vier identieke delen. Ieder deel vormt een enkel-bits data-selector met twee ingangen en één uitgang. De ingangen worden A en B genoemd, de uitgang Y. Het principe is nu dat één van de ingangen met de uitgang wordt doorverbonden onder controle van de select-ingang. Men kan het IC dus vergelijken met een schakelaar met één moedercontact en twee schakelcontacten. Het enige verschil is dat een data-selector alleen in staat is logische signalen te schakelen, signalen dus die ofwel

ondubbelzinnig "L" of "H" zijn.

Een "L" op de select-ingang verbindt ingang A met de uitgang Y. De spanning op ingang B mag variëren zoveel hij wil, op de uitgang merkt men daar niets van. Zet men echter een "H" op de select-ingang, dan wordt de uitgang doorverbonden met de B-ingang en speelt ingang A niet meer mee.

Zoals reeds gezegd bevat één IC vier identieke schakelingen. Het is dus mogelijk in totaal acht data-lijnen aan te sluiten op slechts vier data-ingangen van de stuurknuppel-poort. De enige beperking is dat deze acht ingangen niet gelijktijdig, maar per vier met de computer worden verbonden. De logische spanning op de select-ingang maakt uit welke set van vier ingangen met de poort wordt verbonden.

Dit is zeer zeker handig voor bezitters van MSX-machines. Deze hebben immers slechts zes data-ingangen ter beschikking op de stuurknuppel-poort en daar het bovendien niet mogelijk is bepaalde ingangen te combineren (ter herinnering: D0 met D1 en D2 met D3) staan er in feite slechts vier data-ingangen zonder beperkingen ter beschikking: D0, D2, D4 en D5.

Als wij de vier uitgangen van de data-selector met deze vier data-lijnen verbinden kan men toch in totaal acht gegevens aan de computer aanbieden, maar dan moet men natuurlijk wel een programma schrijven dat bepaalt welke set van vier ingangen op een bepaald moment het voorrecht geniet met de computer verbonden te worden. Het zal duidelijk zijn dat de select-ingang gestuurd kan worden uit een van de data-uitgangen van de printer-poort.

Bouw van de schakeling

Hoewel de schakeling op zich niets voorstelt is de nabouw van de data-selector toch niet zo eenvoudig. Dit vanwege de tamelijk uitgebreide bedrading en men moet dan ook zeer zorgvuldig te werk gaan.

Men kan de twee sets ingangen (respectievelijk IA tot en met 4 A en 1B tot en met 4B) het beste verbinden met twee vijfpolige DIN-chassisdelen (de bekende pluggen die op elke Europese versterker worden gebruikt voor het aansluiten van een platendraaier of tuner). Men heeft dan een contact vrij voor de massa.

De uitgang van de selector wordt met twee kabel-tjes verbonden met de twee poorten van de computer. Op de stekker van de printer-poort moet maar één contact bedraad worden, de D0-lijn, de stekker van de stuurknuppel-poort wordt verbonden met de massa en met de data-aanluitingen D0, D2, D4 en D5.

Programmeren

Het programmeren van de data-selector is zeer eenvoudig. Men onderscheidt twee stappen:

- 1 - het "L" of "H" maken van de select-ingang van de data-selector;
- 2 - het in de computer inlezen van de gegevens op de vier data-lijnen.

Voor de eerste stap kan men onderstaande instructie gebruiken voor Schneider-computers:

10 OUT 61184, 254

en voor MSX-computers:

10 OUT 145, 254

Met deze instructie wordt de D0-lijn van de printer-poort "L" gemaakt en bijgevolg ook de select-ingang van de data-selector. De vier ingangen 1A tot en met 4A worden nu doorverbonden met de data-ingangen van de stuurknuppel-poort. Men kan deze gegevens op de bekende manier inlezen door gebruik te maken van de functies JOY(0), STICK(1), STRIG(1) en STRIG(3). Wil men de ingangen 1B tot en met 4B doorverbinden met de stuurknuppel-poort, dan moet men eerst de D0-uitgang van de printer-poort "H" maken met behulp van:

20 OUT 61184, 255

of

20 OUT 145, 255

Deze instructies kunnen alleen maar worden gebruikt als er geen andere apparaten aan de printerpoort zijn aangesloten. De statements beïnvloeden immers de toestand van alle acht de data-uitgangen.

Werkt de data-selector samen met andere schakelingen die gebruikmaken van de printer-poort, dan moet men de gegeven regels 10 en 20 zo wijzigen, dat alleen de toestand van de data-uitgang D0 wordt aangepast en de overige zeven ongewijzigd blijven.

Zoals beschreven bij project 5 kan men het best een variabele PORT invoeren, waarin de momentele decimale waarde van de binaire code op de datalijnen van de printer-poort wordt opgeslagen. De instructie voor het selecteren van groep A wordt dan:

10 PORT = PORT AND 254: OUT 145,PORT

Groep B wordt met de computer verbonden na de instructie:

20 PORT = PORT OR 1: OUT 145, PORT

Onderdelenlijst project 18

Geïntegreerde schakelingen:

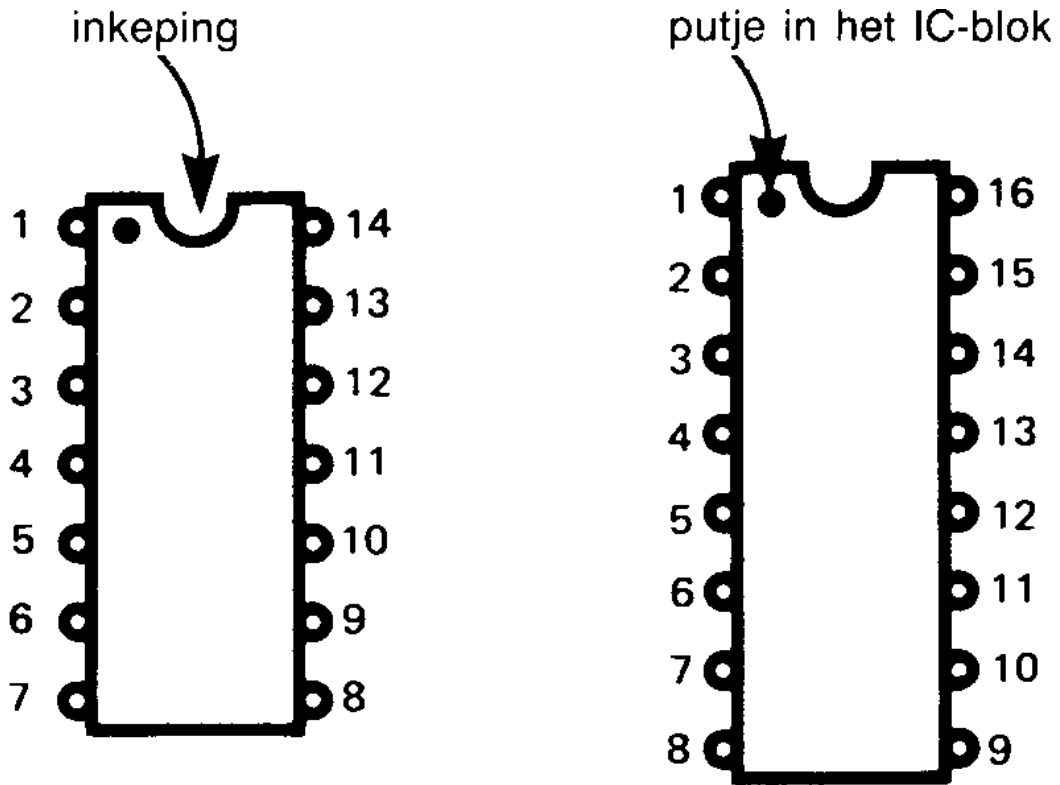
IC1 74LS158 viervoudige data-selector

Diversen:

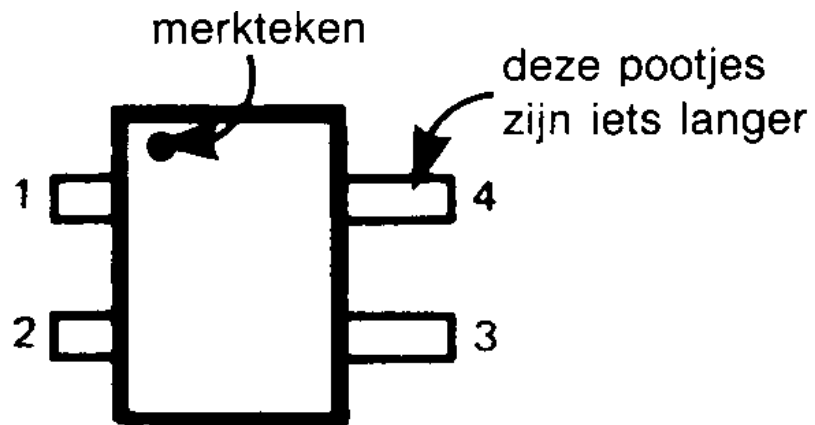
1 x steker voor printer-poort
1 x steker voor stuurknuppel-poort
2 x vijfpolig DIN-chassisdeel
2 x vijfpolige DIN-steker
16x soldeerlipje
1 x 16-pens IC-voetje

20. APPENDIX A

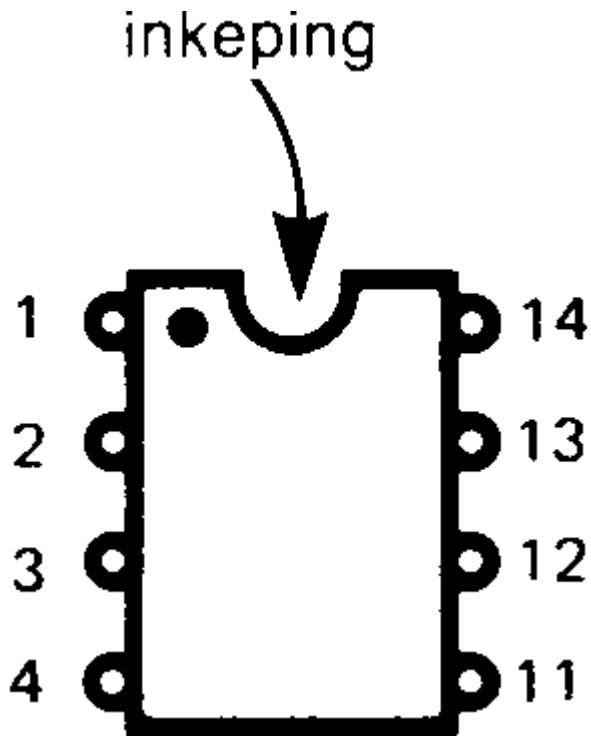
Aansluitgegevens van halfgeleiders en IC's



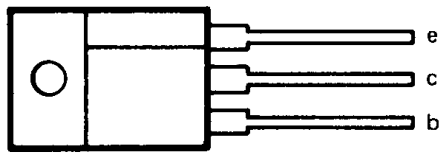
Afb. A.1. De standaard nummering van de pennen van geïntegreerde schakelingen gezien aan de bovenzijde.



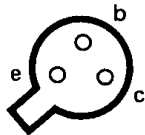
Afb. A.2. Aansluitgegevens van de 634SS2 Hall-sensor (bovenaanzicht).



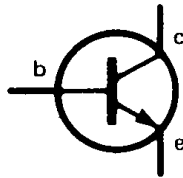
Afb. A.3. Nummering van de pennen van een operationele versterker (op-amp).



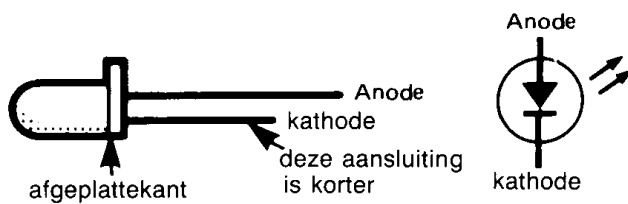
TIP3055



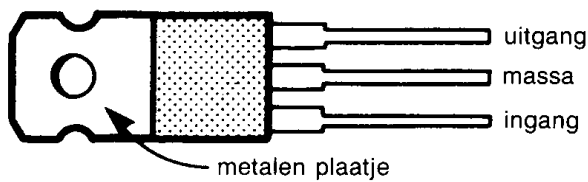
TIL 38
BC 107



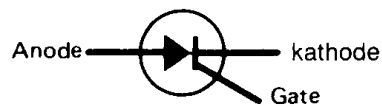
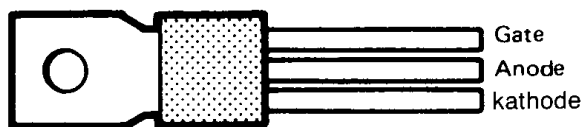
npn transistor



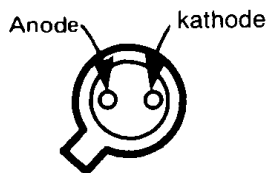
TIL 209



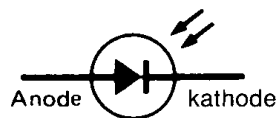
7805



thyristor



BPX 65



1N4001

Afb. A.4. Algemeen overzicht van de aansluitgegevens van de transistoren, diode en thyristoren, LED's en fotodioden die in de in boek beschreven schakelingen worden gebruikt.